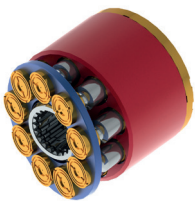
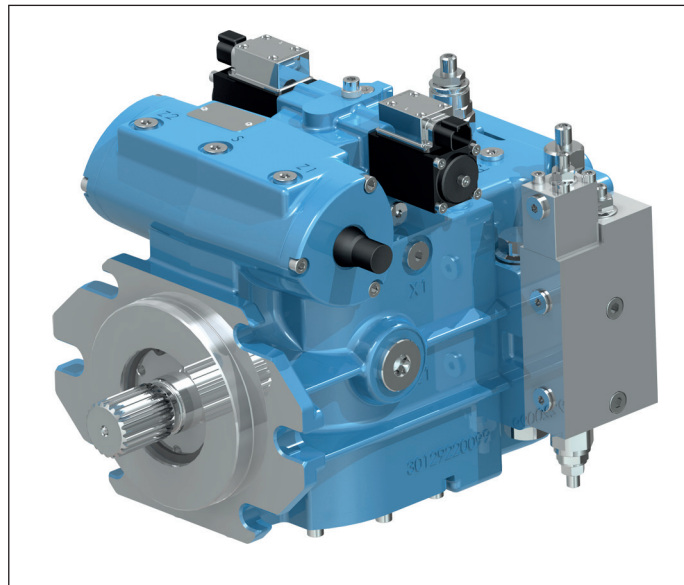




**BREVINI<sup>®</sup>**

*Motion Systems*



**HD1**

***POMPE A PISTONI ASSIALI A CILINDRATA  
VARIABILE PER CIRCUITO CHIUSO***

**VARIABLE DISPLACEMENT AXIAL PISTON  
PUMPS FOR CLOSED CIRCUIT**

## Introduzione

Le pompe a cilindrata variabile per circuito chiuso della serie HD1 sono del tipo a pistoni assiali a piatto inclinato con albero passante. Queste pompe sono state progettate per essere specificatamente impiegate in trasmissioni idrostatiche in circuito chiuso. La portata è proporzionale alla velocità di rotazione ed alla cilindrata. Essa aumenta con l'aumentare dell'angolo di inclinazione del piatto da 0 alla posizione massima, invertendo il senso d'inclinazione del piatto, la direzione della portata viene invertita. Le scelte costruttive consentono all'unità di lavorare a pressioni di 400 bar e oltre.

L'unità propone la seguente gamma di regolatori intercambiabili tra le varie cilindrature:

- Manuale a leva retroazionata HLR.
- Idraulico proporzionale retroazionata HIR.
- Idraulico proporzionale non retroazionata HIN.
- Elettrico proporzionale retroazionata HER.
- Elettrico proporzionale non retroazionata HEN.
- Elettrico on-off HE2.
- Elettrico proporzionale retroazionata con comando idraulico d'emergenza HEH.
- Automotive

La pompa incorpora due valvole limitatrici di pressione per la protezione del circuito dai sovraccarichi di pressione. Il circuito di sovralimentazione è costituito da una pompa a gerotor disponibile in diverse cilindrature adattabili alle diverse esigenze dell'impianto.

Il progetto della pompa permette l'installazione di numerosi accessori, tra cui:

- Compensatore di pressione.
- Valvola di taglio pressione elettrica.
- Valvole di taglio pressione combinate elettrica - idraulica.
- Presa di moto passante con una vasta gamma di predisposizioni.
- Filtro di carico in mandata della sovralimentazione.
- Indicatore di intasamento del filtro elettrico o ottico.

## Introduction

The HD1 series variable piston pumps for closed loop circuits are axial pistons pumps with swash plate design and through drive shaft on option. These pumps have been specifically designed for use in closed circuit hydrostatic transmissions. The delivery is proportional to the rotation speed and the swash plate angle. The delivery increases when swash plate's angle of inclination increases from 0 to maximum position. Inverting the swash plate's angle, the flow direction is inverted. The technical choices allow the new unit to operate at pressures up to of 400 bar [5800 psi].

The series offers the following range of controls :

- HLR Manual lever with feed-back.
- HIR Hydraulic proportional with feed-back.
- HIN Hydraulic proportional without feed-back.
- HER Electric proportional with feed-back.
- HEN Electric proportional without feed-back.
- HE2 Electric on-off.
- HEH Electric proportional with hydraulic emergency override.
- Automotive

The pump has two built-in pressure relief valves to protect the circuit from pressure overloads. The charge pump circuit features a gerotor pump with different displacement on option.

The pump design allows the installation of many accessories, such as:

- Hydraulic pressure compensator.
- Electric cut-off valve.
- Combined electric cut-off – hydraulic pressure compensator.
- A wide range of through drive options.
- Charge pump delivery pressure filter.
- Electric or optical clogging sensor on the filter.

### **Fluidi:**

Utilizzare fluidi a base minerale con additivi anticorrosione, antiossidanti e antiusura (HL o HM) con viscosità alla temperatura di esercizio di 15 ÷ 40 cSt. Una viscosità limite di 800 cSt è ammissibile solo per brevi periodi in condizione di partenza a freddo. Non sono ammesse viscosità inferiori ai 10 cSt. Viscosità comprese tra i 10 e i 15 cSt sono tollerate solo in casi eccezionali e per brevi periodi. Per maggiori dettagli consultare la sezione Fluidi e Filtrazione.

### **Temperature:**

Non è consigliato il funzionamento dell'unità a pistoni con temperature del fluido idraulico superiori a 90 °C (194 °F) e inferiori a -25 °C (-13 °F). Per maggiori dettagli consultare la sezione Fluidi e Filtrazione.

### **Filtrazione in aspirazione e mandata:**

Sulla unità HD1 è possibile montare il filtro sia sull'aspirazione che sulla mandata della pompa di sovralimentazione. Il filtro sulla mandata viene fornito dalla Dana Brevini mentre per il filtro montato sull'aspirazione leggere quanto segue.

Il filtro deve essere montato sull'ammissione della pompa di aspirazione. Si raccomanda di utilizzare un filtro con indicatore di intasamento con by-pass tappato e con grado di filtrazione di 10 µm assoluti e caduta di pressione massima sull'elemento filtrante di 0.2 bar. Una corretta filtrazione contribuisce a prolungare la durata in esercizio dell'unità a pistoni. Per un corretto impiego dell'unità a pistoni la classe di contaminazione massima ammessa è 20/18/15 secondo la ISO 4406:1999.

### **Pressione di aspirazione:**

La pressione minima sulla bocca di aspirazione della pompa di sovralimentazione è di 0.8 bar assoluti. All'avviamento e per brevi istanti è tollerata una pressione assoluta di 0.5 bar. La pressione sulla bocca di aspirazione non deve mai scendere al di sotto di tale valore.

### **Pressione di esercizio:**

Pompa principale: La pressione massima continua ammissibile sulla bocca di mandata è di oltre 450 bar con picchi di pressione di 480 bar. Pompa di sovralimentazione: La pressione nominale è di 22 bar. La pressione massima ammissibile è di 30 bar.

### **Pressione in carcassa:**

La pressione massima in carcassa è di 4 bar. Per brevi istanti all'avviamento della macchina è ammessa una pressione massima di 6 bar. Una pressione superiore può compromettere la durata e la funzionalità della guarnizione dell'albero in ingresso.

### **Guarnizioni:**

Le guarnizioni standard utilizzate sulle pompe HD1 sono in FKM (Viton®). Nel caso di impiego di fluidi speciali contattare Dana Brevini.

### **Limitazione della cilindrata:**

La pompa è dotata del dispositivo meccanico di limitazione della cilindrata. La limitazione viene ottenuta mediante due grani presenti sul servocomando, i quali limitano la corsa del pistone di comando.

### **Fluids:**

Use fluids with mineral oil basis and anticorrosive, antioxidant and wear preventing addition agents (HL or HM). Viscosity range at operating temperature must be of 15 ÷ 40 cSt. For short periods and upon cold start, a max.viscosity of 800 cSt is allowed. Viscosities less than 10 cSt are not allowed. A viscosity range of 10 ÷ 15 cSt is allowed for extreme operating conditions and for short periods only. For further information see at Fluids and Filtration section.

### **Operating temperature:**

The operating temperature of the oil must be within -25 °C ÷ 90 °C (-13 °F ÷ 194 °F). The running of the axial piston unit with oil temperature higher than 90 °C (194 °F) or lower than -25 °C (-13 °F) is not recommended. For further information see at Fluids and filtration section.

### **Filtration:**

In the HD1 pump it is possible to provide a filter in the suction line but we recommend to use the optional pressure filter on the outlet line of the charge pump. The filter on the charge pump out-let line is supplied by Dana Brevini while if the filter assembled in the suction line is used the following recommendation applies:

Install the filter on the suction line of the auxiliary pump. We recommend to use filters with clogging indicator, no by-pass or with by-pass plugged and filter element rating of 10 µm absolute. The maximum pressure drop on the filtration element must not exceed 0.2 bar [3 psi]. A correct filtration helps to extend the service life of axial piston units. In order to ensure a correct functioning of the unit, the max.permmissible contamination class is 20/18/15 according to ISO 4406:1999.

### **Suction pressure:**

The minimum absolute pressure on the auxiliary pump suction must be of 0.8 bar [11.6 absolute psi]. On cold starting and for short-periods an absolute pressure of 0.5 bar [7.25 psi] is allowed. In no case inlet pressure can be lower.

### **Operating pressure:**

Main pump: The maximum permissible continuous pressure on pressure ports is over 450 bar [6525 psi]. Peak pressure is 480 bar [6960 psi]. Charge pump: The nominal pressure is 22 bar [319 psi]. Maximum admissible pressure is 30 bar [435 psi].

### **Case drain pressure:**

Maximum case drain pressure is 4 bar [58 psi]. On cold starting and for short-term a pressure of 6 bar [86 psi] is allowed. A higher pressure can damage the input shaft seal or reduce its life.

### **Seals:**

Standard seals used on HD1 pumps are of FKM (Viton®). In case of use special fluids, contact Dana Brevini.

### **Displacement limiting:**

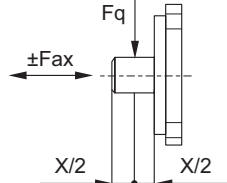
The pump is equipped with the externally adjustable mechanical displacement limiting device. Displacement limitation is obtained by means of two setting screws which limit the control piston stroke.

**Capacità di carico albero d'ingresso:**

L'albero d'ingresso è in grado di sopportare sia carichi radiali sia assiali. I carichi massimi ammissibili sono riportati in tabella

**Input shaft Radial and Axial loads:**

The input shaft can stand both radial and axial loads. The maximum permissible loads are in the following table.

Cilindrata / Displacement			055	
	Forza radiale Radial load	$F_{q \max}$	N [lbf]	1900 [428]
	Forza assiale Axial load	$F_{ax \max}$	N [lbf]	1500 [337]

**Installazione:**

Le pompe HD1 possono essere installate in qualsiasi direzione e posizione. Per maggiori dettagli contattare Dana Brevini.

**Installation:**

HD1 series pumps can be installed in every position or direction. For further details contact Dana Brevini.

<b>Dimensione / Size</b>				<b>055</b>
Cilindrata / Displacement		$Vg_{max}$	$cm^3/giro$ [in <sup>3</sup> /rev]	55 [3.35]
		$Vg_{min}$	$cm^3/giro$ [in <sup>3</sup> /rev]	0 [0]
Pressione / Pressure	cont.	$p_{nom}$	bar [psi]	450 [6525]
	picco / peak	$p_{max}$	bar [psi]	480 [6960]
Velocità max / Max speed	Cont.	$n_{max}$	rpm	3800
	int	$n_{max}$	rpm	4000
Velocità min / Min speed		$n_{min}$	rpm	500
Portata massima a $n_{max}$ / Max flow at $n_{max}$		$q_{max}$	l/min [U.S. gpm]	209 [55.2]
Potenza massima / Maximum power	Cont.		kW [hp]	146 [196]
	int		kW [hp]	165 [221]
Coppia massima a $Vg_{max}$ / Max torque at $Vg_{max}$	Cont. ( $p_{nom}$ )	$T_{nom}$	Nm [lbf-ft]	368 [271]
	picco/peak ( $p_{max}$ )	$T_{max}$	Nm [lbf-ft]	394 [291]
Momento di inerzia / Moment of inertia		$J$	kg·m <sup>2</sup> [lbf-ft <sup>2</sup> ]	0.0064 [0.156]
Peso <sup>(2)</sup> / Weight <sup>(2)</sup>		$m$	kg [lb]	46 [101.4]

**Dati tecnici pompa sovralimentazione**  
**Charge pump technical data**

Cilindrata pompa di sovralimentazione Displacement charge pump	$cm^3/giro$ [in <sup>3</sup> /rev]	11 [0.67]	14 [0.85]	18 [1.1]
Pressione di taratura sovralimentazione Charge pump setting pressure	bar [psi]	22 [319]		
Pressione massima sovralimentazione Charge pump maximum pressure	bar [psi]	40 [580]		
Potenza Cont. pompa sovralimentazione a 3400 rpm Charge pump power cont. at 3400 rpm	kW [hp]	1.4 [1.88]	1.7 [2.28]	2.2 [2.95]
Pressione consentita in carcassa Maximum Pressure in the housing	Cont.	bar [psi]	4 [58]	
	int	bar [psi]	6 [87]	

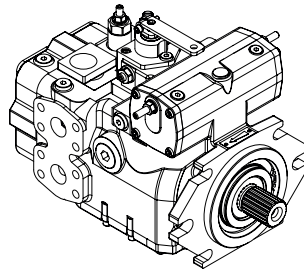
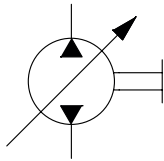
Valori teorici, senza considerare i rendimenti; valori arrotondati. Le condizioni di picco non devono durare più dell' 1% di ogni minuto. Evitare il funzionamento continuo, contemporaneamente alla massima velocità e alla massima pressione.

**Note:**  
<sup>(2)</sup> Valori indicativi.

Theoretical values, without considering the efficiency; approximate values. Peak operations must not exceed 1% of every minute. Avoid continuously working at simultaneously maximum pressure and maximum speed.

**Notes:**  
<sup>(2)</sup> Approximate values.

# HD1 055



## CODICI DI ORDINAZIONE ORDERING CODE

Le seguenti lettere o numeri del codice, sono state sviluppate per identificare tutte le configurazioni possibili delle pompe HD1 055. Usare il seguente modulo per identificare le caratteristiche desiderate. **Tutte le lettere o numeri del codice devono comparire in fase d'ordine.** Si consiglia di leggere attentamente il catalogo prima di iniziare la compilazione del codice di ordinazione.

The following alphanumeric codes system has been developed to identify all of the configuration options for the HD1 055 pumps. Use the model code below to specify the desired features. All alphanumeric digits system of the code must be present when ordering. We recommend to carefully read the catalogue before filling the ordering code.

### CODICE PRODOTTO / MODEL CODE

1	2	3	4	5	6	7	8	9	10	11	12	13	14	15	16	17	18	19	20	21	22	

#### 1 - SERIE / SERIES

HD1	Pompa a pistoni assiali a cilindrata variabile per circuito chiuso Variable displacement axial piston pump for closed circuit
-----	--

#### 2 - POMPA / PUMP

P	Pompa Pump
---	---------------

#### 3 - CILINDRATA / DISPLACEMENT

055	Cilindrata 55 cm <sup>3</sup> /giro Displacement [3.36 in <sup>3</sup> /rev]
-----	---

#### 4 - LIMITAZIONE CILINDRATA RAMO A / DISPLACEMENT LIMITATION SIDE A

A055	Cilindrata massima 55 cm <sup>3</sup> /giro non tarabile Max displacement 55 cm <sup>3</sup> /rev not adjustable	STANDARD
0÷55	Limitatori di cilindrata (Da 0 cm <sup>3</sup> /giro a 55 cm <sup>3</sup> /giro) Stroke Limiter (From 0 cm <sup>3</sup> /rev to 55 cm <sup>3</sup> /rev)	

#### 5 - LIMITAZIONE CILINDRATA RAMO B / DISPLACEMENT LIMITATION SIDE B

A055	Cilindrata massima 55 cm <sup>3</sup> /giro non tarabile Max displacement 55 cm <sup>3</sup> /rev not adjustable	STANDARD
0÷55	Limitatori di cilindrata (Da 0 cm <sup>3</sup> /giro a 55 cm <sup>3</sup> /giro) Stroke Limiter (From 0 cm <sup>3</sup> /rev to 55 cm <sup>3</sup> /rev)	

1	2	3	4	5	6	7	8	9	10	11	12	13	14	15	16	17	18	19	20	21	22	

#### 6 - VERSIONE / VERSION

ME	ISO
SE	SAE

#### 7 - FLANGIA / MOUNTING FLANGE

06	SAE-C 2/4 Fori SAE-C 2/4 Bolts
----	-----------------------------------

#### 8 - ESTREMITA' ALBERO / SHAFT END

13	Scanalato Z14 - 12/24 DP Splined 14T - 12/24 DP
AC	Scanalato Z21 - 16/32 DP Splined 21T - 16/32 DP

Note:

Per combinazioni Tandem vedere capitolo "DIMENSIONI POMPA TANDEM"  
For Tandem assembly check chapter "TANDEM COMBINATION DIMENSIONS"

#### 9 - SENSO DI ROTAZIONE (VISTA LATO ALBERO) / DIRECTION OF ROTATION (VIEWED FROM SHAFT SIDE)

DX	Destra CW
SX	Sinistra CCW

#### 10 - REGOLATORE / CONTROL

HLR	Manuale a leva retroazionato Manual lever with feed-back
HIR	Idraulico proporzionale con retroazionato Hydraulic proportional with feed-back
HIN	Idraulico proporzionale non retroazionato Hydraulic proportional without feed-back
HER	Elettrico proporzionale retroazionato Electric proportional with feed-back
HEN	Elettrico proporzionale non retroazionato Electric proportional without feed-back
HE2	Elettrico on-off Electric on-off
HEH	Elettrico proporzionale retroazionato con comando idraulico d'emergenza Electric proportional with emergency hydraulic override
HME	Automotive Elettrico Electric Automotive
HMI	Automotive Idraulico Hydraulic Automotive

1	2	3	4	5	6	7	8	9	10	11	12	13	14	15	16	17	18	19	20	21	22
---	---	---	---	---	---	---	---	---	----	----	----	----	----	----	----	----	----	----	----	----	----

11 - CARATTERISTICA REGOLATORE / CONTROL FEATURE			Regolatore / Control									
			HLR	HIR	HIN	HER	HEN	HE2	HEH	HME	HMI	
IH	Inching	Inching idraulico Hydraulic inching	/	/	/	/	/	/	/	/	•	•
IM		Inching meccanico Mechanical inching	/	/	/	/	/	/	/	/	/	/
00		Senza inching Without inching	/	/	/	/	/	/	/	/	•	•
12	Tensione di alimentazione Voltage	(V) 12 connector DIN 43650	/	/	/	•	•	•	•	•	•	/
24		(V) 24 connector DIN43650	/	/	/	•	•	•	•	•	•	/
D2		(V) 12 - Deutsch DT04	/	/	/	•	/	•	•	•	•	/
D4		(V) 24 - Deutsch DT04	/	/	/	•	/	•	•	•	•	/
00	Diametro grani strozzatori <sup>(1)</sup> Control orifices diameter <sup>(1)</sup>	mm [in] Senza grano strozzatore Without control orifices	S	•	/	•	/	/	/	/	/	/
05		mm [in] Ø 0.5 [Ø 0.019]	/	/	•	/	/	/	/	/	/	/
06		mm [in] Ø 0.6 [Ø 0.024]	/	•	/	•	/	/	/	/	/	/
07		mm [in] Ø 0.7 [Ø 0.027]	/	•	•	•	/	/	/	/	/	/
08		mm [in] Ø 0.8 [Ø 0.031]	/	S	S	S	S	/	S	/	/	/
09		mm [in] Ø 0.9 [Ø 0.035]	/	•	•	/	/	/	/	/	/	/
12		mm [in] Ø 1.2 [Ø 0.047]	/	•	/	/	/	S	/	S	S	S
15		mm [in] Ø 1.5 [Ø 0.059]	/	/	/	/	/	/	/	/	•	•
(*)	Regime di partenza Starting speed	(rpm)	/	/	/	/	/	/	/	•	•	
(*)	Regime di coppia massima Maximum torque speed	(rpm)	/	/	/	/	/	/	/	•	•	
(*)	Valore di coppia massima Maximum torque value	(Nm)	/	/	/	/	/	/	/	•	•	

(\*) Indicare valore di taratura.

(\*) Supply the setting value.

• Richiesta - Required

/ Non richiesta - Not required

S Standard - Standard

<sup>(1)</sup> in caso di richieste di differenti tempi di risposta, rivolgersi al reparto commerciale

<sup>(1)</sup> in case of the different response times, please you contact sales office

## 12 - POMPA DI SOVRALIMENTAZIONE / CHARGE PUMP

00	Senza pompa di sovralimentazione Without charge pump	Speciale a richiesta Upon request
11	Cilindrata 11 cm <sup>3</sup> /giro Displacement [0.0671 in <sup>3</sup> /rev]	
14	Cilindrata 14 cm <sup>3</sup> /giro Displacement [0.854 in <sup>3</sup> /rev]	
18	Cilindrata 18 cm <sup>3</sup> /giro Displacement [1.098 in <sup>3</sup> /rev]	STANDARD



1	2	3	4	5	6	7	8	9	10	11	12	13	14	15	16	17	18	19	20	21	22	

### 13 - VALVOLA DI MASSIMA PRESSIONE RAMO A / PRESSURE RELIEF VALVE SIDE A

25	250 bar [3625 psi]	
35	350 bar [5075 psi]	
42	420 bar [6090 psi]	STANDARD
45	450 bar [6527 psi]	

### 14 - VALVOLA DI MASSIMA PRESSIONE RAMO B / PRESSURE RELIEF VALVE SIDE B

25	250 bar [3625 psi]	
35	350 bar [5075 psi]	
42	420 bar [6090 psi]	STANDARD
45	450 bar [6525 psi]	

### 15 - VALVOLA DI MASSIMA PRESSIONE SOVRALIMENTAZIONE / CHARGE PRESSURE RELIEF VALVE

AE	20 bar a 1000 rpm [290 psi at 1000 rpm]	
AF	22 bar a 1000 rpm [319 psi at 1000 rpm]	STANDARD
AG	25 bar a 1000 rpm [362 psi at 1000 rpm]	

### 16 - COMPENSATORE DI PRESSIONE / PRESSURE COMPENSATOR VALVES

		Regolatore / Control								
		HLR	HIR	HIN	HER	HEN	HE2	HEH	HME	HMI
XX	Senza compensatore di pressione Without pressure compensator	/	/	/	/	/	/	/	•	•
PC	Compensatore di pressione Pressure compensator	•	•	•	•	•	•	•	/	/
EP	Taglio elettrico + pressione Electric Cut-Off + Pressure Compensator	•	•	•	•	•	•	•	/	/

### 17 - CARATTERISTICA COMPENSATORE / PRESSURE COMPENSATOR FEATURE

			Compensatore di pressione Pressure compensator valves		
			XX	PC	EP
000	Caratteristica non necessaria Feature not necessary		•	/	/
000	Pressione di taratura (bar) Pressure Setting (bar)	Bloccata / Locked	/	•	•
100÷400		100+400 bar	/	•	•
D4	Tensione Voltage	24 V - Deutsch DT04	/	/	•

• Richiesta - Required  
/ Non richiesta - Not required

1	2	3	4	5	6	7	8	9	10	11	12	13	14	15	16	17	18	19	20	21	22	

### 18 - FILTRO / FILTER

XX	Senza Filtro Without Filter	STANDARD
M8	Con sensore ottico d'intasamento (8 bar) Optical clogging sensor [116 psi]	Non disponibile con regolatore HME-HMI Not available with HME-HMI control
E9	Con sensore elettrico d'intasamento (8 bar) Electric clogging sensor [116 psi]	Non disponibile con regolatore HME-HMI Not available with HME-HMI control
E3	Con sensore elettrico d'intasamento (8 bar) + connettore DIN 43650 Electric clogging sensor [116 psi] + DIN 43650 connector	Non disponibile con regolatore HME-HMI Not available with HME-HMI control
E2	Con sensore elettrico d'intasamento (8 bar) + connettore DIN 43650 a LED 24V Electric clogging sensor [116 psi] + DIN 43650 connector with LED 24V	Non disponibile con regolatore HME-HMI Not available with HME-HMI control
E1	Con sensore elettrico d'intasamento (8 bar) + connettore DIN 43650 a LED 12V Electric clogging sensor [116 psi] + DIN 43650 connector with LED 12V	Non disponibile con regolatore HME-HMI Not available with HME-HMI control
FR	Predisposizione filtro remoto Through drive remote filter	Non disponibile con regolatore HME-HMI Not available with HME-HMI control
FP	Predisposizione per filtro Arranged for filter	Non disponibile con regolatore HME-HMI Not available with HME-HMI control

Note:

Caratteristica E9 come Standard produttivo per sensore elettrico d'intasamento  
E9 feature as "Standard production" for electric clogging sensor

### 19 - PREDISPOSIZIONI / THROUGH DRIVE

Predisposizioni per assemblaggio 2a Pompa da parte del cliente  
Through drive for 2nd Pump assembled by the customer

XX	Nessuna Predisposizione Without through drive	STANDARD
SA	SAE A = Z9 - 16/32 DP	
SB	SAE B = Z13 - 16/32 DP	
BB	SAE B-B = Z15 - 16/32 DP	
SC	SAE C = Z14 - 12/24 DP	
CC	SAE C-C = Z17 - 12/24 DP	

Predisposizioni per assemblaggio 2a Pompa da parte di Dana Brevini  
Through drive for 2nd pump assembled by Dana Brevini

TA	Predisposizione Tandem per assemblaggio mediante SAE A = Z9 - 16/32 DP Tandem through drive with flange SAE A = 9T - 16/32 DP
TB	Predisposizione Tandem per assemblaggio mediante SAE B = Z13 - 16/32 DP Tandem through drive with flange SAE B = 13T - 16/32 DP
BT	Predisposizione Tandem per assemblaggio mediante SAE B-B = Z15 - 16/32 DP Tandem through drive with flange SAE B-B = 15T - 16/32 DP
TC	Predisposizione Tandem per assemblaggio mediante SAE C = Z14 - 12/24 DP Tandem through drive with flange SAE C = 14T - 12/24 DP

### 20 - VALVOLA DI LAVAGGIO / FLUSHING VALVE

XX	Non Richieste Not Required
----	-------------------------------

### 21 - CARATTERISTICA POMPA / PUMP FEATURE

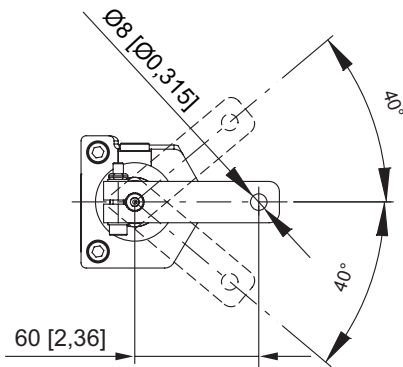
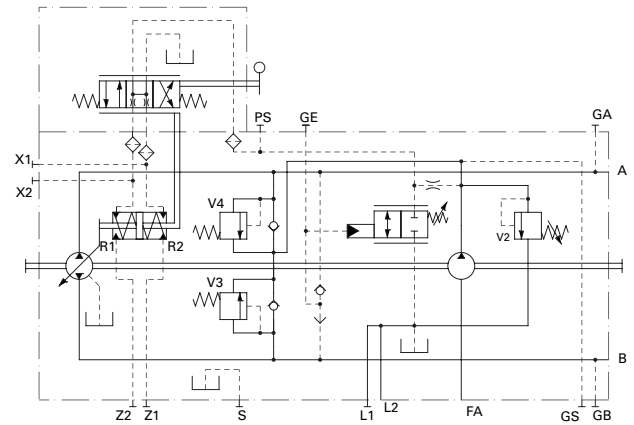
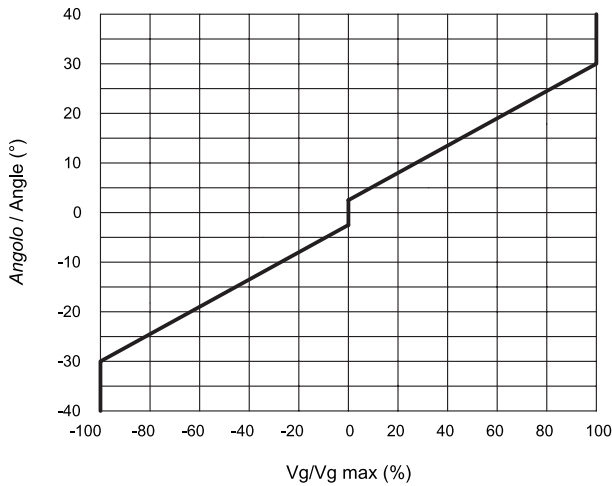
XXX	Non Richieste Not Required
BPV	Valvola By Pass By Pass valve

### 22 - VERNICIATURA / PAINTING

XX	Non Richieste Not Required
01	Verniciato Nero RAL 9005 Black Painted RAL 9005

La pompa assume una cilindrata direttamente proporzionale all'angolo impostato dalla leva. La retroazione sente l'eventuale errore di posizionamento del piatto oscillante e tende a correggerlo automaticamente tramite il servocomando. Per la relazione angolo-cilindrata vedere il diagramma.

The displacement of the pump is directly proportional to the angle of rotation of the lever. The feedback system feels the position of the swashplate and works automatically to compensate for a positioning error. The diagram below shows the relationship between angle and displacement.



La coppia da applicare alla leva di controllo è compresa tra 1 e 2.45 Nm.

The torque necessary at the control lever is between 1 and 2.45 Nm [0.737 and 1.80 lbf-ft].

**Nota**

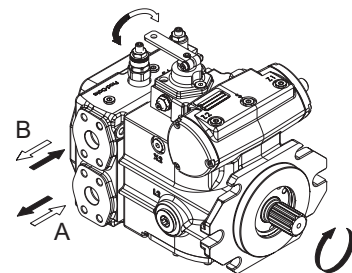
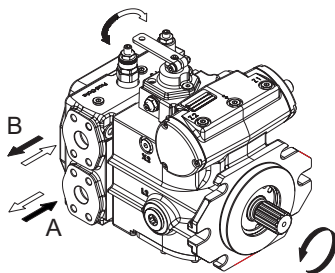
**La molla di ritorno del regolatore non è un sistema di sicurezza**  
La valvola dentro al regolatore può bloccarsi in una posizione qualsiasi a causa di contaminanti presenti nel fluido idraulico, dovuti ad abrasione o a residui derivanti dai componenti del sistema. Come conseguenza la pompa non può erogare portata secondo le richieste dell'operatore. Verificare se la vostra applicazione richiede sistemi aggiuntivi in grado di portare l'utilizzatore in situazione di sicurezza (Esempio fermata di emergenza).

**Note**

**The spring return feature in the control units is not a safety device.**  
The spool valve inside the control unit can get stuck in an undefined position by internal contamination (contaminated hydraulic fluid, abrasion or residual contamination from system components). As a result, the axial piston unit can no longer supply the flow specified by the operator. Check whether your application requires that remedial measures be taken on your machine in order to bring the driver consumer into a safe position (e.g. immediate stop).

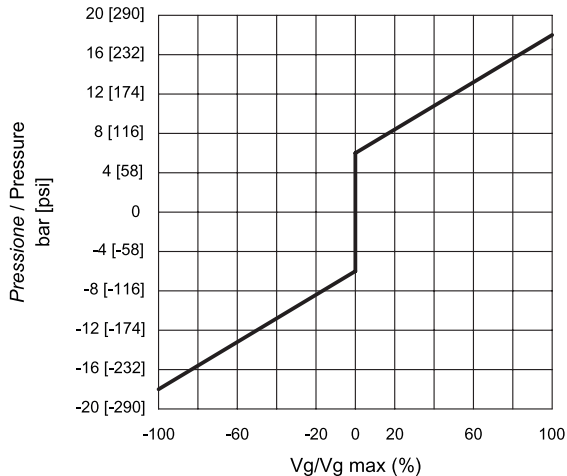
**Direzione del flusso:** Correlazione tra il senso di rotazione della pompa (visto dal lato albero) e l'azionamento del regolatore.

**Flow direction:** Correlation between direction of rotation (shaft view) control and direction of flow.



La pompa assume una cilindrata proporzionale alla pressione sugli attacchi Y1 oppure Y2 attraverso i quali si definisce oltre all'entità della portata anche il senso di mandata. La retroazione sente l'eventuale errore di posizionamento del piatto oscillante e tende a correggerlo automaticamente tramite il servocomando. Per l'alimentazione di Y1 ed Y2 si può sfruttare la pressione di sovralimentazione prelevabile dalla porta GS. La suddetta pressione dovrà poi essere controllata da un manipolatore o da una valvola riduttrice di pressione per il pilotaggio di Y1 e Y2 (non forniti).

The pump displacement is proportional to the pilot pressure on Y1 or Y2 ports, which also affect flow direction. The feedback system feels the position of the swashplate and works automatically to compensate for a positioning error. Piloting can be provided by boost pressure from GS port. The piloting pressure will then have to be controlled by a joystick or by a pressure reducing valve (not supplied).



Inizio regolazione = 6 bar  
Fine regolazione = 18 bar (Massima cilindrata)

Start of control = 6 bar [87 psi]  
End of control = 18 bar [261 psi](Max displacement)

**Nota**  
La tolleranza sulla pressione di pilotaggio è di  $\pm 10\%$  del valore di fondo scala.

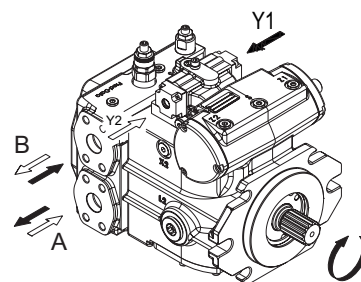
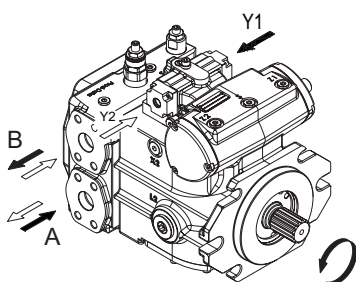
**Note**  
The tolerance on piloting pressure is  $\pm 10\%$  of maximum value.

**La molla di ritorno del regolatore non è un sistema di sicurezza**  
La valvola dentro al regolatore può bloccarsi in una posizione qualsiasi a causa di contaminanti presenti nel fluido idraulico, dovuti ad abrasione o a residui derivanti dai componenti del sistema. Come conseguenza la pompa non può erogare portata secondo le richieste dell'operatore. Verificare se la vostra applicazione richiede sistemi aggiuntivi in grado di portare l'utilizzatore in situazione di sicurezza (Esempio fermata di emergenza).

**The spring return feature in the control units is not a safety device.**  
The spool valve inside the control unit can get stuck in an undefined position by internal contamination (contaminated hydraulic fluid, abrasion or residual contamination from system components). As a result, the axial piston unit can no longer supply the flow specified by the operator. Check whether your application requires that remedial measures be taken on your machine in order to bring the driver consumer into a safe position (e.g. immediate stop).

**Direzione del flusso:** Correlazione tra il senso di rotazione della pompa (visto dal lato albero) e l'azionamento del regolatore.

**Flow direction:** Correlation between direction of rotation (shaft view) control and direction of flow.



La pompa assume una cilindrata proporzionale alla pressione sugli attacchi Y1 oppure Y2 attraverso i quali si definisce oltre all'entità della portata anche il senso di mandata. Comando influenzato dalla pressione di esercizio e dalla velocità di rotazione. A parità di segnale d'ingresso, (pressione di pilotaggio) la pompa può variare la cilindrata e la portata erogata al variare della pressione d'esercizio e della velocità di rotazione. Per l'alimentazione del manipolatore si può sfruttare la pressione di sovralimentazione prelevabile dalla porta GS. La suddetta pressione dovrà poi essere regolata da un manipolatore o da una valvola riduttrice di pressione per il pilotaggio di Y1 e Y2 (non forniti). Per la scelta del grano da utilizzare, in funzione del tempo di risposta richiesto, vedasi la tabella sotto riportata.

**Attenzione:**

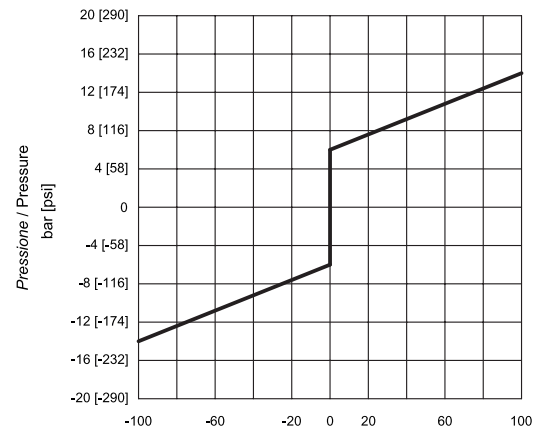
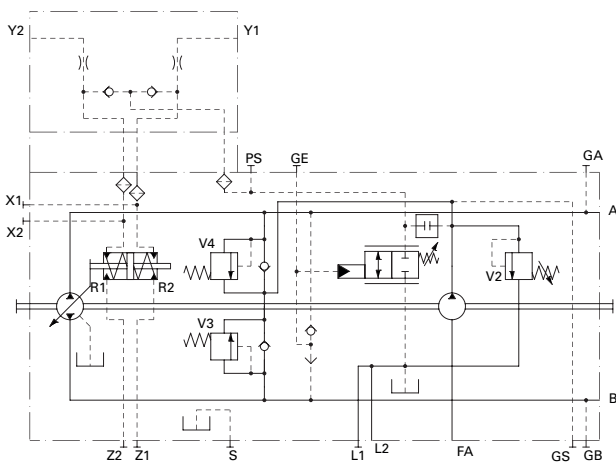
L'utilizzo del comando HIN può richiedere una revisione dei parametri del motore e del veicolo per assicurare che la pompa sia correttamente tarata. È consigliabile che tutte le applicazioni con comando HIN siano esaminate da Dana Brevini. In caso contattate il ns. servizio tecnico.

The pump displacement is proportional to the pilot pressure on Y1 or Y2 piloting ports, which also affect flow direction. The flow is also influenced by the working pressure and by the rotation speed of the pump. With a given input signal (piloting pressure) the pump can vary the displacement and the flow when working pressure or rotating speed change. Feeding pressure to the control joystick can be provided by charge pressure from GS port. The piloting pressure must then be controlled by said joystick or by a pressure reducing valve (not supplied). The orifice dimensions must be chosen in function of the response time required, see the table below.

**Warning:**

Use of the HIN control can require a review of the motor engine and vehicle parameters to ensure that the pump is set up correctly.

We recommend that all HIN applications be reviewed by a Dana Brevini. In case, please contact our technical service.



Pressione di pilotaggio massima = 30 bar  
Inizio regolazione = 6 bar  
Fine regolazione = 14 bar (Massima cilindrata)

Maximum Pilot pressure = 30 bar [435 psi]  
Start of control = 6 bar [87 psi]  
End of control = 14 bar [203 psi](Max displacement)

**NOTA**

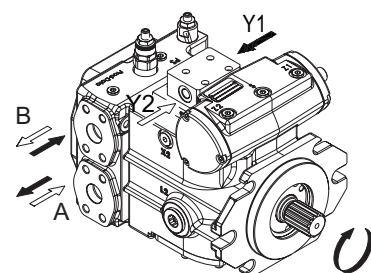
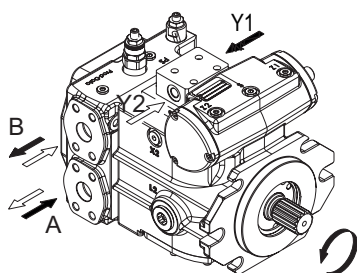
La tolleranza sulla pressione di pilotaggio è di  $\pm 10\%$  del valore di fondo scala.

**NOTE:**

The tolerance on piloting pressure is  $\pm 10\%$  of maximum value.

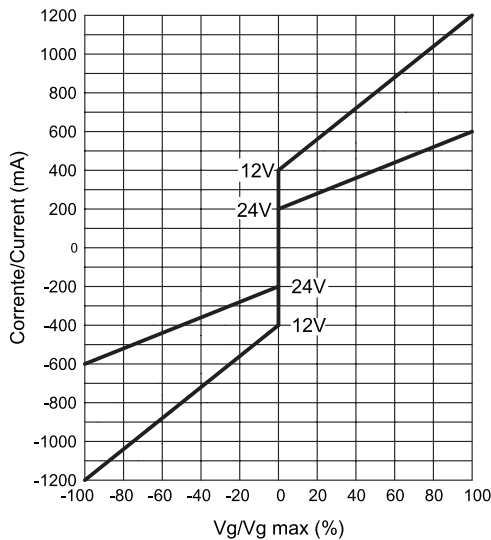
**Direzione del flusso:** Correlazione tra il senso di rotazione della pompa (visto dal lato albero) e l'azionamento del regolatore.

**Flow direction:** Correlation between direction of rotation (shaft view) control and direction of flow.



La pompa assume una cilindrata proporzionale alla corrente di alimentazione di uno dei due magneti installati sulla pompa. La retroazione sente l'eventuale errore di posizionamento del piatto oscillante e tende a correggerlo automaticamente tramite il servocomando. La corrente di alimentazione dei due elettromagneti proporzionali deve essere controllata da una scheda di regolazione esterna ed è consigliabile utilizzare la ns.scheda specifica per HD1. L'alimentazione dell'uno o dell'altro elettromagnete definisce il senso di mandata. Gli elettromagneti standard sono del tipo proporzionale a 24V c.c. corrente massima 1A. (Opzionali elettromagneti 12V c.c. corrente massima 2A). Per movimentazioni di sola emergenza è comunque possibile comandare i solenoidi direttamente con una tensione 24V c.c. (ovvero 12V c.c.) escludendo la scheda.

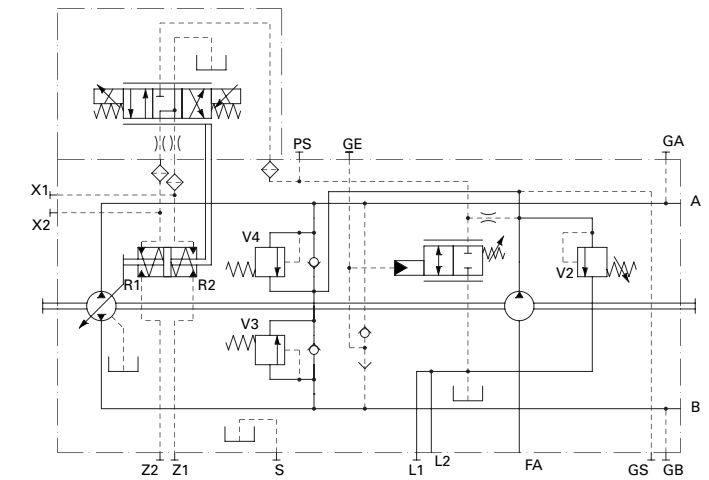
The displacement of the pump is directly proportional to the input current of one of the two proportional solenoids. The feedback system feels the position of the swashplate and works automatically to compensate for a positioning error. The input current of the two proportional solenoids must be controlled by an external amplifier card and it is recommended to use our amplifier specific for HD1. Flow direction depends on which solenoid is energized. Standard solenoids are proportional at 24V d.c. max. current 1A. (Optional solenoids 12V d.c. max. current 2A). For emergency operation only it is however possible to control solenoids directly with 24V d.c.voltage (or 12V d.c.), by-passing the amplifier.



**Solenoid 24V:**  
Corrente min. 200 mA max 600 mA  
**Solenoid 12V:**  
Corrente min. 400 mA max 1200 mA

**Nota**  
La tolleranza sulla corrente di pilotaggio è di  $\pm 10\%$  del valore di fondo scala.

**La molla di ritorno del regolatore non è un sistema di sicurezza**  
La valvola dentro al regolatore può bloccarsi in una posizione qualsiasi a causa di contaminanti presenti nel fluido idraulico, dovuti ad abrasione o a residui derivanti dai componenti del sistema. Come conseguenza la pompa non può erogare portata secondo le richieste dell'operatore. Verificare se la vostra applicazione richiede sistemi aggiuntivi in grado di portare l'utilizzatore in situazione di sicurezza (Esempio fermata di emergenza).



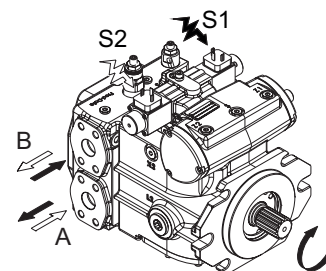
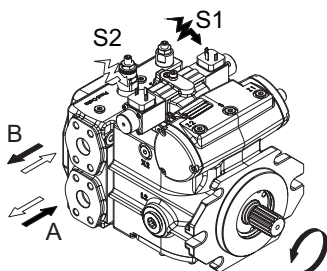
**Solenoid 24V:**  
Current min. 200 mA max 600 mA  
**Solenoid 12V:**  
Current min. 400 mA max 1200 mA

**Note**  
The tolerance on piloting current is  $\pm 10\%$  of maximum value.

**The spring return feature in the control units is not a safety device.**  
The spool valve inside the control unit can get stuck in an undefined position by internal contamination (contaminated hydraulic fluid, abrasion or residual contamination from system components). As a result, the axial piston unit can no longer supply the flow specified by the operator. Check whether your application requires that remedial measures be taken on your machine in order to bring the driver consumer into a safe position (e.g. immediate stop).

**Direzione del flusso:** Correlazione tra il senso di rotazione della pompa (visto dal lato albero) e l'azionamento del regolatore.

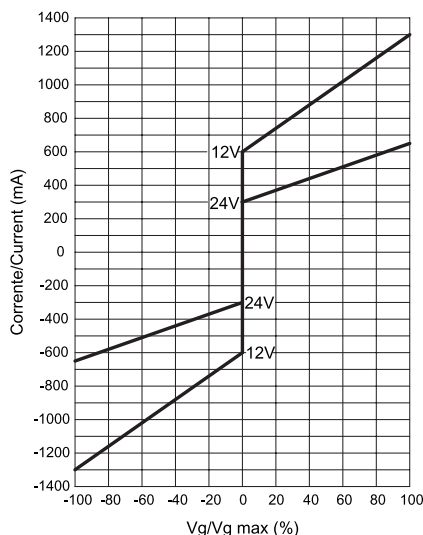
**Flow direction:** Correlation between direction of rotation (shaft view) control and direction of flow.



La pompa assume una cilindrata proporzionale alla corrente di alimentazione di uno dei due magneti installati sulla pompa. Comando influenzato dalla pressione di esercizio e dalla velocità di rotazione. A parità di segnale d'ingresso, (corrente di pilotaggio) la pompa può variare la cilindrata e la portata erogata al variare della pressione d'esercizio e della velocità di rotazione. La corrente di alimentazione dei due elettromagneti proporzionali deve essere controllata da una scheda di regolazione esterna ed è consigliabile utilizzare la ns. scheda specifica per HD1. L'alimentazione dell'uno o dell'altro elettromagnete definisce il senso di mandata. Gli elettromagneti standard sono del tipo proporzionale a 24V c.c. corrente massima 1A. (Opzionali elettromagneti 12V c.c. corrente massima 2A). Per movimentazioni di sola emergenza è comunque possibile comandare i solenoidi direttamente con una tensione 24V c.c. (ovvero 12V c.c.) escludendo la scheda.

### Attenzione:

L'utilizzo del comando HEN può richiedere una revisione dei parametri del motore e del veicolo per assicurare che la pompa sia correttamente tarata. È consigliabile che tutte le applicazioni con comando HEN siano esaminate da Dana Brevini. In caso contattate il ns. servizio tecnico



### Solenoid 24V:

Corrente min. 300 mA max 650 mA

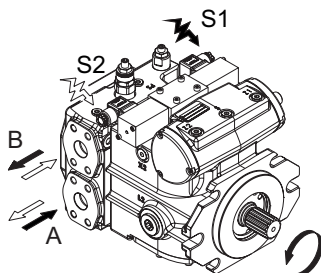
### Solenoid 12V:

Corrente min. 600 mA max 1300 mA

### Nota

La tolleranza sulla corrente di pilotaggio è di  $\pm 10\%$  del valore di fondo scala.

**Direzione del flusso:** Correlazione tra il senso di rotazione della pompa (visto dal lato albero) e l'azionamento del regolatore.

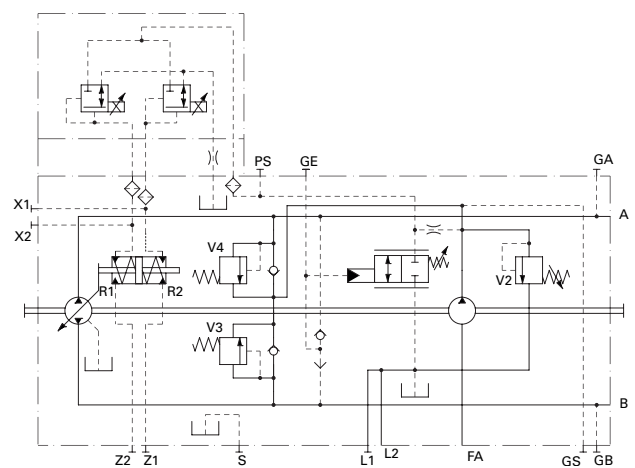


The displacement of the pump is directly proportional to the input current of one of the two proportional solenoids. The flow is also influenced by the working pressure and by the rotation speed of the pump. With a given input signal (piloting current) the pump can vary the displacement and the flow when working pressure or rotating speed change. The input current of the two proportional solenoids must be controlled by an external amplifier card and it is recommended to use our amplifier specific for HD1. Flow direction depends on which solenoid is energized. Standard solenoids are proportional 24V d.c. max. current 1A. (Optional solenoids 12V d.c. max. current 2A). For emergency operation only it is however possible to control solenoids directly with 24V d.c. voltage (or 12V d.c.), by-passing the amplifier.

### Warning:

Use of the HEN control can require a review of the motor engine and vehicle parameters to ensure that the pump is set up correctly.

We recommend that all HEN applications be reviewed by a Dana Brevini. In case, please contact our technical service.



### Solenoid 24V:

Current min. 300 mA max 650 mA

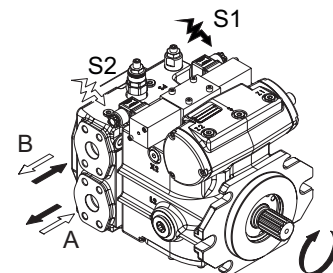
### Solenoid 12V:

Current min. 600 mA max 1300 mA

### Note

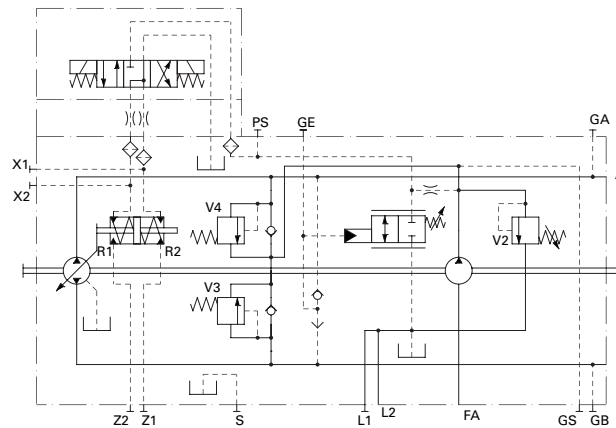
The tolerance on piloting current is  $\pm 10\%$  of maximum value.

**Flow direction:** Correlation between direction of rotation (shaft view) control and direction of flow.



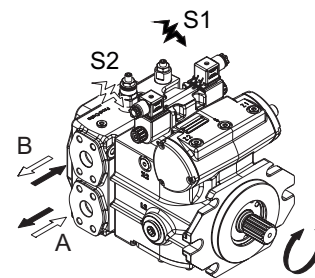
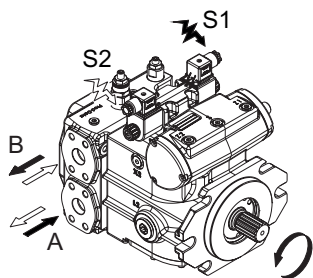
*Alimentando uno dei due elettromagneti la pompa si porta alla cilindrata massima nel senso di mandata corrispondente al magnete eccitato. Togliendo l'alimentazione la pompa si porta in annullamento di portata.*

By switching on one of the solenoids the pump swivels to maximum displacement in the corresponding output flow direction. Switching off the stated solenoid will result in swivelling back the pump to zero displacement position.



**Direzione del flusso:** Correlazione tra il senso di rotazione della pompa (visto dal lato albero) e l'azionamento del regolatore.

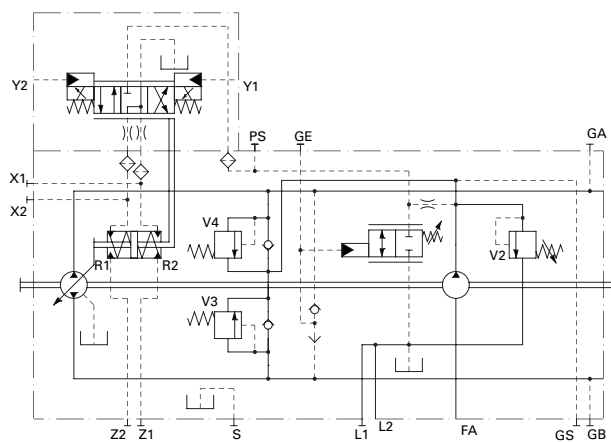
**Flow direction:** Correlation between direction of rotation (shaft view) control and direction of flow.





Le caratteristiche elettriche di questo regolatore sono simili a quelle del regolatore HER. Ad esso si aggiunge la possibilità di agire sulla cilindrata della pompa anche mediante una pressione di pilotaggio sugli attacchi Y1 ed Y2. La corrente di alimentazione dei due elettromagneti proporzionali deve essere controllata da una scheda di regolazione esterna ed è consigliabile utilizzare la ns.scheda specifica per HD1. L'azionamento idraulico del regolatore HEH è stato concepito come azionamento di emergenza per permettere di regolare la cilindrata della pompa in caso di avaria del circuito elettrico. In funzionamento di emergenza una pressione di pilotaggio di 22 bar è necessaria per portare la pompa in cilindrata massima.

This control has the same electric proportional features of HER control, but it also has an emergency hydraulic proportional control capability when a pilot pressure on Y1 and Y2 ports. The input current of the two proportional solenoids must be controlled by an external amplifier card and it is recommended to use our amplifier specific for HD1. Hydraulic operation of HEH control is meant to be an emergency device to control displacement of the pump in case of a breakdown of the electric circuit. A pilot pressure of 22 bar [319 psi] is required to swivel the pump to max displacement in emergency operation.



**Attenzione:**

Gli attacchi Y1 e Y2 non devono avere pressione residua durante il normale funzionamento del regolatore elettrico (a scarico diretto in serbatoio).

**NOTA**

**La molla di ritorno del regolatore non è un sistema di sicurezza.**

La valvola dentro al regolatore può bloccarsi in una posizione qualsiasi a causa di contaminanti presenti nel fluido idraulico, dovuti ad abrasione o a residui derivanti dai componenti del sistema. Come conseguenza la pompa non può erogare portata secondo le richieste dell'operatore. Verificare se la vostra applicazione richiede sistemi aggiuntivi in grado di portare l'utilizzatore in situazione di sicurezza (Esempio fermata di emergenza).

**Warning:**

Y1 and Y2 ports must not have any back pressure during normal electric control operation (vented to tank).

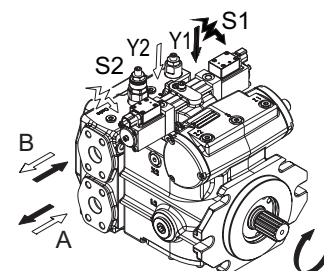
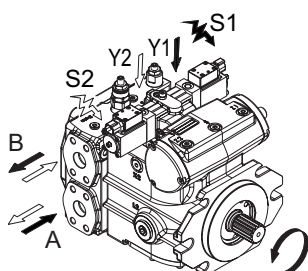
**Note**

**The spring return feature in the control units is not a safety device.**

The spool valve inside the control unit can get stuck in an undefined position by internal contamination (contaminated hydraulic fluid, abrasion or residual contamination from system components). As a result, the axial piston unit can no longer supply the flow specified by the operator. Check whether your application requires that remedial measures be taken on your machine in order to bring the driver consumer into a safe position (e.g. immediate stop).

**Direzione del flusso:** Correlazione tra il senso di rotazione della pompa (visto dal lato albero) e l'azionamento del regolatore.

**Flow direction:** Correlation between direction of rotation (shaft view) control and direction of flow.



Il comando "AUTOMOTIVE" è tipicamente usato in trasmissioni idrostatiche con pompe in circuito chiuso.

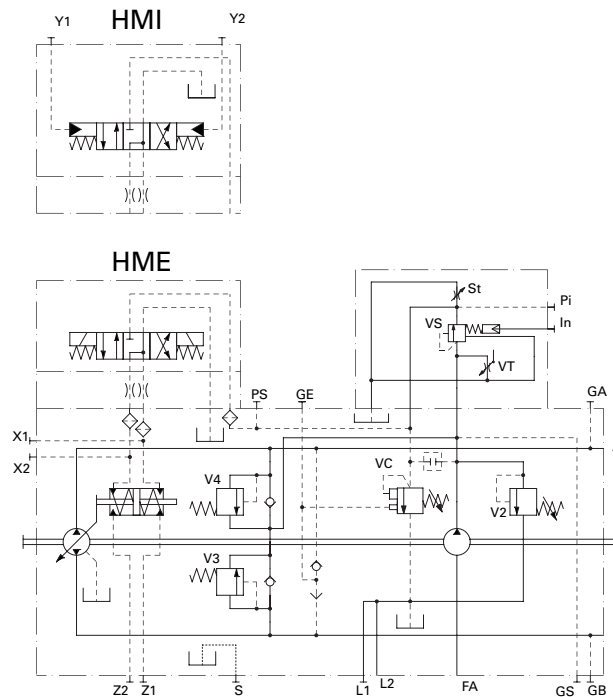
Racchiude in sé le seguenti funzionalità principali:

- Controllo di velocità del veicolo, proporzionale alla velocità del motore endotermico;
- Controllo della coppia assorbita dalla pompa;
- Possibilità di sovra-controllo della velocità di traslazione indipendentemente dalla velocità del motore endotermico (valvola di Inching). Il comando della valvola di Inching è possibile per via idraulica (minimo 12 bar per portare la pompa in annullamento di portata) o per via meccanica tramite leva.
- Possibilità di controllare la direzione del flusso elettricamente (HME) e idraulicamente (HMI).

The "AUTOMOTIVE" (speed related) control, is used in hydrostatic transmissions with closed loop variable displacement pumps.

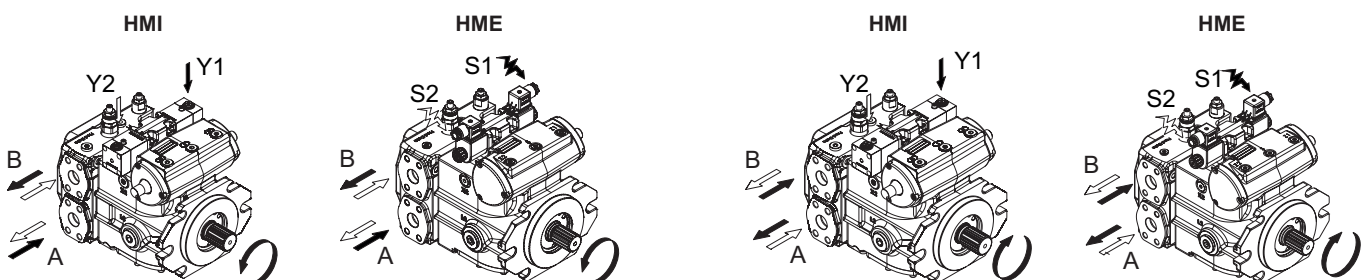
This kind of controls allows to:

- Control of the vehicle translation speed;
- Limit the amount of Torque required from the Engine;
- Inching of the vehicle speed. The control of the Inching valve can be done with an hydraulic signal (Minimum 12 bar [174 psi] is required to swivel the pump to null displacement) or with a lever.
- Possibility to control the direction of flow electrically (HME) and hydraulically (HMI).



**Direzione del flusso:** Correlazione tra il senso di rotazione della pompa (visto dal lato albero) e l'azionamento del regolatore.

**Flow direction:** Correlation between direction of rotation (shaft view) and direction of flow.

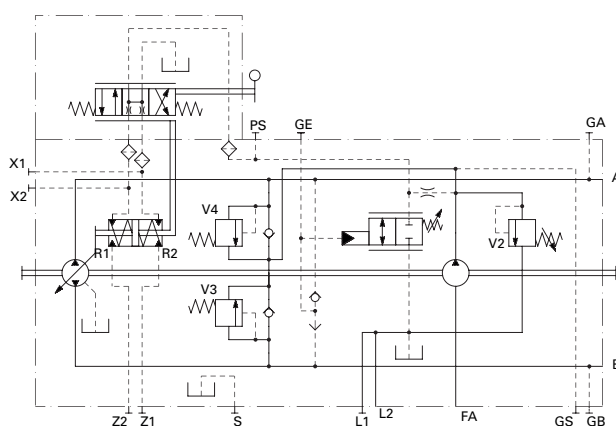


La valvola compensatrice di pressione impedisce che le valvole di massima pressione intervengano durante i sovraccarichi di pressione portando la pompa a cilindrata ridotta. La valvola permette di mantenere costante la pressione nel circuito al valore di taratura. Si consiglia l'impiego della valvola in trasmissioni con frequenti picchi di pressione pari al valore massimo di taratura delle valvole di massima pressione o in trasmissioni dimensionate alla potenza massima della pompa. La valvola di taglio pressione deve essere tarata 30 bar inferiore al valore di taratura delle valvole di massima pressione della pompa. Campo di taratura: 100÷400 bar.

The pressure compensator valve is meant to avoid opening of the relief valves: whenever working pressure reaches the PC valve setting, the swashplate is swivelled back reducing flow. The valve allows to maintain a constant pressure in the circuit at the setting value. It is advisable to fit the cut-off valve to all system where pressure peaks close to the relief valves setting value occur or in hydraulic systems engineered to the maximum pump pressure. It is recommended to set the pressure cut-off valve at 30 bar [435 psi] lower than the high pressure relief valve setting. Setting range: 100÷400 bar [1450÷5800 psi].

NOTA: La valvola compensatrice è di serie sulla HD1 e può essere combinata con la valvola TE (EP)

Note: The pressure compensator valve is standard on HD1 pump and it can be combined with TE (EP) valve

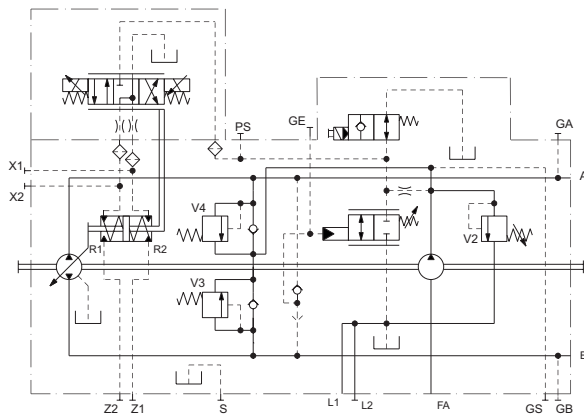


**VALVOLA DI TAGLIO ELETTRICO  
ELECTRIC CUT OFF VALVE**

**EP**

La valvola di taglio elettrico, annulla la cilindrata della pompa quando viene tolta l'alimentazione all'elettromagnete ON/OFF della valvola. La valvola è stata studiata per le applicazioni soggette a norme di sicurezza che impongono l'arresto della macchina in caso di assenza di un segnale elettrico di consenso. La tensione di alimentazione dell'elettromagnete è di 24V c.c.

The electric cut-off valve, swivels back to zero the pump flow when power supply to the ON/OFF solenoid is cut-off. This valve has been designed for applications subject to safety rules, which required stopping of the machine in case of no electric signal. Feed voltage is 24V d.c.



# FILTRO IN PRESSIONE PRESSURE FILTER

Al fine di garantire il mantenimento della condizioni di contaminazione del fluido ottimali le unità HD1 possono essere dotate di un filtro posizionato sulla bocca di mandata della pompa di sovralimentazione. Attraverso l'elemento filtrante passerà esclusivamente la portata che reintegrerà l'olio perso a causa del drenaggio, tutta la portata in eccesso, che verrà messa a scarico dalla valvola di sovralimentazione, non sarà quindi filtrata, in questo modo si garantisce una maggiore durata del filtro. L'elemento filtrante presenta un setto in fibra composita con potere filtrante 12 micron assoluti. Il sistema prevede l'adozione di sensori di intasamento a pressione differenziale pari a 8 bar sia in versione ottica che elettrica con connettore DIN43650/ISO4400. È disponibile un cavo di conversione da connettore DIN 43650/ISO4400 a Deutsch DT04 cod. M54050011. Il filtro è senza by-pass.

E' disponibile la predisposizione per filtraggio in pressione con filtro non montato sulla pompa.

Disponibile anche nelle versioni:

- FP predisposta per filtrazione
- FR con bocche per filtro esterno in pressione

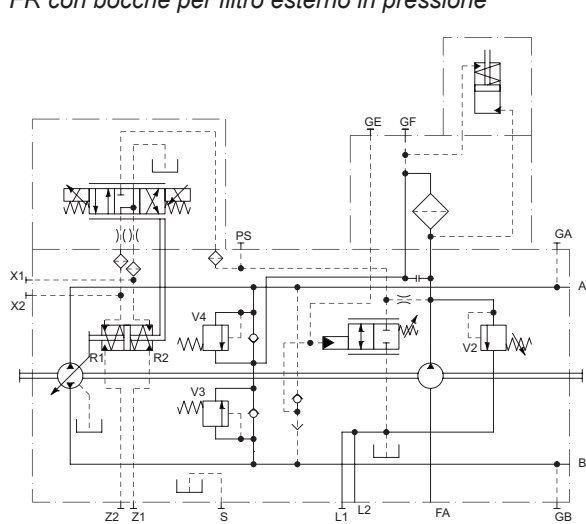
In order to guarantee an optimum fluid contamination level in the closed loop the HD1 can be equipped with a filter positioned on the delivery outlet of the charge pump. Only the flow necessary to reintegrate the lost oil due to leakage will pass through the filter, all the excess flow is not filtered and discharged through the pump drain line. In this way a longer life of the filter is achieved. The filter contains a composite fibre filtering element, with capacity of 12 micron absolute. The system uses sensors of clogging differential pressure of 8 bar [116 psi] in optical and electrical (Connector DIN43650/ISO4400) version.

It is available a conversion cable from DIN43650/ISO4400 to Deutsch DT04 connector code M54050011. The filter is without by-pass.

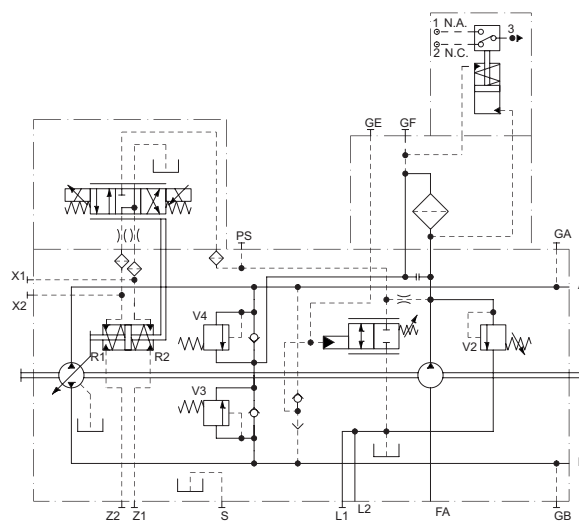
It is available a version for filtering in filter pressure not mounted on the pump.

It's available also version:

- FP arranged for filter
- FR with openings for external filter under pressure

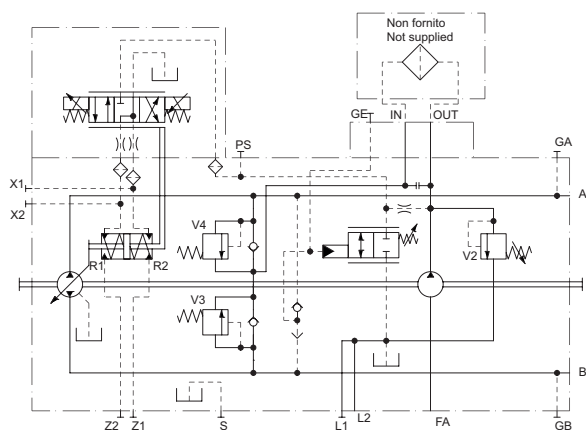


Sensore ottico / Optical sensor (M8)

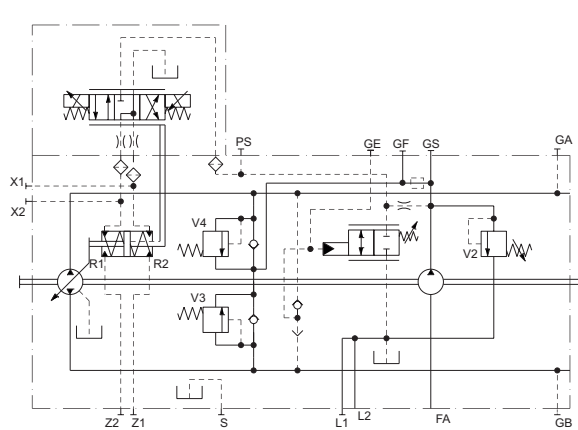


Sensore elettrico / Electrical sensor (E1-E2-E3-E9)

Contatti in scambio SPDT	Max carico resistivo Max resistive load	Max carico induttivo Max inductive load
C.A.\A.C. 125-250 V	1 A	1 A
C.C.\D.C. 30 V	2 A	2 A
C.C.\D.C. 50 V	0,5 A	0,5 A
C.C.\D.C. 75 V	0,25 A	0,25 A
C.C.\D.C. 125 V	0,2 A	0,03 A



Filtro remoto / Remote filter (FR)

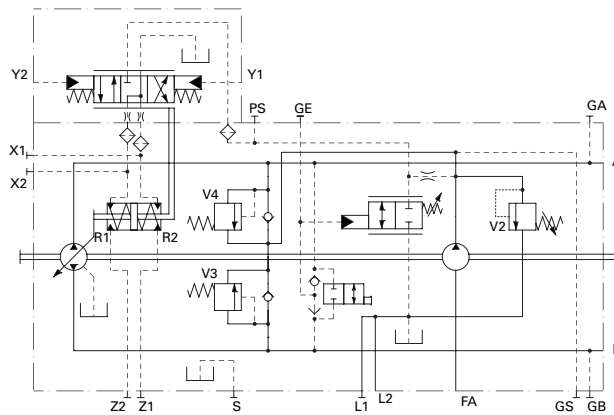


Predisposizione filtrazione / Arranged for filter (FP)

## VALVOLA BY-PASS BY-PASS VALVE

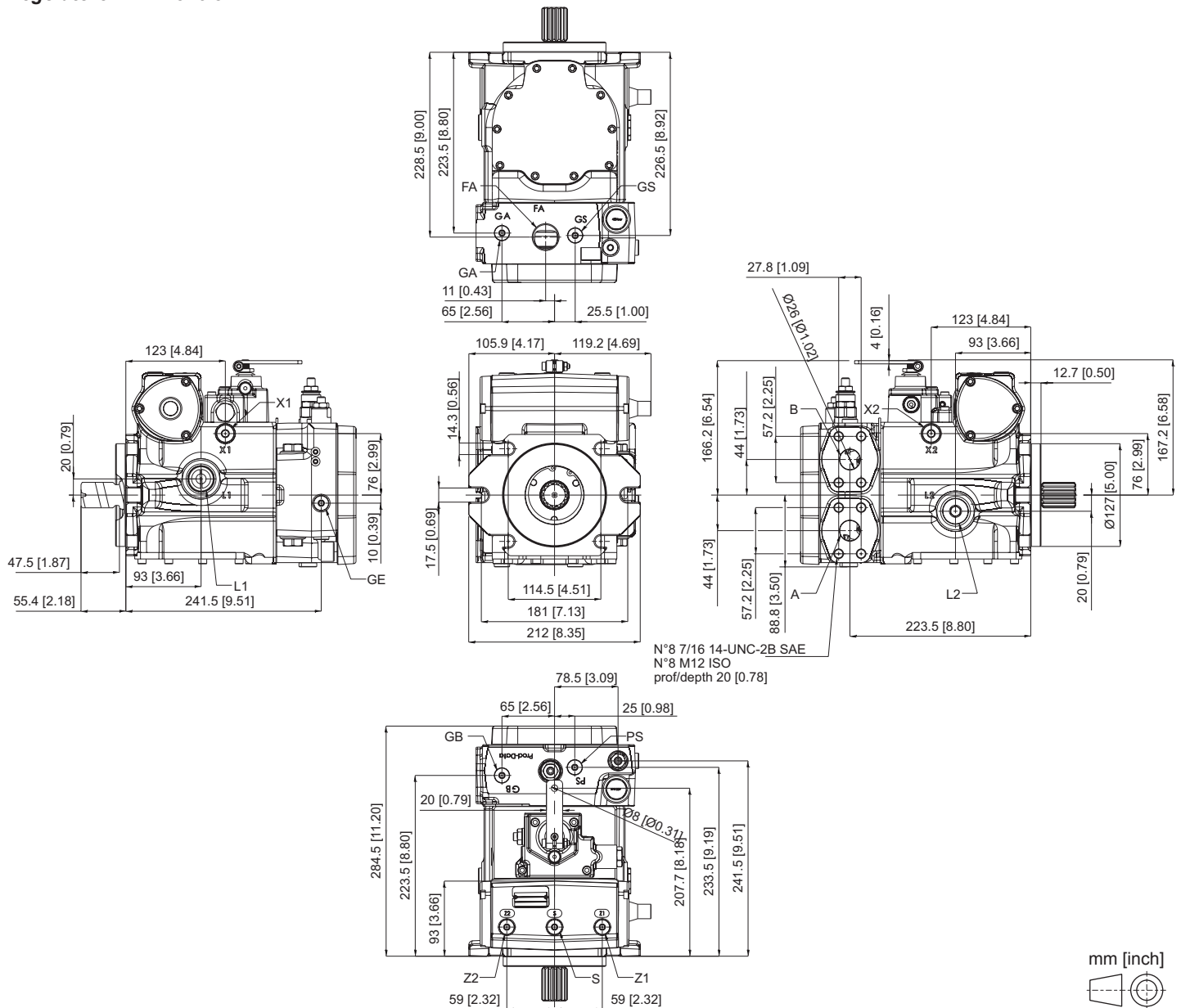
La valvola By-Pass permette, in caso di necessità, di mettere in collegamento le bocche A e B.

The By-pass valve allows, if necessary, to connect the pressure port line A and B.



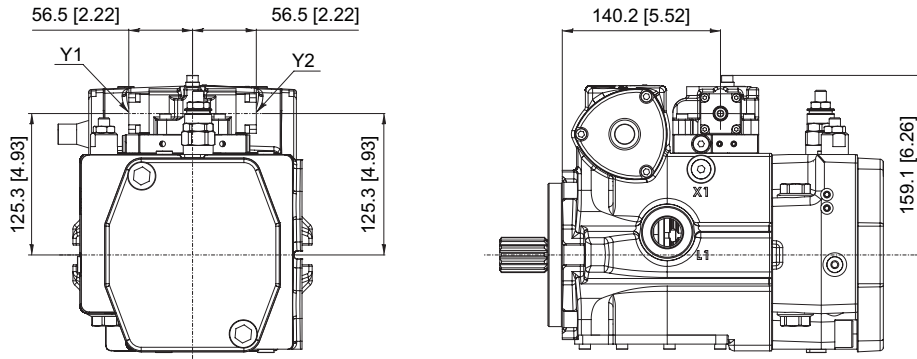
# DIMENSIONI POMPA E REGOLATORI PUMP AND CONTROLS DIMENSIONS

## Regolatore HLR Control



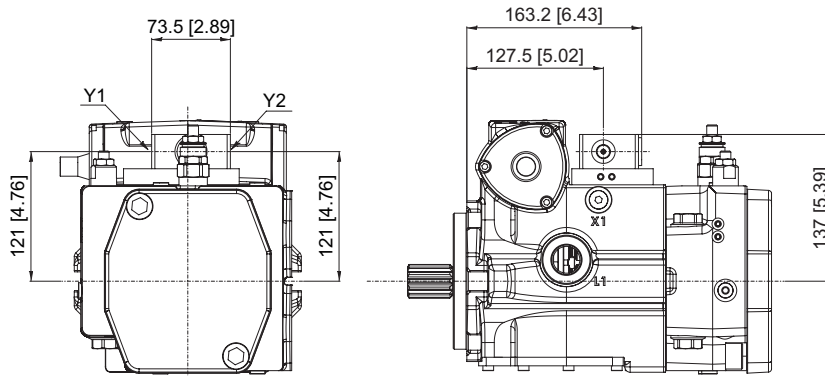
	Attacchi / Ports	ISO	SAE
A-B	Linee in pressione / pressure ports		1" SAE 6000 psi
L1-L2	Drenaggio carcassa / Case drain	3/4 G (BSPP) Prof./Depth 20 [0.59]	1-1/16"-12UN-2B Prof./Depth 20 [0.59]
FA	Aspirazione sovralimentazione / Suction	1 G (BSPP) Prof./Depth 19 [0.75]	1-5/16"-12UN-2B Prof./Depth 19 [0.75]
GA-GB	Pressione A-B / Gauge pressure A-B	1/4 G (BSPP) Prof./Depth 12 [0.47]	7/16"-20UNF-2B Prof./Depth 12 [0.47]
GS	Pressione di sovralimentazione / Boost pressure	1/4 G (BSPP) Prof./Depth 12 [0.47]	7/16"-20UNF-2B Prof./Depth 12 [0.47]
GE	Pressione di lavoro / Working pressure	1/4 G (BSPP) Prof./Depth 12 [0.47]	7/16"-20UNF-2B Prof./Depth 12 [0.47]
PS	Pressione regolatore / Control pressure	1/4 G (BSPP) Prof./Depth 12 [0.47]	7/16"-20UNF-2B Prof./Depth 12 [0.47]
X1-X2	Pressione di regolazione / Pressure stroking chamber	3/8 G (BSPP) Prof./Depth 13 [0.51]	9/16"-18UNF-2B Prof./Depth 13 [0.51]
Z1-Z2		1/8 G (BSPP) Prof./Depth 12 [0.47]	7/16"-20UNF-2B Prof./Depth 12 [0.47]
S	Sfiato / Bleed	1/4 G (BSPP) Prof./Depth 12 [0.47]	7/16"-20UNF-2B Prof./Depth 12 [0.47]

### Regolatore HIR Control



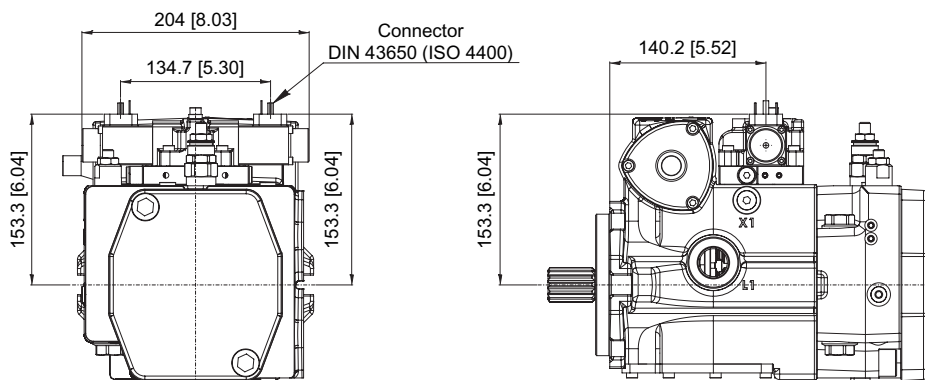
Y1-Y2: Attacchi pilotaggio comando / control piloting pressure ports - 1/4 G (BSPP) (ISO)  
- 7/16" - 20 UNF 2B (SAE)

### Regolatore HIN Control

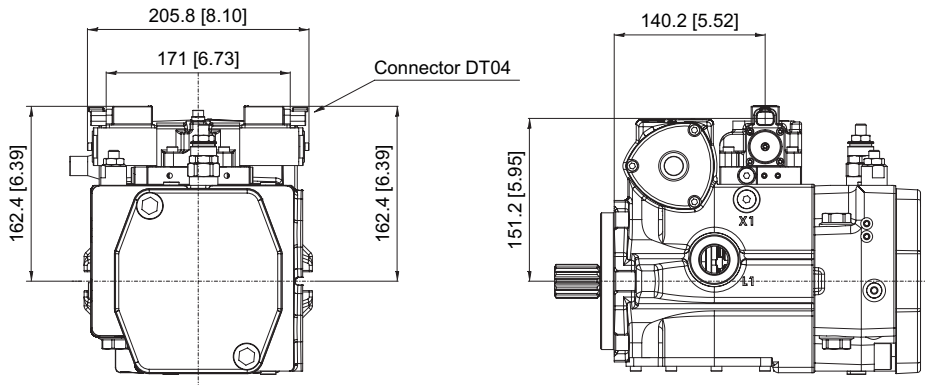


Y1-Y2: Attacchi pilotaggio comando / control piloting pressure ports - 1/4 G (BSPP) (ISO)  
- 7/16" - 20 UNF 2B (SAE)

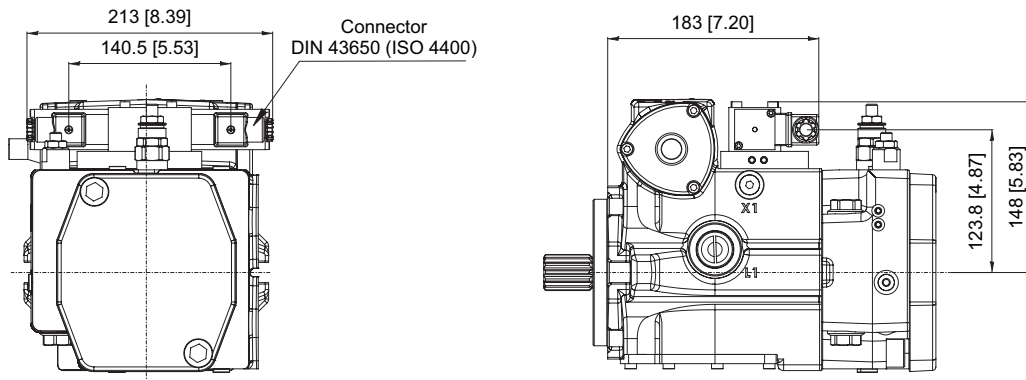
### Regolatore HER Control - DIN 43650 (ISO 4400)



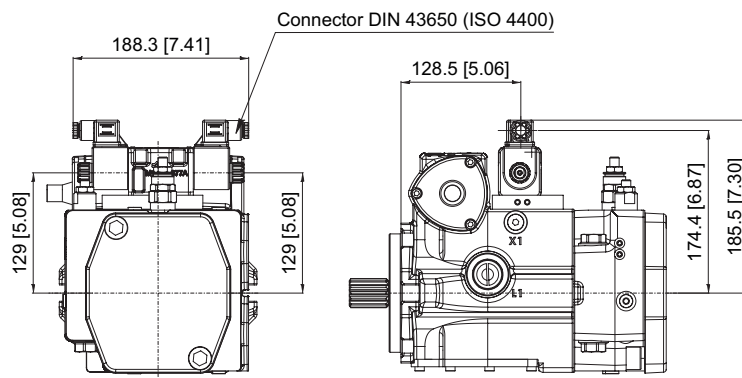
### Regolatore HER Control - DT04



### Regolatore HEN Control

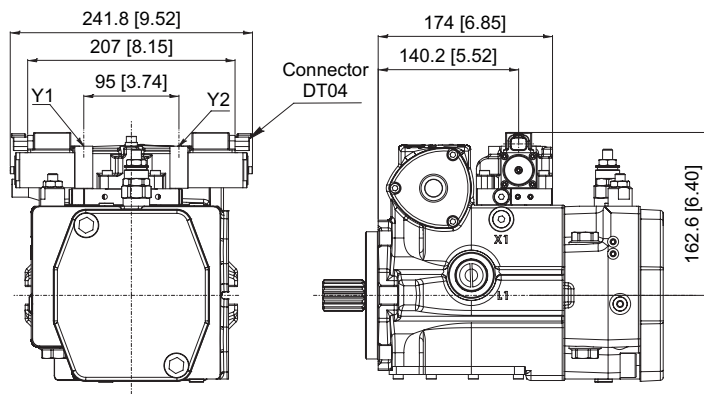


### Regolatore HE2 Control



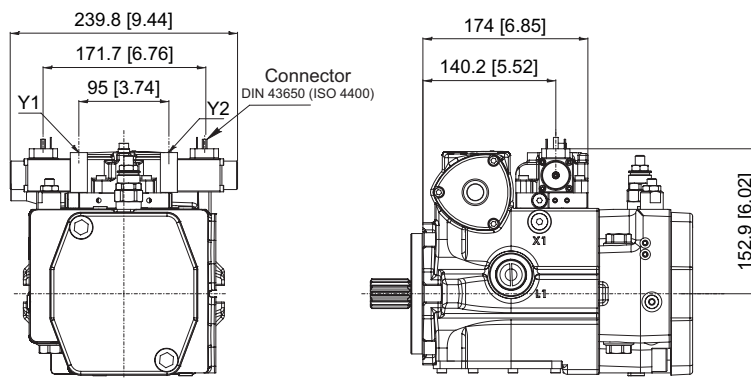


**Regolatore HEH Control - DT04**



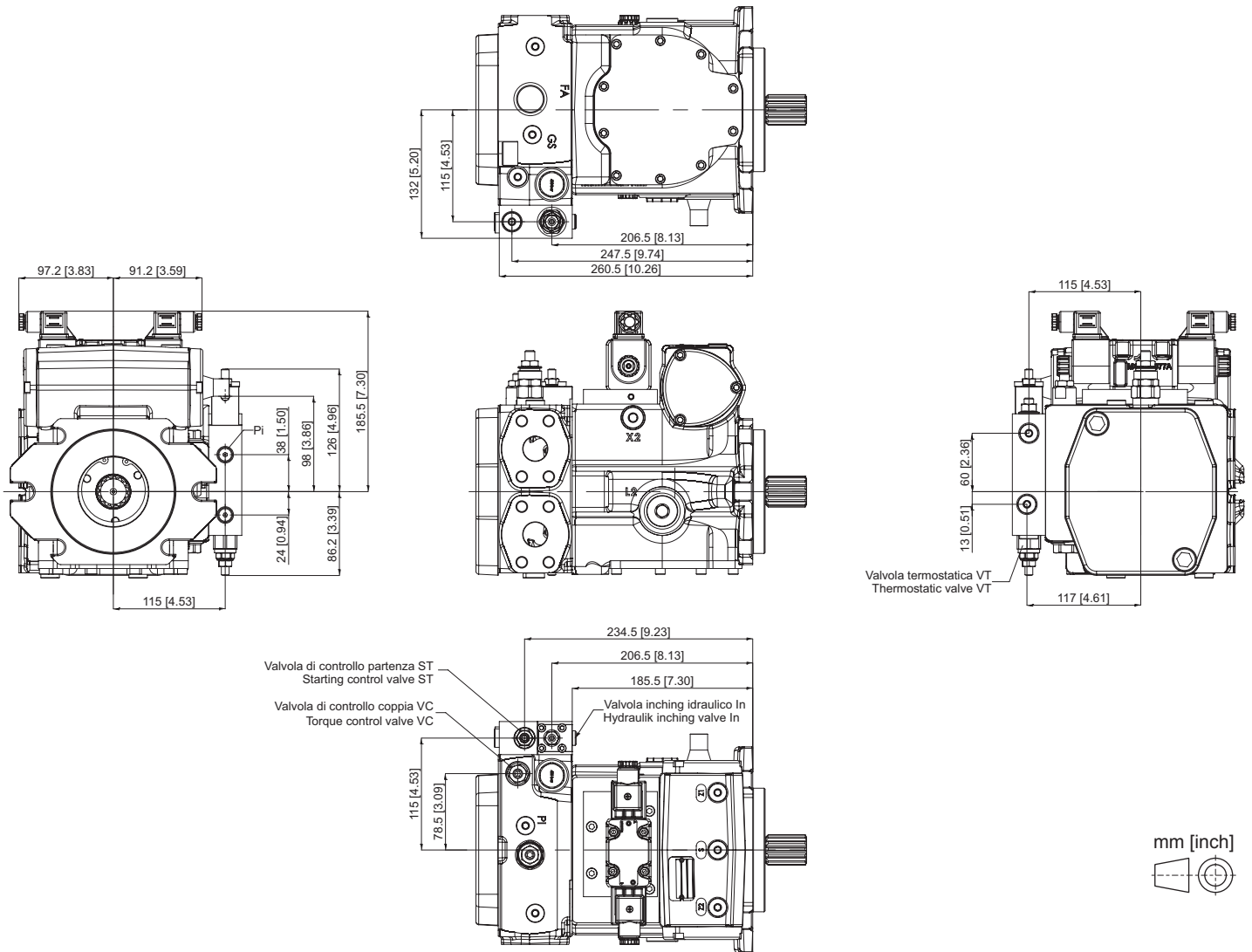
Y1-Y2: Attacchi pilotaggio comando / control piloting pressure ports - 1/8" G (BSPP) (ISO)  
- 5/16" - 24 UNF (SAE)

**Regolatore HEH Control - DIN 43650 (ISO 4400)**



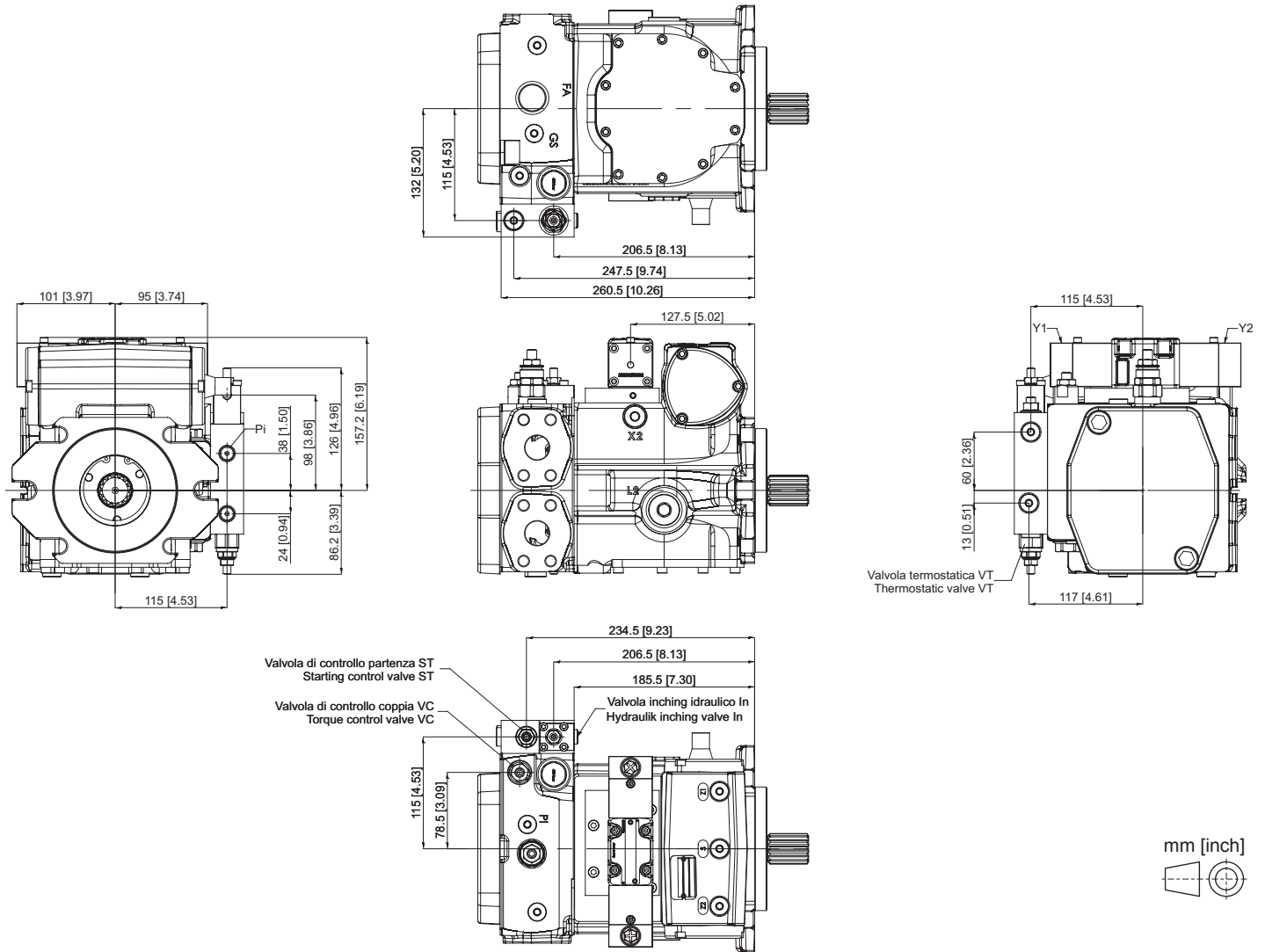
Y1-Y2: Attacchi pilotaggio comando / control piloting pressure ports - 1/8" G (BSPP) (ISO)  
- 5/16" - 24 UNF SAE

Automotive HME



- Pi Gas: Attacco manometro pressione pilotaggio / Piloting pressure gauge port - 1/4 G (BSPP) (ISO)  
 Pi UNF: Attacco manometro pressione pilotaggio / Piloting pressure gauge port - 7/16" - 20 UNF (SAE)  
 In: Attacco pressione pilotaggio Inching / Piloting pressure Inching port - 1/8 G (BSPP) (ISO)  
 T1: Attacco manometro pressione di scarico / Drainage pressure gauge port - 1/8 G (BSPP)  
 T: Attacco manometro pressione di scarico / Drainage pressure gauge port - 1/4 G (BSPP)

**Automotive HMI**

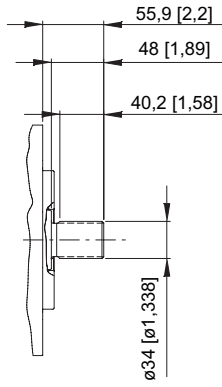


Y1-Y2: Attacchi pilotaggio comando / Control piloting pressure ports - 1/4 G (BSPP) (ISO)  
7/16" - 20 UNF con/with Nipple SAE

Pi Gas: Attacco manometro pressione pilotaggio / Piloting pressure gauge port - 1/4 G (BSPP) (ISO)  
Pi UNF: Attacco manometro pressione pilotaggio / Piloting pressure gauge port - 7/16" - 20 UNF (SAE)  
In: Attacco pressione pilotaggio Inching / Piloting pressure Inching port - 1/8 G (BSPP) (ISO)  
T1: Attacco manometro pressione di scarico / Drainage pressure gauge port - 1/8 G (BSPP)  
T: Attacco manometro pressione di scarico / Drainage pressure gauge port - 1/4 G (BSPP)

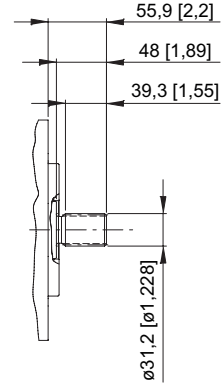
**AC**

SCANALATO / SPLINED SAE 1-1/4"  
21T 16/32 - FLAT ROOT CLASS 5  
ANSI B92.1a - 1976



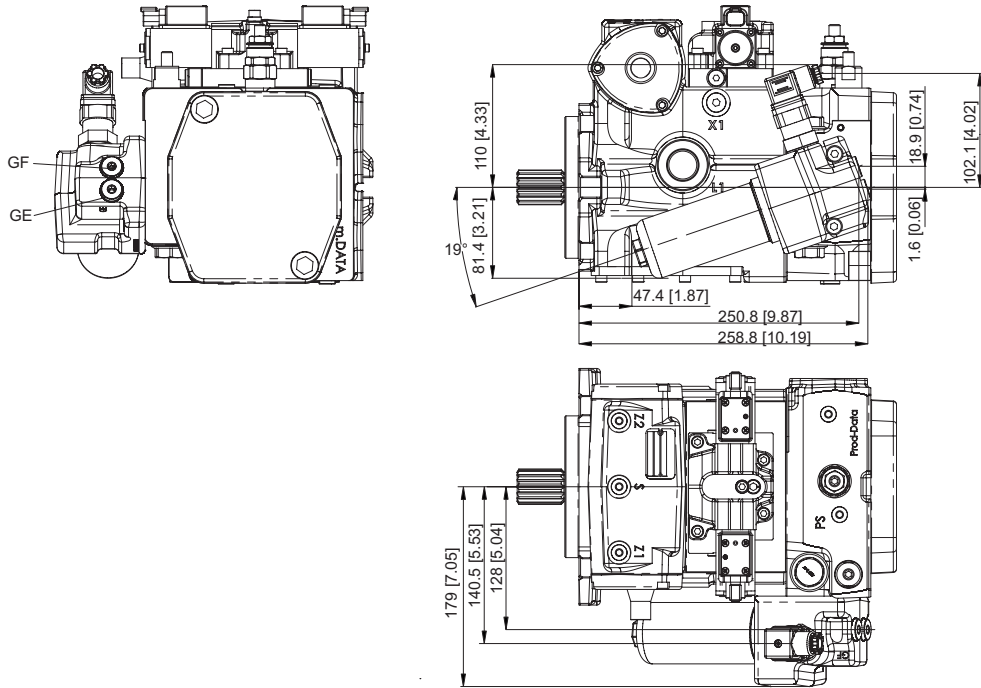
**13**

SCANALATO / SPLINED  
14T 12/24 DP - FLAT ROOT CLASS 5  
ANSI B92.1a - 1976

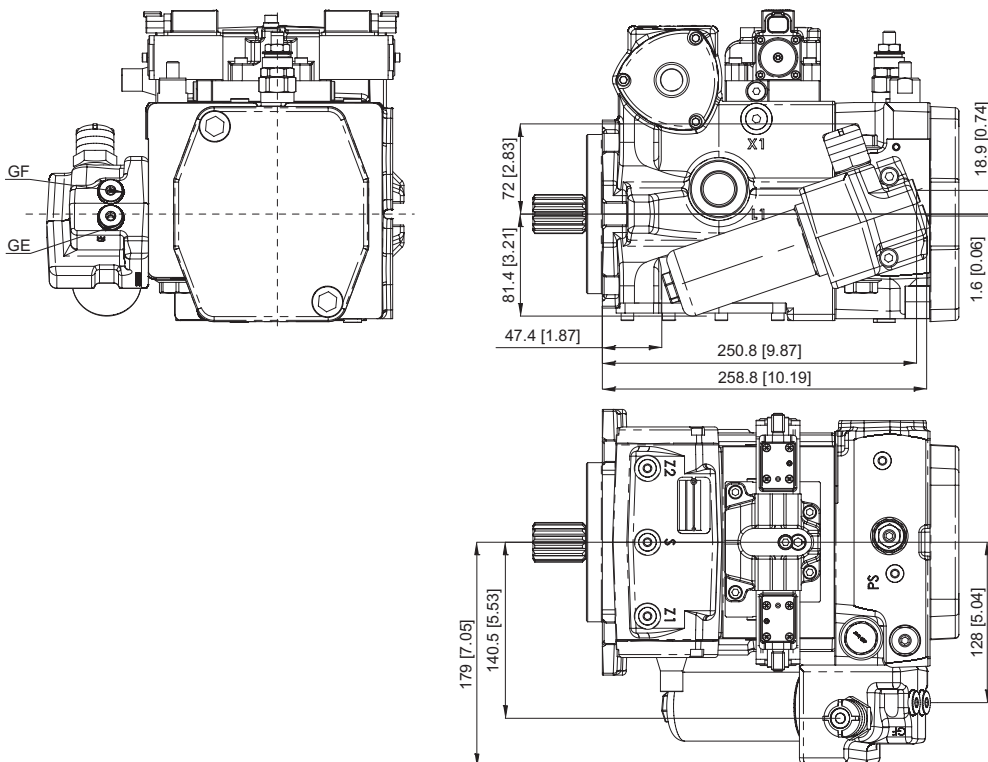


# DIMENSIONI POMPA E ACCESSORI PUMP AND ACCESSORIES DIMENSIONS

## Filtro con sensore elettrico d'intasamento (E1-E2-E3-E9) Filter with electric clogging sensor (E1-E2-E3-E9)

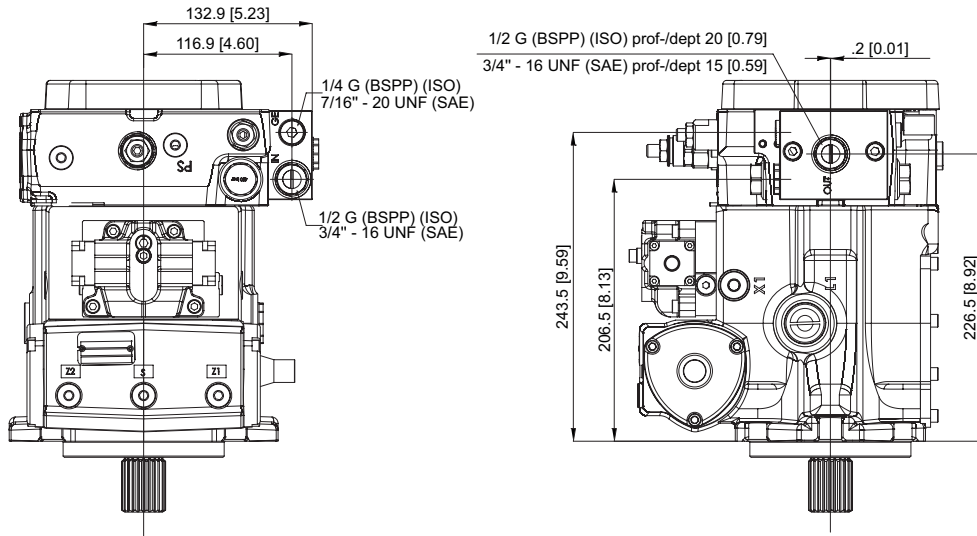


## Filtro con sensore ottico di intasamento (M8) Filter with optical clogging sensor (M8)



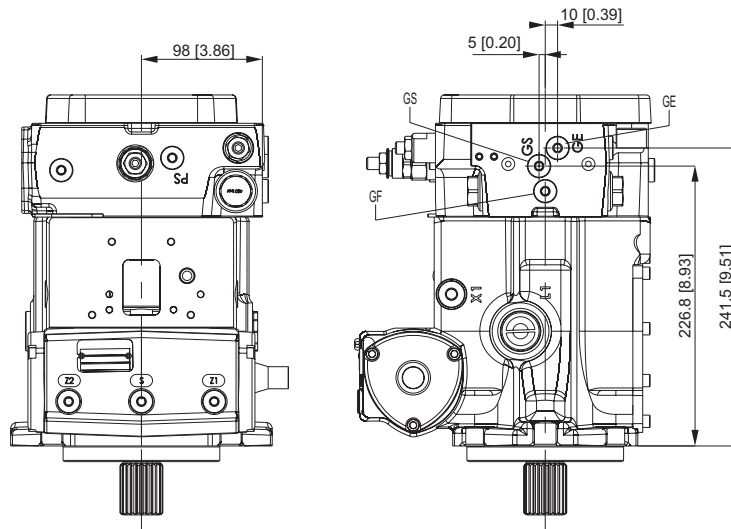
**Predisposizione filtro remoto (FR)**

**Remote filter option (FR)**

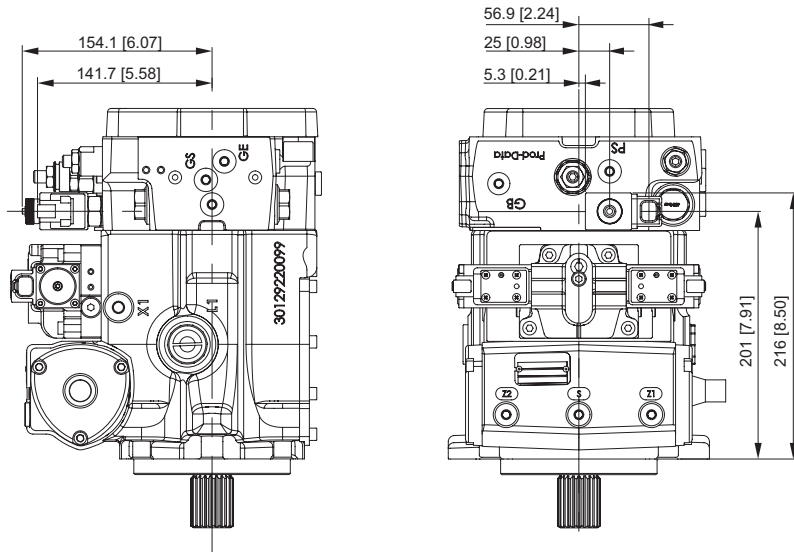


**Predisposto per filtro (FP)**

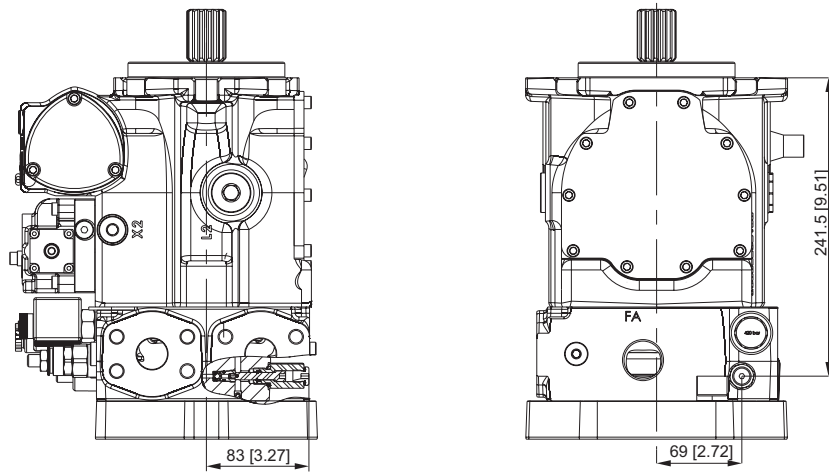
**Arranged for filter (FP)**



**Taglio elettrico + pressione (EP)**  
**Electric Cut-Off + Pressure Compensator (EP)**



**BY-PASS**



## PRESE DI MOTO PASSANTE THROUGH DRIVES

La pompa HD1 055 può essere fornita con presa di moto passante per il trascinarsi di una seconda pompa (un'altra HD1 055 o di un altro tipo). Le flangie disponibili sono:

Flangie SAE A, SAE B, SAE C, SAE B-B e SAE C-C

Flangie TANDEM

Le coppie massime applicabili all'albero della prima pompa e prelevabili attraverso le prese di moto sono indicate nella tabella seguente.

**ATTENZIONE:** Il valore di coppia risultante sull'albero della prima pompa è dato dalla somma delle coppie assorbite dalle varie pompe che compongono il sistema.

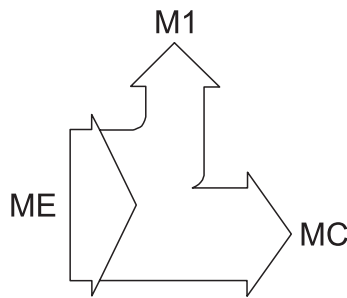
HD1 055 pump can be supplied with through drive. The through drive can driving with a second HD1 055 or a pump of other kind. Available flanges are:

SAE A, SAE B, SAE C, SAE B-B and SAE C-C flange

TANDEM flange

The maximum permissible torques on drive shaft of the first pump and the maximum through drive torques are listed in the table below.

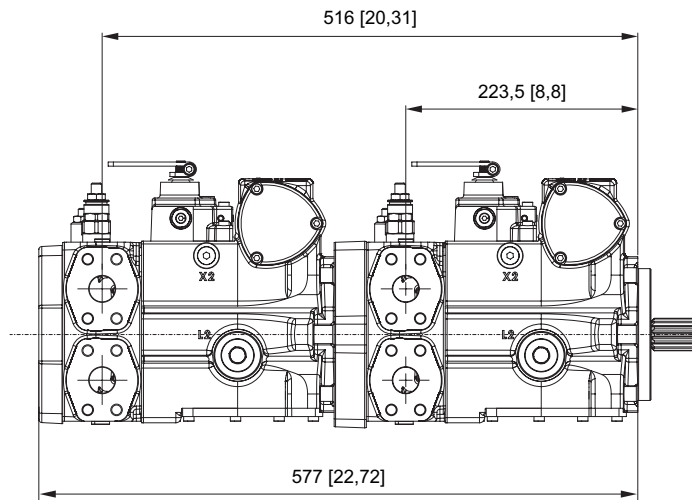
**WARNING:** The effective torque value on the shaft of first pump is given by the sum of the torques required from each pump making the system.



Cilindrata / Size			055	
Albero di entrata Drive shaft			<b>AC</b> (Z21 16/32 DP)	<b>13</b> (Z14 12/24 DP )
Coppia max albero di entrata Drive shaft max torque	ME	Nm [lbf·ft]	950 [700]	620 [457]
Coppia massima presa di moto Through drive max torque	MC	Nm [lbf·ft]	522 [385]	522 [385]



## DIMENSIONI POMPA TANDEM TANDEM COMBINATION DIMENSIONS



**Alberi per pompe in tandem**

**Shafts for combination pumps**

Configurazioni / Configuration	055	
Pompa / Pump	1 <sup>a</sup> / 1st.	2 <sup>a</sup> / 2nd.
Alberi / Shafts	<b>AC</b>	<b>13</b>
Alberi / Shafts (*)	<b>13</b>	<b>13</b>

Attenzione: Le predisposizioni TA-TB-BT-TC devono essere utilizzate nella configurazione della prima pompa nei seguenti casi:

1. Pompa Tandem assemblata.
2. Pompa singola per eventuale assemblaggio Tandem con seconda pompa Dana Brevini.

Esempio:

- Se si vuole acquistare una pompa HD1 055 singola per assemblarla in Tandem con una seconda pompa HD1 055 la pompa dovrà essere configurata con la predisposizione TC.

Warning: The TA-TB-BT-TC through drives must be used in the configuration of the first pump in the following cases:

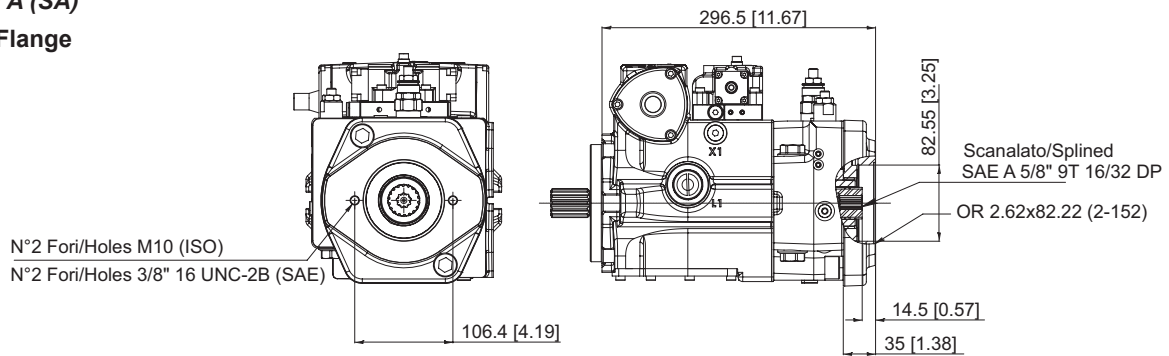
1. Tandem pump combination.
2. Single pump for possible Tandem pump combination with Dana Brevini second pump.

Example:

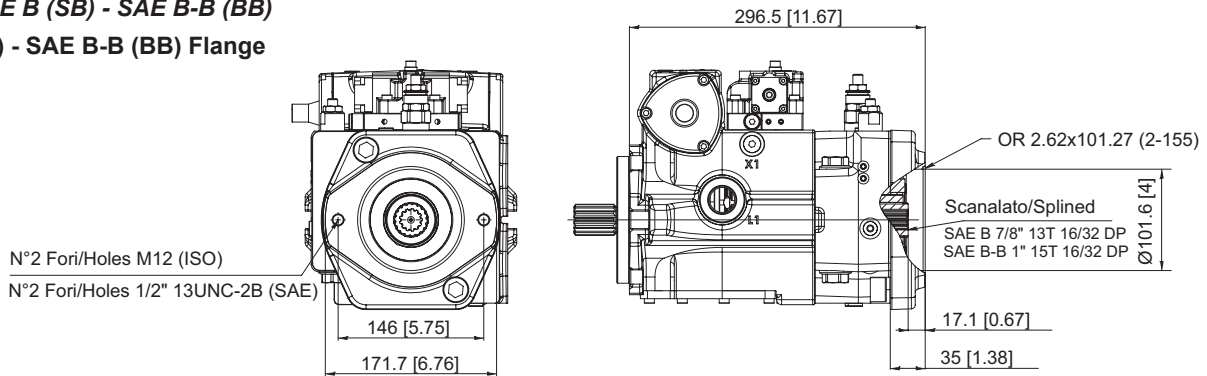
- If it is needed to purchase a single HD1 055 pump for Tandem pump combination with a HD1 055 second pump the pump will must have the TC through drive.

# DIMENSIONI PRESE DI MOTO THROUGH DRIVES DIMENSIONS

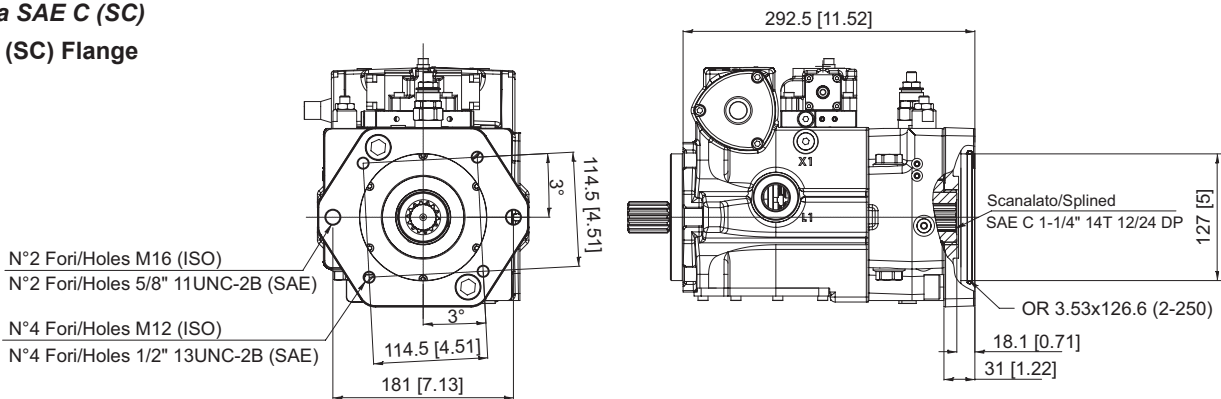
## Flangia SAE A (SA) SAE A (SA) Flange



## Flangia SAE B (SB) - SAE B-B (BB) SAE B (SB) - SAE B-B (BB) Flange



## Flangia SAE C (SC) SAE C (SC) Flange



## Flangia SAE C-C (CC) SAE C-C (CC) Flange

