



DIVISORI DI FLUSSO- SERIE OT100 E OT200

OT OilTechnology è una giovane azienda, costituita nel novembre del 2001 , che produce nell'hinterland di Parma una valida gamma di pompe, motori e divisori ad ingranaggi esterni.

Dal punto di vista tecnico OT OilTechnology ha realizzato un progetto " aggiornato " che è la sintesi delle esperienze applicative e delle nuove esigenze di mercato.

Le chiavi del successo di OT Oiltechnology sono:

- **SERVIZIO:** Un servizio esemplare e flessibile per caratterizzare l'azienda.
- **QUALITA':** Costante monitoraggio del processo produttivo e adeguato collaudo finale prodotto al 100% per assicurare la migliore qualità'.
- **PREZZO:** Bassi costi di struttura uniti ad un processo produttivo efficiente per garantire prezzi competitivi.
- **PROPORSI E DIVENIRE PARTNER DEI PROPRI CLIENTI:** questa è la MISSION di OT OilTechnology.



FLOW DIVIDERS - OT100 AND OT200 SERIES

OT OilTechnology Is a young Company, founded In November 2001, which makes a comprehensive range of external gear pumps, motors and flow dividers.

From the technical side OT Oiltechnology has realized an "up-to date" project that is in line with the new needs of the market.

The OT Oiltechnology keys to succes are the following:

- **SERVICE:** A very good service, higly flexible, most important attribute of the Company.
- **QUALITY:** Costant quality control and 100% product resting to achieve the best results possible from our working processes.
- **PRICE:** Low overheads together with an effclent working process to offer competitive prices.
- **TO BE A PARTNER OF OUR CUSTOMERS:** This is the MISSION of OT OilTechnology.

DIVISORI DI FLUSSO- SERIE OT100 E OT200

INDICE GENERALE

- Caratteristiche costruttive, generali e di Impiego	Pag. 3 - 5
- Divisori di flusso serie OT100 senza valvole	Pag. 7
- Note di composizione per divisori OT100	Pag. 9
- Codice di ordinazione per divisori OT100 senza valvole	Pag. 11
- Divisori di flusso serie OT100 con valvole	Pag. 13
- Codice di ordinazione per divisori OT100 con valvole	Pag. 15
- Divisori di flusso serie OT200 senza valvole ingresso tipo IL	Pag. 17
- Divisori di flusso serie OT200 senza valvole ingresso tipo IF	Pag. 19
- Note di composizione per divisori OT200	Pag. 21
- Codice di ordinazione per divisori OT200 senza valvole	Pag. 23
- Divisori di flusso serie OT200 con valvole	Pag. 25
- Codice di ordinazione per divisori OT200 con valvole	Pag. 27



OT100 AND OT200 FLOW DIVIDERS

GENERAL INDEX

- Constructive and general characteristics, installation instructions	Page 4 - 6
- OT100 Flow dividers without valves	Page 8
- OT100 Flow dividers composition notes	Page 10
- OT100 Flow dividers without valves ordering codes	Page 12
- OT100 Flow dividers with valves	Page 14
- OT100 Flow dividers with valves ordering codes	Page 16
- OT200 Flow dividers without valves IL inlet type	Page 18
- OT200 Flow dividers without valves IF Inlet type	Page 20
- OT200 Flow dividers composition notes	Page 22
- OT200 Flow dividers without valves ordering codes	Page 24
- OT200 Flow dividers with valves	Page 26
- OT200 Flow dividers with valves ordering codes	Page 28

DIVISORI DI FLUSSO- SERIE OT100 E OT200

DESCRIZIONE SOMMARIA DEI DIVISORI DI FLUSSO

Un divisore di flusso e' costituito da due o piu' elementi modulari ad ingranaggi collegati meccanicamente da un albero interno che li fa ruotare alla medesima velocita'.

A differenza delle pompe multiple modulari in cui la potenza d' ingresso e' meccanica , in un divisore di flusso la potenza d' ingresso e' fluidodinamica costituita da un flusso d' olio in pressione che alimenta in parallelo gli elementi modulari che a loro volta sono collegati ai circuiti idraulici di alimentazione degli attuatori.

La frazione di flusso utilizzata da ciascun elemento e' determinata unicamente dalla sua portata nominale , quindi , a differenza dei comuni divisori statici a luci variabili, i divisori di flusso non sono dissipativi e sono anche piu' precisi.

I divisori di flusso sono componenti a funzionamento teorico non dissipativo Infatti se all' uscita di una sezione la pressione risulta piu' bassa di quella in entrata , la sezione si comporta come un motore e preleva energia da fluido.

L' energia cosi' prelevata non viene dissipata in calore , ma tramite l' albero in comune , viene utilizzata in altre sezioni , funzionanti come pompe , in cui la pressione di uscita e' superiore a quella in entrata.

Nel funzionamento reale , le dissipazioni sono legate ai rendimenti totali delle singole sezioni.

L' impiego di divisori di flusso in un impianto, riduce il numero di pompe necessarie e delle relative singole prese di forza meccaniche o di complessi accoppiatori meccanici.

Questi componenti , se opportunamente ottimizzati , consentono di ottimizzare i circuiti idraulici , riducendo i costi di installazione e di esercizio.

APPLICAZIONI PIU' FREQUENTI DEI DIVISORI DI FLUSSO

I divisori di flusso ad ingranaggi possono essere utilizzati principalmente come alimentazione di due o piu' circuiti idraulici indipendenti mediante un' unica pompa avente la portata uguale alla somma delle portate o come amplificatori di pressione.

Nel primo caso alcuni esempi di applicazione sono:

- piattaforme e ponti di sollevamento;
- sollevamento container scarrabili;
- impianti di lubrificazione;
- cesoie e presse piegatrici idrauliche;
- Impianti In Industrie alimentari;
- macchine automatiche con azionamenti idraulici;

Nel secondo caso si puo' utilizzare un divisore per alimentare un ramo in un impianto che richiede una pressione di esercizio o di punta molto piu' alta di tutti gli altri evitando di dover ridimensionare tutto l' impianto per una piu' elevata .

Alcuni esempi di applicazione sono:

- presse con avvicinamento rapido;
- macchine utensili;

DIVISORI DI FLUSSO CON E SENZA VALVOLE DI RIFASAMENTO

I divisori di flusso possono essere con o senza valvole rifasatrici, che correggono ad ogni ciclo i piccoli errori di fase che dovessero insorgere tra due o piu' utilizzatori.

Si supponga di alimentare attraverso divisori di flusso una serie di martinetti in parallelo, nella fase di sfilamento si puo' verificare che non tutti giungano contemporaneamente al fine corsa.

In tal caso , quando il primo martinetto raggiunge il proprio fine corsa di sfilamento , la valvola a bordo dell' elemento del divisore , mette a scarico , fungendo da valvola limitatrice di pressione , in attesa del completamento dello sfilamento di tutti gli altri martinetti.

GRANDEZZE DEI DIVISORI DI FLUSSO

La prima grande classificazione dei divisori di flusso li raggruppa secondo la loro grandezza, in diversi gruppi:

- DIVISORI OT100 con potenze e dimensioni medie e cilindrate da 1.55 cc/min a 5.55 cc/min ;
- DIVISORI OT200 con potenze e dimensioni piu' elevate e cilindrate da 4.10 cc/min a 30 cc/min ;

OT100 AND OT200 FLOW DIVIDERS

SUMMARY DESCRIPTION OF GEAR FLOW DIVIDERS

A flow divider includes two or more modular elements (sections) with gears mechanically linked by an internal shaft that causes them to turn at the same speed.

Unlike multiple pumps , in which the input power is mechanical (pump shaft connected to a motor) , in a flow divider the input power is of a fluid-mechanical nature.

In a circuit with a flow divider there is a flow of oil under pressure that supplies the modular elements parallel and the modular elements are in turn connected to the hydraulic circuits serving the actuators.

The portion of the flow utilized by each element is solely determined by its nominal flow rate.

Therefore , unlike standard static dividers with variable ports , the flow dividers do not cause dissipation and are much more precise.

Theoretical working of rotary flow dividers do not dissipate energy in fact if the outlet pressure of one section drops below input pressure , that section operates as a motor and takes energy from the fluid.

This energy is not wasted but transferred by the common shaft to the other sections which operate as pumps and therefore need outlet pressure to be greater than inlet pressure.

In working conditions , overall efficiencies depend on the sum of the single sections efficiency.

The use of flow dividers in a system reduces the number of pumps necessary as well as the associated individual mechanical power takeoff and complex mechanical couplers.

The gear flow dividers , if correctly used , permit to optimize hydraulic circuits and to reduce the installation costs.

MOST FREQUENT APPLICATIONS OF FLOW DIVIDERS

Flow dividers can supply two or more independent hydraulic circuits by the use of a single pump , with an overall flow rate equal to the sum of the flow rates.

Examples of main applications :

- lifting platforms and bridges;
- hoisting of freight containers;
- lubrication systems;
- hydraulic bending presses and shearing machines;
- food processing machinery;
- automatic hydraulically-driven machines;

Flow dividers can be used also as pressure amplifiers , when in a hydraulic system one actuator requires a much higher operating or peak pressure than all the others.

With a two-elements flow divider , the flow can be discharged from the outlet of one element so that the pressure in the other one will become much higher than the pump supplying pressure.

Examples of main applications :

- presses with rapid approach;
- machine tools;

FLOW DIVIDERS WITH AND WITHOUT VALVES

The flow dividers can be supplied with or without phase correction valves that correct any small phase error occurring in each cycle between two or more hydraulic cylinders.

Relief valves allow the hydraulic cylinders to realign at the end of each cycle in both flow directions.

As an example when the cylinders extend , they may not all reach their end stops exactly at the same time.

In this case as soon as one cylinder reach its stop , relief valve in that section directs fluid to the tank until all the other cylinders reach their stop.

SIZE OF FLOW DIVIDERS

The first general classification of flow dividers is made according to size , in different groups:

- Group 1 (OT100) Flow dividers for medium powers and displacement from 1.55 to 5.55 cc/rev ;
- Group 2 (OT200) Flow dividers for high powers and displacement from 4.1 to 30 cc/rev ;

DIVISORI DI FLUSSO- SERIE OT100 E OT200

FILTRAZIONE FLUIDO

E' ormai provato che la maggior parte dei prematuri cali di prestazione dei divisori e' dovuto al loro funzionamento in condizloni di filtrazione scorretta.

La presenza di particelle contaminanti in un fluido idraulico dovuta ad un inefficacie sistema di filtrazione puo' in effetti portare ad un irreparabile danneggiamento degli elementi interni del divisore.

Si raccomanda di porre particolare attenzione alla pulizia dell' impianto , soprattutto in fase di avviamento dello stesso in quanto la sporcizia (polvere , bave metalliche , frammeti di gomma causati dalla raccorderia, ecc) circolando entro il divisore, ne pregiudica il corretto funzionamento in modo irreparabile.

Sono indicati di seguito i parametri tecnici che e' importante rispettare:

<i>FILTRAZIONE CONSIGLIATA</i>	$\Delta P > 150 \text{ bar}$	$\Delta P < 150 \text{ bar}$
<i>CONTAMINAZIONE CLASSE NAS 1638</i>	10	8
<i>CONTAMINAZIONE CLASSE ISO 4406</i>	17/14	19/16
<i>DA OTTENERE CON FILTRO 3X75</i>	10^{-3} m	25^{-3} m

FLUIDI IDRAULICI

Si raccomanda l'utilizzo di fluidi esclusivamente progettati per l'impiego in trasmissioni oleodinamiche, tipicamente olio idraulico a base minerale HLP HV (DIN 51524)

Sono indicati di seguito i parametri tecnici che e' importante rispettare:

<i>VISCOSITA' MINIMA</i>	10 mm ² /s
<i>VISCOSITA' MASSIMA</i>	100 mm ² /s
<i>VISCOSITA' CONSIGLIATA</i>	20 mm ² /s / 100 mm /s
<i>TEMPERATURA CONSIGLIATA</i>	30°C / 50°C
<i>TEMPERATURA DI ESERCIZIO</i>	-15°C / +80°C

ISTRUZIONI PER L' ISTALLAZIONE

- Assicurarsi che le sezioni dei tubi di entrata e di collegamento degli attuatori abbiano sezioni adeguate e siano **PULITI**.
- Accertarsi che il fluido dell' impianto sia pulito , adatto e con viscosita' uguale a quella riportata nella tabella sopra.
- Sistemarsi su un tavolo pulito, preferibilmente con ripiano metallico non verniciato.
- Togliere i tappi di plastica avendo cura di non lacerarli per evitare il pericolo che qualche frammento entri nel divisore.
- Avvitare a mano i raccordi dei tubi e completare l' operazione serrandoli con una chiave adatta senza usare prolunghe che accrescano la forza esercitata sui raccordi stessi.
- Collegato il divisore all' impianto esso deve funzionare per circa un 'ora prima di ottenere le sue prestazioni previste.

OT100 AND OT200 FLOW DIVIDERS

FLUID FILTRATION

It is known that in many cases the premature flow dividers performances reduction is due to a non correct filtration in the circuit.

The presence of contamination particles in the fluid usually corresponds to an irreparable wear of the pump internal parts.

It is recommended to pay attention to the plant cleaning, mainly in the starting activity, because if dirt (dust , metal shavings , rubber fragments from the pipes unions , etc .) circulates inside the flow divider , it will damage internal parts and will reduce working efficiency.

Here below the technical parameters to respect:

<i>SUGGESTED FILTRATION</i>	$\Delta P > 150 \text{ bar}$	$\Delta P < 150 \text{ bar}$
<i>CONTAMINATION CLASS NAS 1638</i>	10	8
<i>CONTAMINATION CLASS ISO 4406</i>	17/14	19/16
<i>TO BE OBTAINED WITH FILTER 3X75</i>	10^{-3} m	25^{-3} m

HYDRAULIC FLUIDS

It is recommended the use of fluids made for hydraulic circuits.

Usually they are hydraulic oils with mineral basis HLP HV (DIN 51524).

Here below the technical parameters to respect:

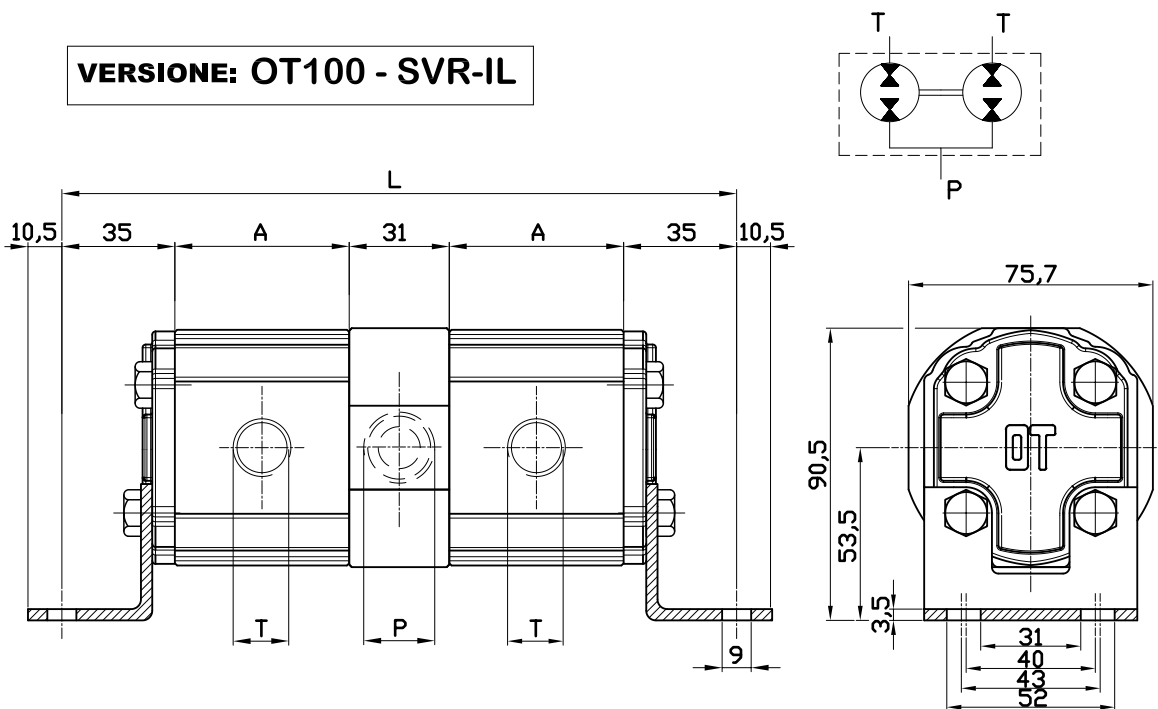
<i>MINIMUM VISCOSITY</i>	10 mm ² /s
<i>MAXIMUM VISCOSITY</i>	100 mm ² /s
<i>SUGGESTED VISCOSITY</i>	20 mm ² /s / 100 mm /s
<i>SUGGESTED TEMPERATURE</i>	30°C / 50°C
<i>WORKING TEMPERATURE</i>	-15°C / +80°C

INSTALLATION INSTRUCTIONS

- Make sure that the intake pipes and the pipes connecting the flow divider to the hydraulic cylinders have adequate sections and are CLEAN.
- Make sure that the fluid within the system is clean , suitable and has recommended viscosity , as shown in the above table.
- Put the flow divider on a clean working table , if possible with metallic level space (not painted).
- Remove the plastic plugs with attention in order to avoid any possibility that any plastic broken piece remains inside the flow divider.
- Screw down by hand the fittings pipes and then tighten them with a suitable key.
- Make sure that flow divider and all the other hydraulic components are correctly installed and then test the system working for about one hour to have the right flow divider performances.

DIVISORI DI FLUSSO - SERIE OT100

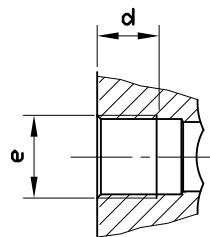
VERSIONE: OT100 - SVR-IL



Tipo	Cilindrata (cc/giro)	Pressione massima continua P1 (bar)	Pressione di punta P3 (bar)	ΔP max tra sezioni in uscita (bar)	Velocita' massima (giri/min.)	Velocita' minima (giri/min.)	Portata max per sezione (l/min.)	Portata min per sezione (l/min.)
OT 100 D16	1,55	220	280	200	3500	1250	5.40	1.86
OT 100 D20	1,75	220	280	200	3500	1200	6.13	2.10
OT 100 D25	2,50	220	280	200	3500	1220	8.75	3.05
OT 100 D32	3,10	220	280	200	3500	1200	10.80	3.72
OT 100 D40	3,80	220	280	200	3000	1100	11.40	4.18
OT 100 D49	4,75	210	250	200	3000	1050	14.25	5.00
OT 100 D58	5,55	210	250	200	3000	1000	16.65	5.55

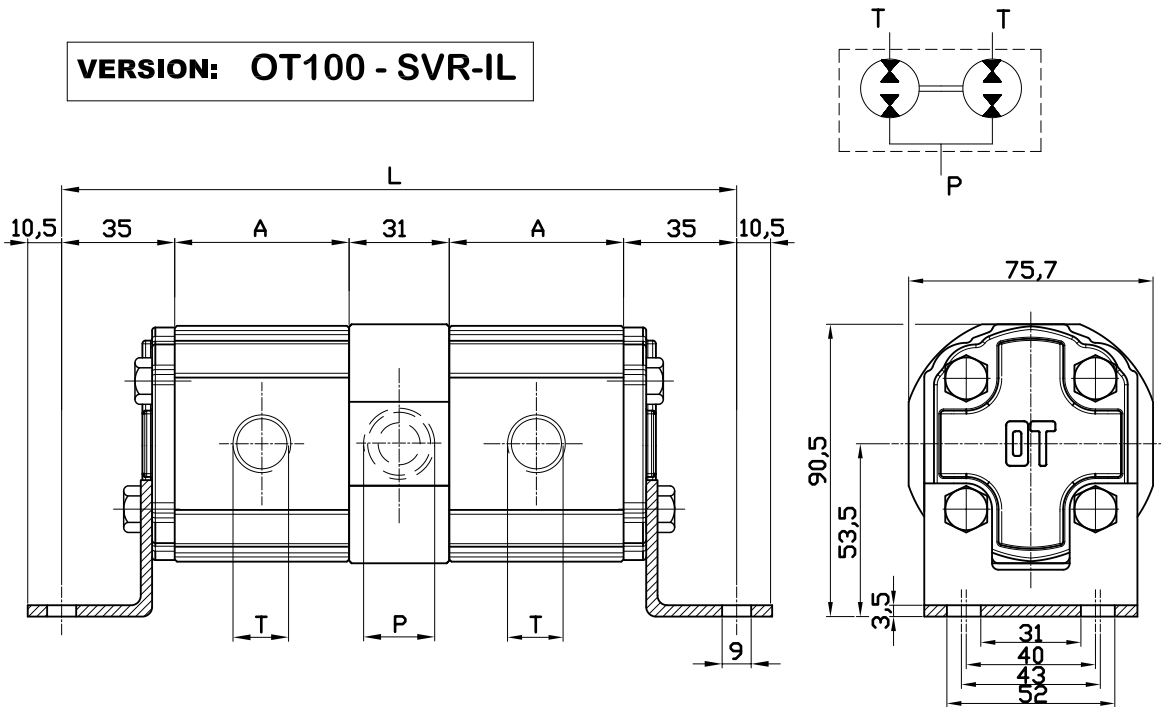
Portata Max. per ogni collettore di ingresso: 35 [l/min]

Tipo	Dimensione A (mm)	Bocca di uscita T		Bocca di Ingresso P	
		e	d	e	d
OT 100 D16	39.50	G3/8	14	G1/2	14
OT 100 D20	40.90	G3/8	14	G1/2	14
OT 100 D25	43.00	G3/8	14	G1/2	14
OT 100 D32	45.00	G3/8	14	G1/2	14
OT 100 D40	47.80	G3/8	14	G1/2	14
OT 100 D49	50.90	G3/8	14	G1/2	14
OT 100 D58	54.00	G3/8	14	G1/2	14



FLOW DIVIDERS - OT100 SERIES

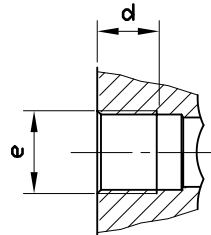
VERSION: OT100 - SVR-IL



Type	Displacement (cc/rev)	Max working pressure P1 (bar)	Peak pressure P3 (bar)	ΔP max between two outlets (bar)	Max speed (r.p.m)	Min speed (r.p.m)	Maximum flow for element (l/min.)	Minimum flow for element (l/min.)
OT 100 D16	1,55	220	280	200	3500	1250	5.40	1.86
OT 100 D20	1,75	220	280	200	3500	1200	6.13	2.10
OT 100 D25	2,50	220	280	200	3500	1220	8.75	3.05
OT 100 D32	3,10	220	280	200	3500	1200	10.80	3.72
OT 100 D40	3,80	220	280	200	3000	1100	11.40	4.18
OT 100 D49	4,75	210	250	200	3000	1050	14.25	5.00
OT 100 D58	5,55	210	250	200	3000	1000	16.65	5.55

Maximum flow for each inlet section: 35 [l/min]

Type	Dimension A (mm)	" T " output port		" P " input port	
		e	d	e	d
OT 100 D16	39.50	G3/8	14	G1/2	14
OT 100 D20	40.90	G3/8	14	G1/2	14
OT 100 D25	43.00	G3/8	14	G1/2	14
OT 100 D32	45.00	G3/8	14	G1/2	14
OT 100 D40	47.80	G3/8	14	G1/2	14
OT 100 D49	50.90	G3/8	14	G1/2	14
OT 100 D58	54.00	G3/8	14	G1/2	14



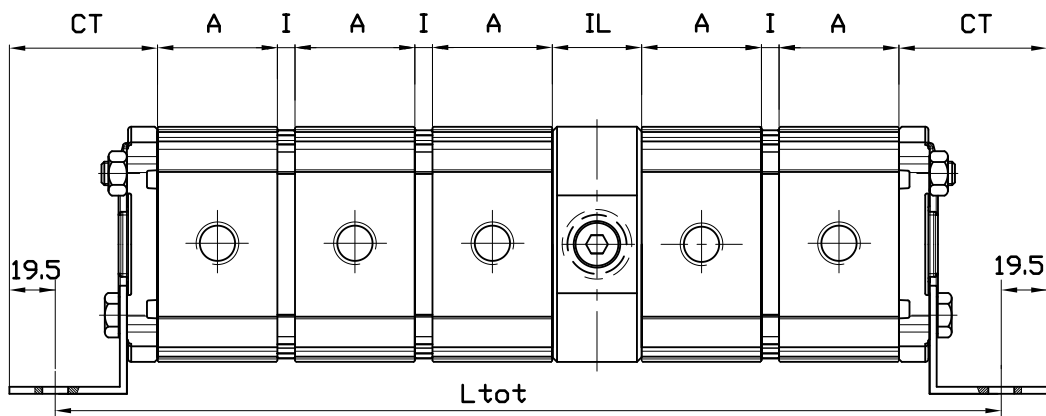
DIVISORI DI FLUSSO - SERIE OT100

VERSIONE: OT100 - SVR

NOTE PER LA COMPOSIZIONE

Se non specificato diversamente le sezioni del divisore vengono montate in ordine crescente di cilindrata da sinistra verso destra guardando il divisore dalle bocche di uscita.

Composizione standard per 5 elementi



<i>CODICE</i>	<i>DESCRIZIONE</i>	<i>INGOMBRO</i>
<i>A</i>	Elemento	Vedi tabelle
<i>I</i>	Flangia intermedia	5 [mm]
<i>IL</i>	Ingresso laterale intermedio	31 [mm]
<i>CT</i>	Coperchio terminale	45.5 [mm]

Calcolo della lunghezza totale del divisore

$$L_{tot} = 2 \cdot 45.5 + (N - 1 - n_1) \cdot 5 + n_1 \cdot 31 + A_1 + A_2 + A_3 + \dots + A_{N-39}$$

N = numero di elementi del divisore

n1 = numero di ingressi laterali intermedi

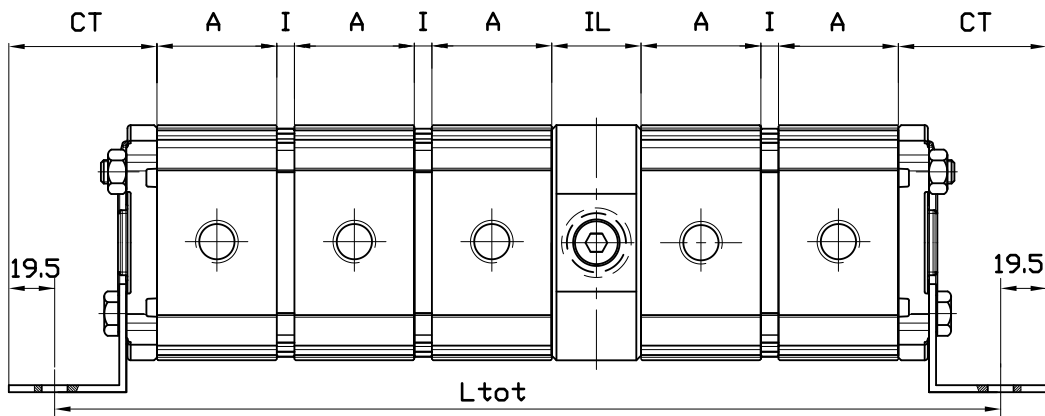
FLOW DIVIDERS - OT100 SERIES

VERSION: OT100 - SVR

COMPOSITION NOTES

On standard flow dividers the elements with highest displacement are assembled on the left side, looking the flow divider from output ports.

Standard composition for 5 elements



<i>CODE</i>	<i>DESCRIPTION</i>	<i>DIMENSION</i>
<i>A</i>	Element	see above table
<i>I</i>	Intermediate flange	5 [mm]
<i>IL</i>	Intermediate lateral inlet section	31 [mm]
<i>CT</i>	End cover	45.5 [mm]

Flow divider total length calculation

$$L_{tot} = 2 \cdot 45.5 + (N - 1 - n1) \cdot 5 + n1 \cdot 31 + A_1 + A_2 + A_3 + \dots + A_{N-39}$$

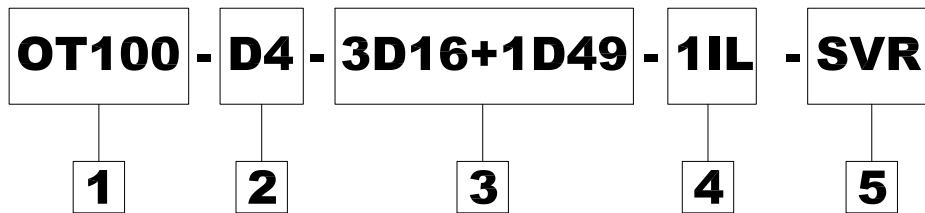
N = number of elements

n1 = number of intermediate lateral inlet sections

DIVISORI DI FLUSSO - SERIE OT100

VERSIONE: OT100 - SVR

ESEMPIO DI CODICE D'ORDINAZIONE



1	<i>Serie</i>	CODICE
	Gruppo 2	OT100

4	<i>Ingressi intermedi (collettori intermedi)</i>	CODICE
	Numero di Ingressi Intermedi	0...n IL

2	<i>Numero di elementi complessivi</i>	CODICE
	Da 2 a 8 elementi totali	D 2.....8

5	<i>Tipo divisore</i>	CODICE
	Divisore senza valvole rifasam.	SVR

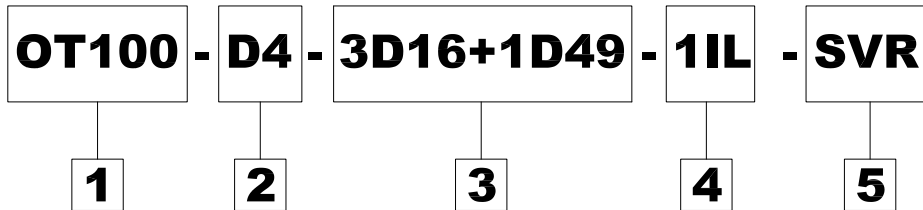
3	<i>Numero di elementi uguali e cilindrata</i>	CODICE
	Da 2 a 8 elementi da 1.55 cm³ /giro	2.....8 D16
	Da 2 a 8 elementi da 1.75 cm³ /giro	2.....8 D20
	Da 2 a 8 elementi da 2.50 cm³ /giro	2.....8 D25
	Da 2 a 8 elementi da 3.10 cm³ /giro	2.....8 D32
	Da 2 a 8 elementi da 3.80 cm³ /giro	2.....8 D40
	Da 2 a 8 elementi da 4.75 cm³ /giro	2.....8 D49
	Da 2 a 8 elementi da 5.55 cm³ /giro	2.....8 D58

Nell' esempio e' rappresentato un divisore a quattro stadi composto da tre elementi da 1.55 cm³ / giro e uno da 4.75 cm³ / giro con un ingresso intermedio laterale.

FLOW DIVIDERS - OT100 SERIES

VERSION: OT100 - SVR

EXAMPLE OF ORDERING CODE



1	<i>Series</i>	CODE
Group 1		OT100

4	<i>Intermediate lateral sections</i>	CODE
Number of intermediate sections		0...n IL

2	<i>Total number of elements</i>	CODE
From 2 to 8 elements		D 2.....8

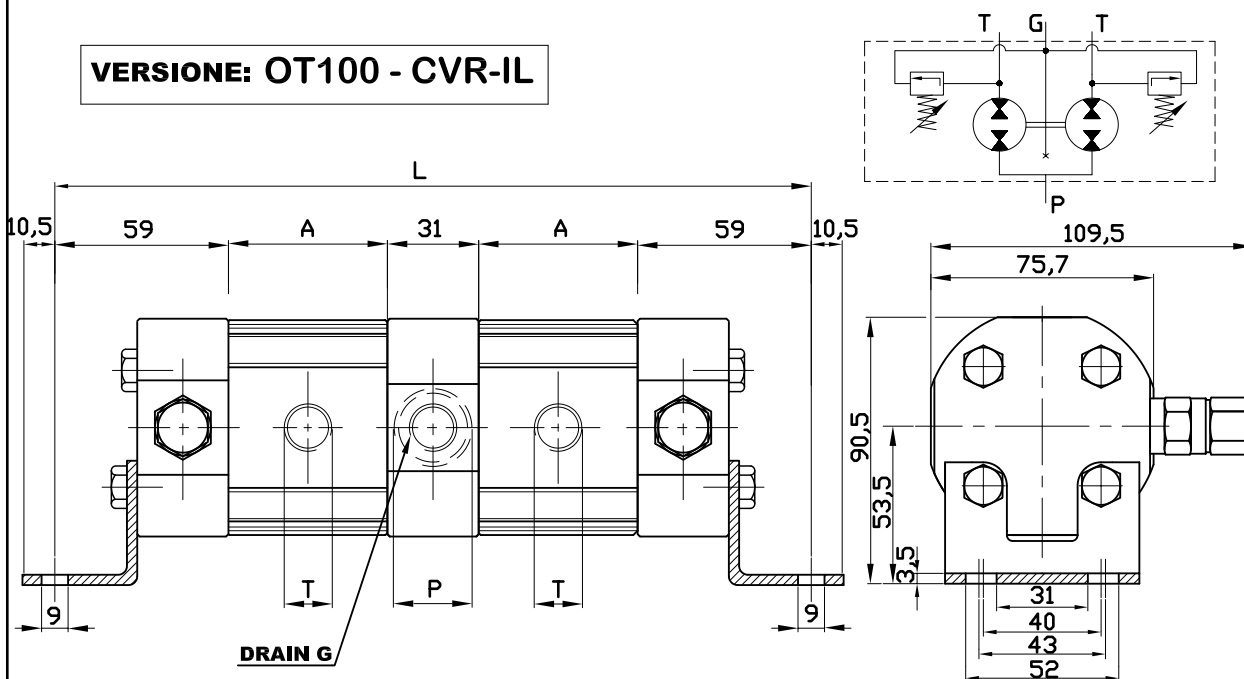
5	<i>Type of flow divider</i>	CODE
Flow divider without valves		SVR

3	<i>Number of elements with same displacement</i>	CODE
	From 2 to 8 elements 1.55 cc /rev	2.....8 D16
	From 2 to 8 elements 1.75 cc /rev	2.....8 D20
	From 2 to 8 elements 2.50 cc /rev	2.....8 D25
	From 2 to 8 elements 3.10 cc /rev	2.....8 D32
	From 2 to 8 elements 3.80 cc /rev	2.....8 D40
	From 2 to 8 elements 4.75 cc /rev	2.....8 D49
	From 2 to 8 elements 5.55 cc /rev	2.....8 D58

The above table example of ordering code is for a 4 elements flow divider: three 1.55 cc / rev elements and one 4.75 cc / rev, with one Intermediate lateral Inlet section.

DIVISORI DI FLUSSO - SERIE OT100

VERSIONE: OT100 - CVR-IL

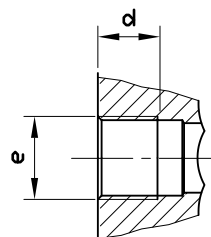


Tipo	Cilindrata (cc/giro)	Pressione massima continua P1 (bar)	Pressione di punta P3 (bar)	ΔP max tra sezioni in uscita (bar)	Velocita' massima (giri/min.)	Velocita' minima (giri/min.)	Portata max per sezione (l/min.)	Portata min per sezione (l/min.)
OT 100 D16	1,55	220	280	200	3500	1250	5.40	1.86
OT 100 D20	1,75	220	280	200	3500	1200	6.13	2.10
OT 100 D25	2,50	220	280	200	3500	1220	8.75	3.05
OT 100 D32	3,10	220	280	200	3500	1200	10.80	3.72
OT 100 D40	3,80	220	280	200	3000	1100	11.40	4.18
OT 100 D49	4,75	210	250	200	3000	1050	14.25	5.00
OT 100 D58	5,55	210	250	200	3000	1000	16.65	5.55

Portata Max. per ogni collettore di ingresso: 35 [l/min]

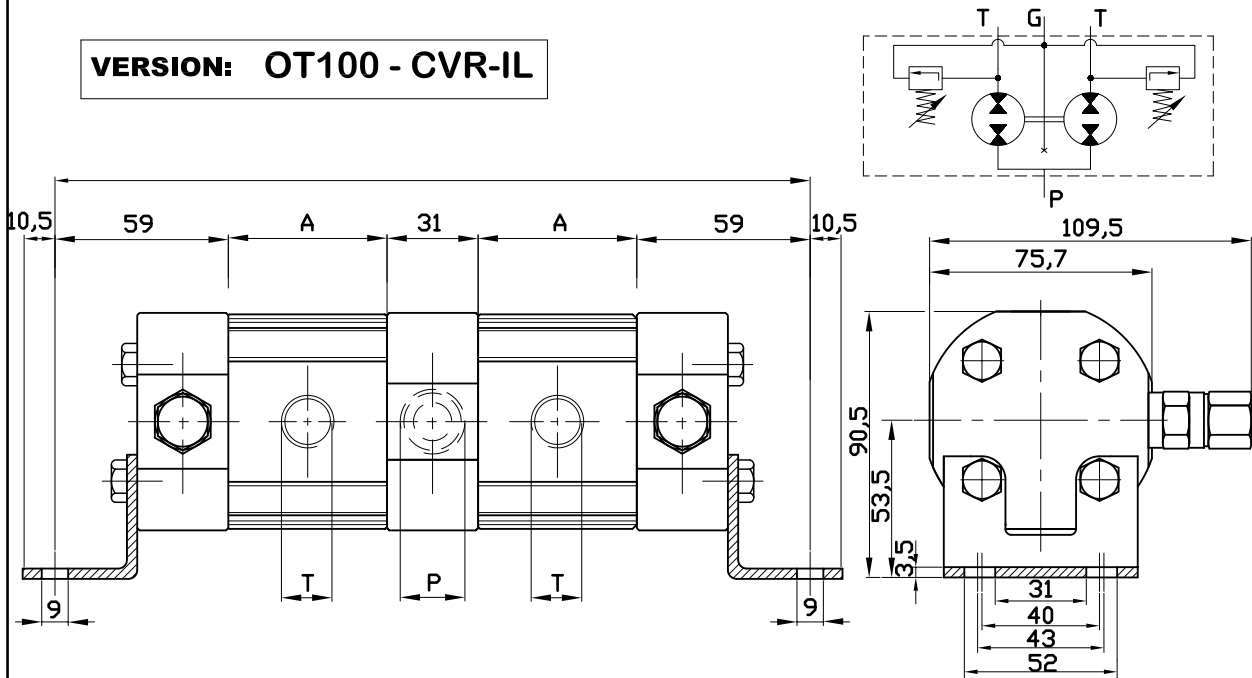
Tipo	Dimensione A (mm)	Bocca di uscita T		Bocca di ingresso P	
		e	d	e	d
OT 100 D16	39.50	G3/8	14	G1/2	14
OT 100 D20	40.90	G3/8	14	G1/2	14
OT 100 D25	43.00	G3/8	14	G1/2	14
OT 100 D32	45.00	G3/8	14	G1/2	14
OT 100 D40	47.80	G3/8	14	G1/2	14
OT 100 D49	50.90	G3/8	14	G1/2	14
OT 100 D58	54.00	G3/8	14	G1/2	14

TIPO DI VALVOLA	Campo di taratura.		
	CODICE G	CODICE R	CODICE B
	7-70 [bar]	35-175 [bar]	70-280 [bar]



FLOW DIVIDERS - OT100 SERIES

VERSION: OT100 - CVR-IL

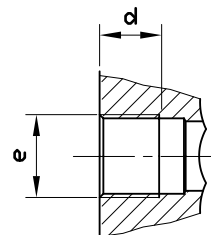


Type	Displacement (cc/rev)	Max working pressure P1 (bar)	Peak pressure P3 (bar)	ΔP max between two outlets (bar)	Max speed (r.p.m)	Min speed (r.p.m)	Maximum flow for element (l/min.)	Minimum flow for element (l/min.)
OT 100 D16	1,55	220	280	200	3500	1250	5.40	1.86
OT 100 D20	1,75	220	280	200	3500	1200	6.13	2.10
OT 100 D25	2,50	220	280	200	3500	1220	8.75	3.05
OT 100 D32	3,10	220	280	200	3500	1200	10.80	3.72
OT 100 D40	3,80	220	280	200	3000	1100	11.40	4.18
OT 100 D49	4,75	210	250	200	3000	1050	14.25	5.00
OT 100 D58	5,55	210	250	200	3000	1000	16.65	5.55

Maximum flow for each Inlet section: 35 [l/min]

Type	Dimension A (mm)	" T " output port		" P " input port	
		e	d	e	d
OT 100 D16	39.50	G3/8	14	G1/2	14
OT 100 D20	40.90	G3/8	14	G1/2	14
OT 100 D25	43.00	G3/8	14	G1/2	14
OT 100 D32	45.00	G3/8	14	G1/2	14
OT 100 D40	47.80	G3/8	14	G1/2	14
OT 100 D49	50.90	G3/8	14	G1/2	14
OT 100 D58	54.00	G3/8	14	G1/2	14

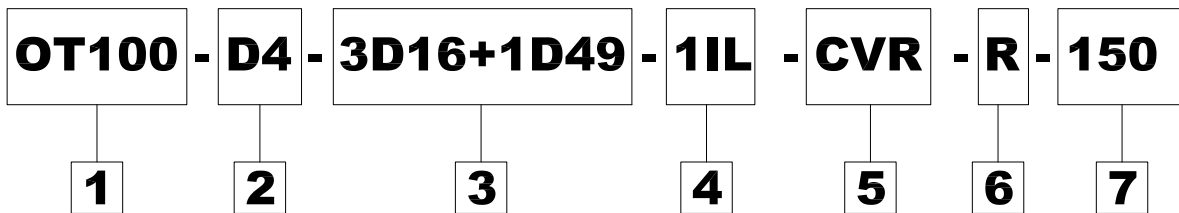
VALVE TYPE	Setting range		
	CODE G	CODE R	CODE B
	7-70 [bar]	35-175 [bar]	70-280 [bar]



DIVISORI DI FLUSSO - SERIE OT100

VERSIONE: OT100 - CVR

ESEMPIO DI CODICE D'ORDINAZIONE



1	<i>Serie</i>	CODICE
Gruppo 1		OT100

4	<i>Ingressi intermedi (collettori intermedi)</i>	CODICE
Numero di Ingressi Intermedi		0...n IL

2	<i>Numero di elementi complessivi</i>	CODICE
Da 2 a 8 elementi totali		D 2.....8

5	<i>Tipo divisore</i>	CODICE
Divisore con valvole rifasam.		CVR

3	<i>Numero di elementi uguali e cilindrata</i>	CODICE
Da 2 a 8 elementi da 1.55 cm ³ /giro		2.....8 D16
Da 2 a 8 elementi da 1.75 cm ³ /giro		2.....8 D20
Da 2 a 8 elementi da 2.50 cm ³ /giro		2.....8 D25
Da 2 a 8 elementi da 3.10 cm ³ /giro		2.....8 D32
Da 2 a 8 elementi da 3.80 cm ³ /giro		2.....8 D40
Da 2 a 8 elementi da 4.75 cm ³ /giro		2.....8 D49
Da 2 a 8 elementi da 5.55 cm ³ /giro		2.....8 D58

6	<i>Campo di taratura valvole</i>	CODICE
Da 10 a 70 [bar]		G
Da 35 a 175 [bar]		R
Da 70 a 280 [bar]		B

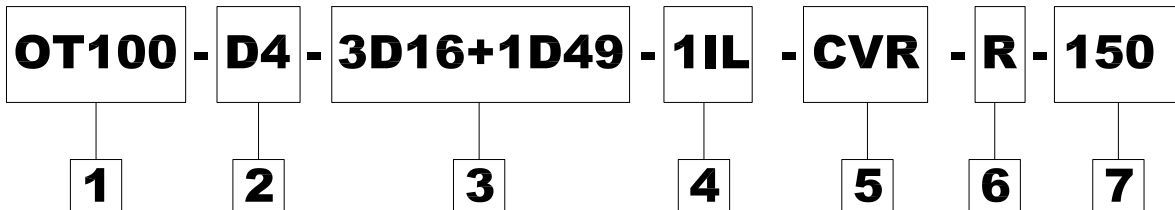
7	<i>Taratura valvole</i>	CODICE
Non eseguita		00
Valore di taratura valvole		10 ..280

Nell' esempio e' rappresentato un divisore a quattro stadi composto da tre elementi da 1.55 cm³/giro e uno da 4.75 cm³/giro con un ingresso intermedio laterale e 4 valvole di rifasamento tarate a 150 bar.

FLOW DIVIDERS - OT100 SERIES

VERSION: OT100 - CVR-IL

EXAMPLE OF ORDERING CODE



1	<i>Series</i>	CODE
Group 1		OT100

4	<i>Intermediate lateral sections</i>	CODE
Number of intermediate sections		0...n IL

2	<i>Total number of elements</i>	CODE
From 2 to 8 elements		D 2.....8

5	<i>Type of flow divider</i>	CODE
Flow divider with valves		CVR

3	<i>Number of elements with same displacement</i>	CODE
From 2 to 8 elements 1.55 cc /rev		2.....8 D16
From 2 to 8 elements 1.75 cc /rev		2.....8 D20
From 2 to 8 elements 2.50 cc /rev		2.....8 D25
From 2 to 8 elements 3.10 cc /rev		2.....8 D32
From 2 to 8 elements 3.80 cc /rev		2.....8 D40
From 2 to 8 elements 4.75 cc /rev		2.....8 D49
From 2 to 8 elements 5.55 cc /rev		2.....8 D58

6	<i>Valves setting range</i>	CODE
From 10 to 70 [bar]		G
From 35 to 175 [bar]		R
From 79 to 280 [bar]		B

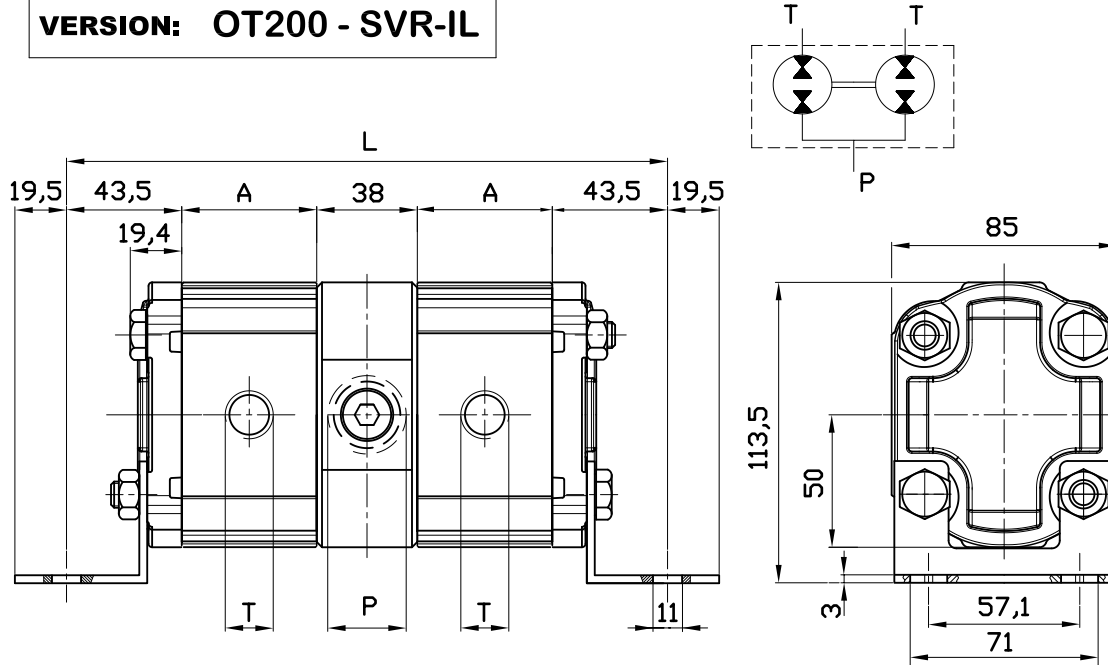
7	<i>Setting values</i>	CODE
No setting		00
Setting value		10 ..280

The above table example of ordering code is for a 4 elements flow divider: three 1.55 cc / rev elements and one 4.75 cc / rev, with one intermediate lateral inlet section and valves setted at 150.

FLOW DIVIDERS

OT200 SERIES

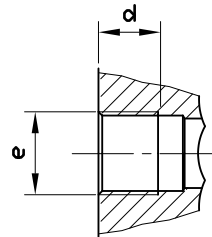
VERSION: OT200 - SVR-IL



Type	Displacement (cc/rev.)	Max working pressure P1 (bar)	Peak pressure P3 (bar)	ΔP max between two outlets (bar)	Max speed (r.p.m)	Min speed (r.p.m)	Maximum flow for element (l/min.)	Minimum flow for element (l/min.)
OT 200 D04	04,10	250	280	200	4100	1250	20.2	6.2
OT 200 D06	06,20	250	280	200	3960	1235	26.1	8.1
OT 200 D08	08,20	250	280	200	3870	1220	31.7	10.05
OT 200 D11	11,20	250	280	200	3660	1200	40.9	13.45
OT 200 D14	14,00	240	280	200	3450	1175	50.0	17.03
OT 200 D16	16,00	240	250	200	3320	1160	56.0	19.47
OT 200 D20	20,00	200	250	200	3130	1130	65.7	23.83
OT 200 D22	22,50	170	230	200	3000	1100	67.5	25.80
OT 200 D25	25,10	170	230	200	2900	1100	76.2	28.90
OT 200 D28	28,00	140	200	200	2750	1060	77.0	33.3
OT 200 D30	30,00	130	200	200	2660	1060	87.4	34.4

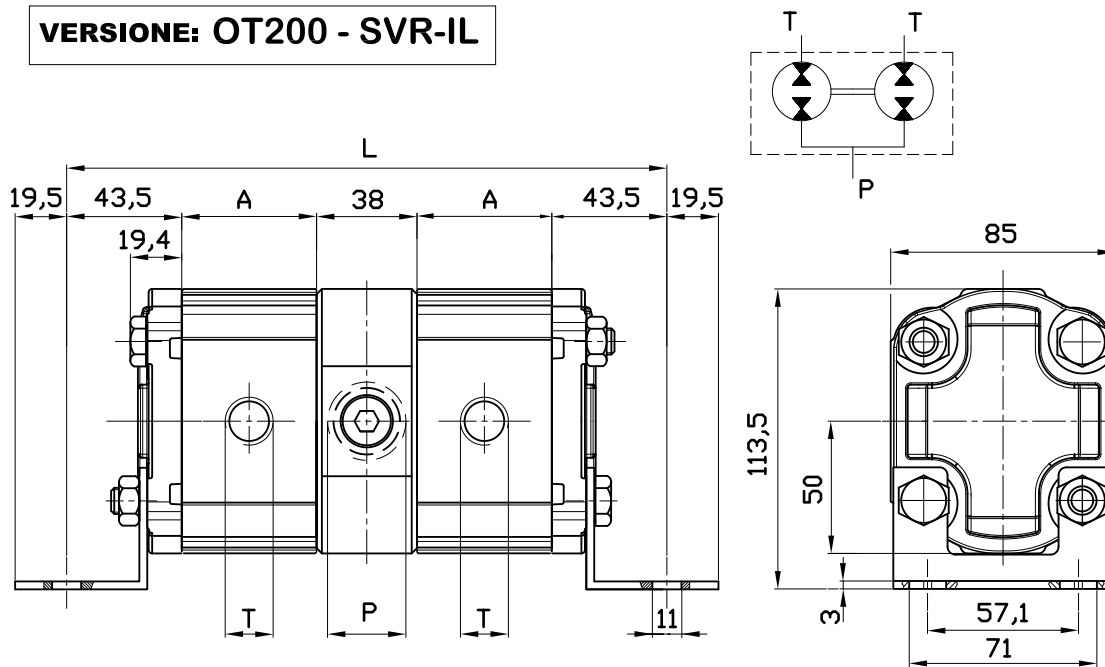
Maximum flow for each inlets sections: 80 [l/min]

Type	Dimension A (mm)	" T " output port		" P " output port	
		e	d	e	d
OT 200 D04	48.00	G1/2	14	G3/4	16
OT 200 D06	51.00	G1/2	14	G3/4	16
OT 200 D08	54.00	G1/2	14	G3/4	16
OT 200 D11	58.30	G1/2	14	G3/4	16
OT 200 D14	62.30	G1/2	14	G3/4	16
OT 200 D16	65.20	G1/2	14	G3/4	16
OT 200 D20	71.00	G1/2	14	G3/4	16
OT 200 D22	82.70	G1/2	14	G3/4	16
OT 200 D25	86.50	G1/2	14	G3/4	16
OT 200 D28	90.70	G1/2	14	G3/4	16
OT 200 D30	93.50	G1/2	14	G3/4	16



DIVISORI DI FLUSSO - SERIE OT200

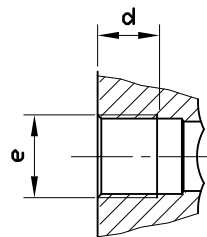
VERSIONE: OT200 - SVR-IL



Tipo	Cilindrata (cc/giro)	Pressione massima continua P1 (bar)	Pressione di punta P3 (bar)	ΔP max tra sezioni in uscita (bar)	Velocita' massima (giri/min.)	Velocita' minima (giri/min.)	Portata max per sezione (l/min.)	Portata min per sezione (l/min.)
OT 200 D04	04,10	250	280	200	4100	1250	20.2	6.2
OT 200 D06	06,20	250	280	200	3960	1235	26.1	8.1
OT 200 D08	08,20	250	280	200	3870	1220	31.7	10.05
OT 200 D11	11,20	250	280	200	3660	1200	40.9	13.45
OT 200 D14	14,00	240	280	200	3450	1175	50.0	17.03
OT 200 D16	16,00	240	250	200	3320	1160	56.0	19.47
OT 200 D20	20,00	200	250	200	3130	1130	65.7	23.83
OT 200 D22	22,50	170	230	200	3000	1100	67.5	25.80
OT 200 D25	25,10	170	230	200	2900	1100	76.2	28.90
OT 200 D28	28,00	140	200	200	2750	1060	77.0	33.3
OT 200 D30	30,00	130	200	200	2660	1060	87.4	34.4

Portata Max. per ogni collettore di ingresso: 80 [l/min]

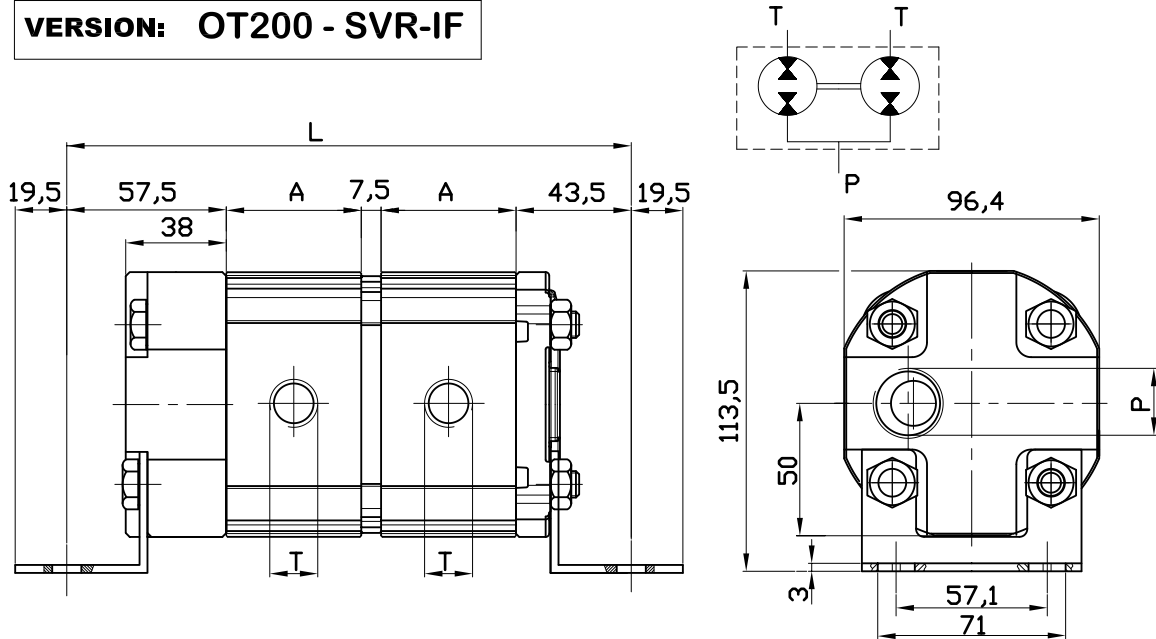
Tipo	Dimensione A (mm)	Bocca di uscita T		Bocca di ingresso P	
		e	d	e	d
OT 200 D04	48.00	G1/2	14	G3/4	16
OT 200 D06	51.00	G1/2	14	G3/4	16
OT 200 D08	54.00	G1/2	14	G3/4	16
OT 200 D11	58.30	G1/2	14	G3/4	16
OT 200 D14	62.30	G1/2	14	G3/4	16
OT 200 D16	65.20	G1/2	14	G3/4	16
OT 200 D20	71.00	G1/2	14	G3/4	16
OT 200 D22	82.70	G1/2	14	G3/4	16
OT 200 D25	86.50	G1/2	14	G3/4	16
OT 200 D28	90.70	G1/2	14	G3/4	16
OT 200 D30	93.50	G1/2	14	G3/4	16



FLOW DIVIDERS

OT200 SERIES

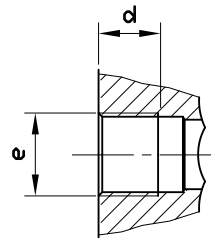
VERSION: OT200 - SVR-IF



Type	Displacement (cc/rev)	Max working pressure P1 (bar)	Peak pressure P3 (bar)	ΔP max between two outlets (bar)	Max speed (r.p.m)	Min speed (r.p.m)	Maximum flow for element (l/min.)	Minimum flow for element (l/min.)
OT 200 D04	04,10	250	280	200	4100	1250	20.2	6.2
OT 200 D06	06,20	250	280	200	3960	1235	26.1	8.1
OT 200 D08	08,20	250	280	200	3870	1220	31.7	10.05
OT 200 D11	11,20	250	280	200	3660	1200	40.9	13.45
OT 200 D14	14,00	240	280	200	3450	1175	50.0	17.03
OT 200 D16	16,00	240	250	200	3320	1160	56.0	19.47
OT 200 D20	20,00	200	250	200	3130	1130	65.7	23.83
OT 200 D22	22,50	170	230	200	3000	1100	67.5	25.80
OT 200 D25	25,10	170	230	200	2900	1100	76.2	28.90
OT 200 D28	28,00	140	200	200	2750	1060	77.0	33.3
OT 200 D30	30,00	130	200	200	2660	1060	87.4	34.4

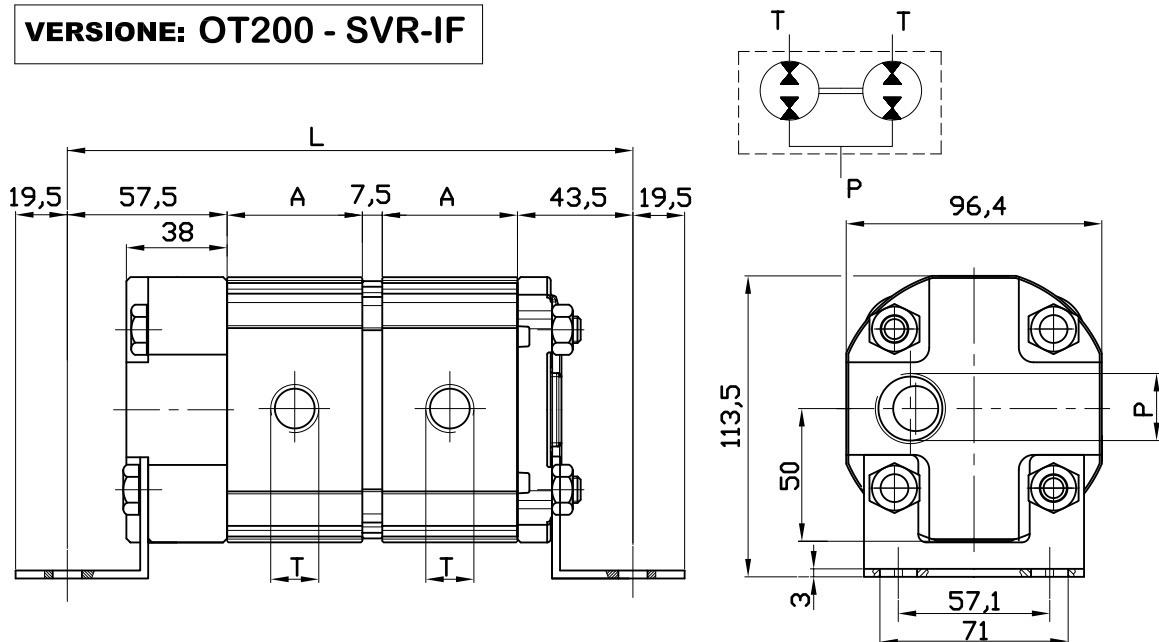
Max flow for each inlets: 80 [l/min]

Type	Dimension A (mm)	" T " output port		" P " output port	
		e	d	e	d
OT 200 D04	48.00	G1/2	14	G3/4	16
OT 200 D06	51.00	G1/2	14	G3/4	16
OT 200 D08	54.00	G1/2	14	G3/4	16
OT 200 D11	58.30	G1/2	14	G3/4	16
OT 200 D14	62.30	G1/2	14	G3/4	16
OT 200 D16	65.20	G1/2	14	G3/4	16
OT 200 D20	71.00	G1/2	14	G3/4	16
OT 200 D22	82.70	G1/2	14	G3/4	16
OT 200 D25	86.50	G1/2	14	G3/4	16
OT 200 D28	90.70	G1/2	14	G3/4	16
OT 200 D30	93.50	G1/2	14	G3/4	16



DIVISORI DI FLUSSO - SERIE OT200

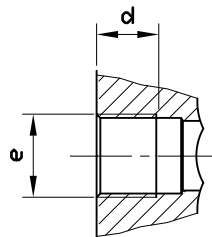
VERSIONE: OT200 - SVR-IF



Tipo	Cilindrata (cc/giro)	Pressione massima continua P1 (bar)	Pressione di punta P3 (bar)	ΔP max tra sezioni in uscita (bar)	Velocita' massima (giri/min.)	Velocita' minima (giri/min.)	Portata max per sezione (l/min.)	Portata min per sezione (l/min.)
OT 200 D04	04,10	250	280	200	4100	1250	20.2	6.2
OT 200 D06	06,20	250	280	200	3960	1235	26.1	8.1
OT 200 D08	08,20	250	280	200	3870	1220	31.7	10.05
OT 200 D11	11,20	250	280	200	3660	1200	40.9	13.45
OT 200 D14	14,00	240	280	200	3450	1175	50.0	17.03
OT 200 D16	16,00	240	250	200	3320	1160	56.0	19.47
OT 200 D20	20,00	200	250	200	3130	1130	65.7	23.83
OT 200 D22	22,50	170	230	200	3000	1100	67.5	25.80
OT 200 D25	25,10	170	230	200	2900	1100	76.2	28.90
OT 200 D28	28,00	140	200	200	2750	1060	77.0	33.3
OT 200 D30	30,00	130	200	200	2660	1060	87.4	34.4

Portata Max. per ogni collettore di ingresso: 80 [l/min]

Tipo	Dimensione A (mm)	Bocca di uscita T		Bocca di Ingresso P	
		e	d	e	d
OT 200 D04	48.00	G1/2	14	G3/4	16
OT 200 D06	51.00	G1/2	14	G3/4	16
OT 200 D08	54.00	G1/2	14	G3/4	16
OT 200 D11	58.30	G1/2	14	G3/4	16
OT 200 D14	62.30	G1/2	14	G3/4	16
OT 200 D16	65.20	G1/2	14	G3/4	16
OT 200 D20	71.00	G1/2	14	G3/4	16
OT 200 D22	82.70	G1/2	14	G3/4	16
OT 200 D25	86.50	G1/2	14	G3/4	16
OT 200 D28	90.70	G1/2	14	G3/4	16
OT 200 D30	93.50	G1/2	14	G3/4	16



FLOW DIVIDERS

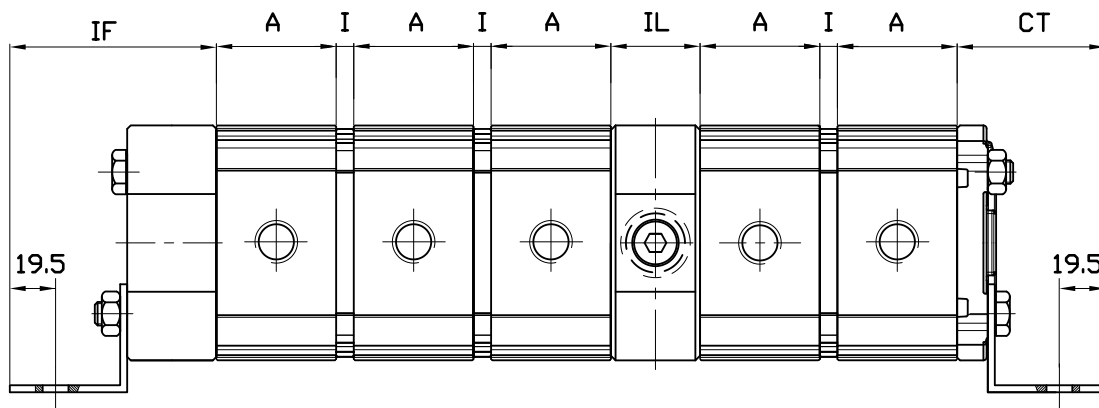
OT200 SERIES

VERSION: OT200 - SVR

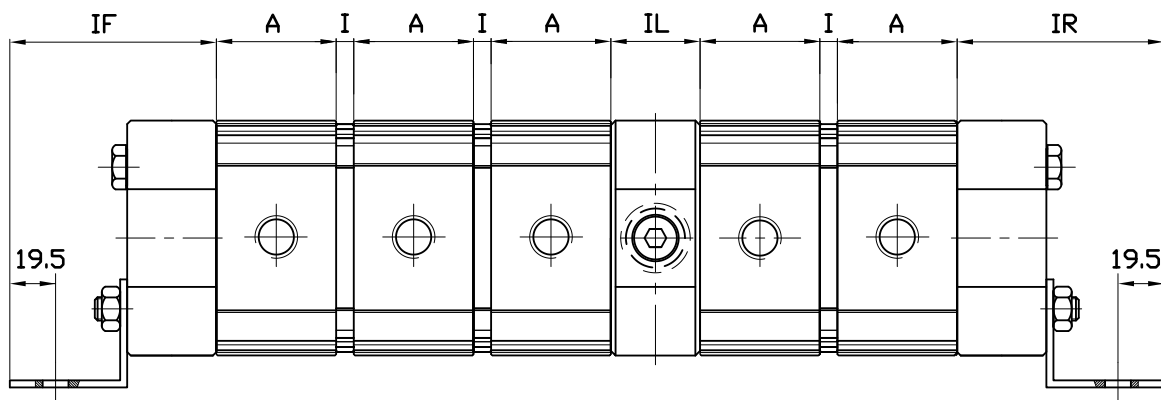
COMPOSITION NOTES

On standard flow dividers the elements with highest displacement are assembled on the left side, looking the flow divider from output ports.

Standard composition for 5 elements



Composition for 5 elements and optional front inlet



<i>CODE</i>	<i>DESCRIPTION</i>	<i>DIMENSION</i>
<i>IF</i>	Left side front inlet section	88 [mm]
<i>A</i>	Element	see above table
<i>I</i>	Intermediate flange	7.5 [mm]
<i>IL</i>	Intermediate lateral Inlet section	38 [mm]
<i>CT</i>	End cover	38 [mm]
<i>IR</i>	Optional right side Inlet section	63 [mm]

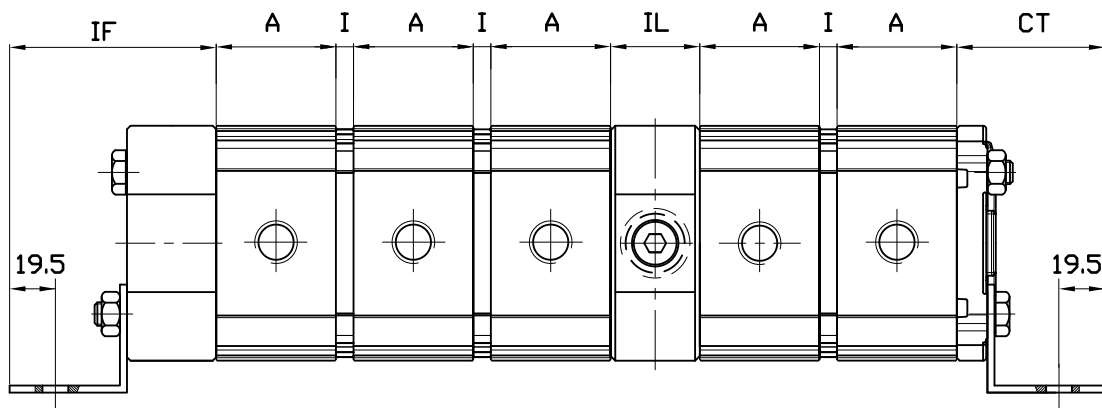
DIVISORI DI FLUSSO - SERIE OT200

VERSIONE: OT200 - SVR

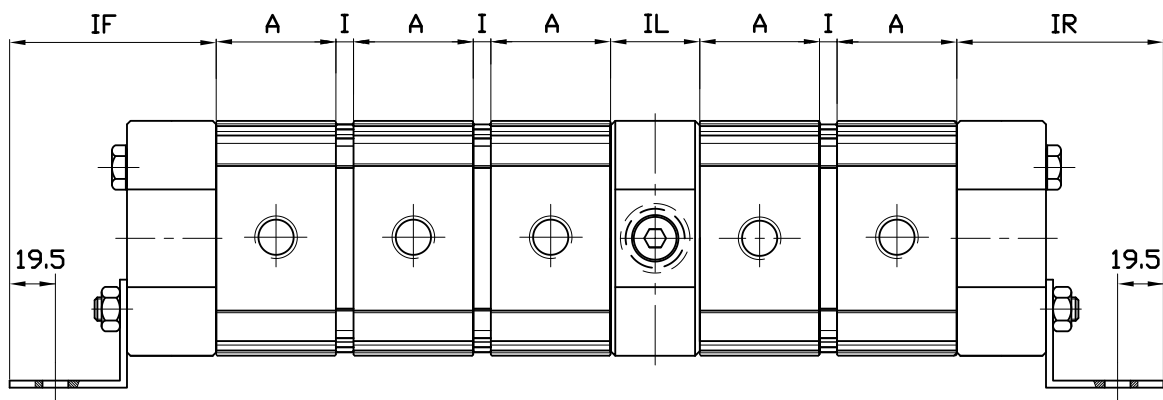
NOTE PER LA COMPOSIZIONE

Se non specificato diversamente le sezioni del divisore vengono montate in ordine crescente di cilindrata da sinistra verso destra guardando il divisore dalle bocche di uscita.

Composizione standard per 5 elementi



Composizione 5 elementi e ingresso frontale supplementare



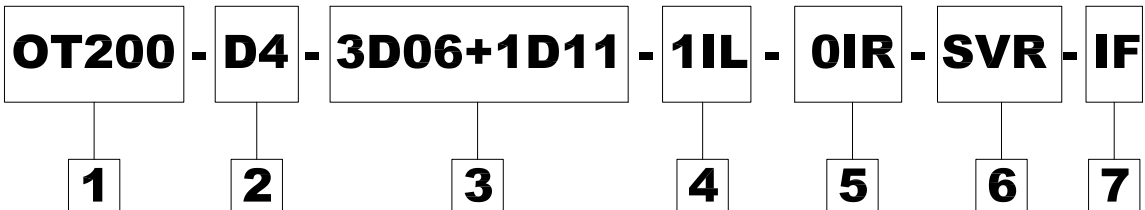
<i>PARTE</i>	<i>DESCRIZIONE</i>	<i>INGOMBRO</i>
<i>IF</i>	Ingresso frontale sinistro	88 [mm]
<i>A</i>	Elemento	Vedi tabelle
<i>I</i>	Flangia intermedia	7.5 [mm]
<i>IL</i>	Ingresso laterale intermedio	38 [mm]
<i>CT</i>	Coperchio terminale	38 [mm]
<i>IR</i>	Ingresso supplementare destro	63 [mm]

FLOW DIVIDERS

OT200 SERIES

VERSION: OT200 - SVR

EXAMPLE OF ORDERING CODE



1	<i>Series</i>	CODE
Group 2		OT200

4	<i>Intermediate lateral sections.</i>	CODE
Number of intermediate sections		0...n IL

2	<i>Total number of elements.</i>	CODE
From 2 to 8 elements.		D 2.....8

5	<i>Front optional inlet sections.</i>	CODE
Without optional front inlet sec.		0IR
With optional front inlet section		1IR

3	<i>Number of elements with same displacement</i>	CODE
From 2 to 8 elements 4 cc /rev		2.....8 D04
From 2 to 8 elements 6 cc /rev		2.....8 D06
From 2 to 8 elements 8 cc /rev		2.....8 D08
From 2 to 8 elements 11 cc /rev		2.....8 D11
From 2 to 8 elements 14 cc /rev		2.....8 D14
From 2 to 8 elements 16 cc /rev		2.....8 D16
From 2 to 8 elements 20 cc /rev		2.....8 D20
From 2 to 8 elements 22 cc /rev		2.....8 D22
From 2 to 8 elements 25 cc /rev		2.....8 D25
From 2 to 8 elements 28 cc /rev		2.....8 D28

6	<i>Type of flow divider</i>	CODE
Flow divider without valves		SVR

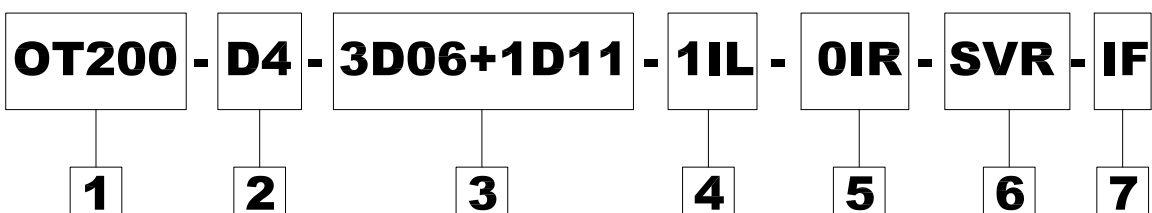
7	<i>Type of inlet section</i>	CODE
With front left side inlet section		IF

The above table example of ordering code is for a 4 elements flow divider with three 6 cc/rev element, with one intermediate lateral inlet section and another front left side inlet section.

DIVISORI DI FLUSSO - SERIE OT200

VERSIONE: OT200 - SVR

ESEMPIO DI CODICE D' ORDINAZIONE



1	<i>Serie</i>	CODICE
Gruppo 2		OT200

4	<i>Ingressi intermedi (collettori intermedi)</i>	CODICE
Numero di ingressi intermedi .		0...n IL

2	<i>Numero di elementi complessivi.</i>	CODICE
Da 2 a 8 elementi totali		D 2.....8

5	<i>Ingresso supplementare</i>	CODICE
Senza ingresso supplem. destro		0IR
Con ingresso supplem. destro		1IR

3	<i>Numero di elementi uguali e cilindrata</i>	CODICE
Da 2 a 8 elementi da 4 cm ³ /giro		2.....8 D04
Da 2 a 8 elementi da 6 cm ³ /giro		2.....8 D06
Da 2 a 8 elementi da 8 cm ³ /giro		2.....8 D08
Da 2 a 8 elementi da 11 cm ³ /giro		2.....8 D11
Da 2 a 8 elementi da 14 cm ³ /giro		2.....8 D14
Da 2 a 8 elementi da 16 cm ³ /giro		2.....8 D16
Da 2 a 8 elementi da 20 cm ³ /giro		2.....8 D20
Da 2 a 8 elementi da 22 cm ³ /giro		2.....8 D22
Da 2 a 8 elementi da 25 cm ³ /giro		2.....8 D25
Da 2 a 8 elementi da 28 cm ³ /giro		2.....8 D28

6	<i>Tipo divisore</i>	CODICE
Divisore senza valvole rifas.		SVR

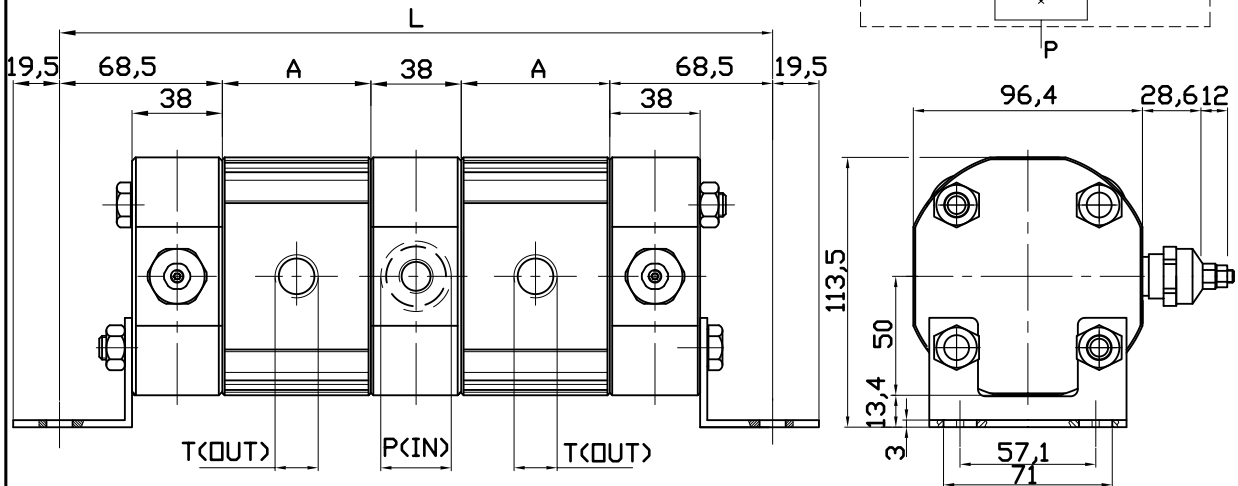
7	<i>Tipologia ingresso principale</i>	CODICE
Divisore con Ingresso frontale SX		IF

Nell' esempio e' rappresentato un divisore a quattro stadi composto da tre elementi da 06 cm³/giro e uno da 11 cm³/giro con un ingresso intermedio laterale e uno frontale SX .

FLOW DIVIDERS

OT200 SERIES

VERSION: OT200 - CVR-IL

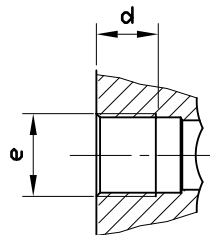


Type	Displacement (cc/rev.)	Max working pressure P1 (bar)	Peak pressure P3 (bar)	ΔP max between two outlets (bar)	Max speed (r.p.m)	Min speed (r.p.m)	Maximum flow for element (l/min.)	Minimum flow for element (l/min.)
OT 200 D04	04,10	250	280	200	4100	1250	20.2	6.2
OT 200 D06	06,20	250	280	200	3960	1235	26.1	8.1
OT 200 D08	08,20	250	280	200	3870	1220	31.7	10.05
OT 200 D11	11,20	250	280	200	3660	1200	40.9	13.45
OT 200 D14	14,00	240	280	200	3450	1175	50.0	17.03
OT 200 D16	16,00	240	250	200	3320	1160	56.0	19.47
OT 200 D20	20,00	200	250	200	3130	1130	65.7	23.83
OT 200 D22	22,50	170	230	200	3000	1100	67.5	25.80
OT 200 D25	25,10	170	230	200	2900	1100	76.2	28.90
OT 200 D28	28,00	140	200	200	2750	1060	77.0	33.3
OT 200 D30	30,00	130	200	200	2660	1060	87.4	34.4

Maximum flow for each inlets sections: 80 [l/min]

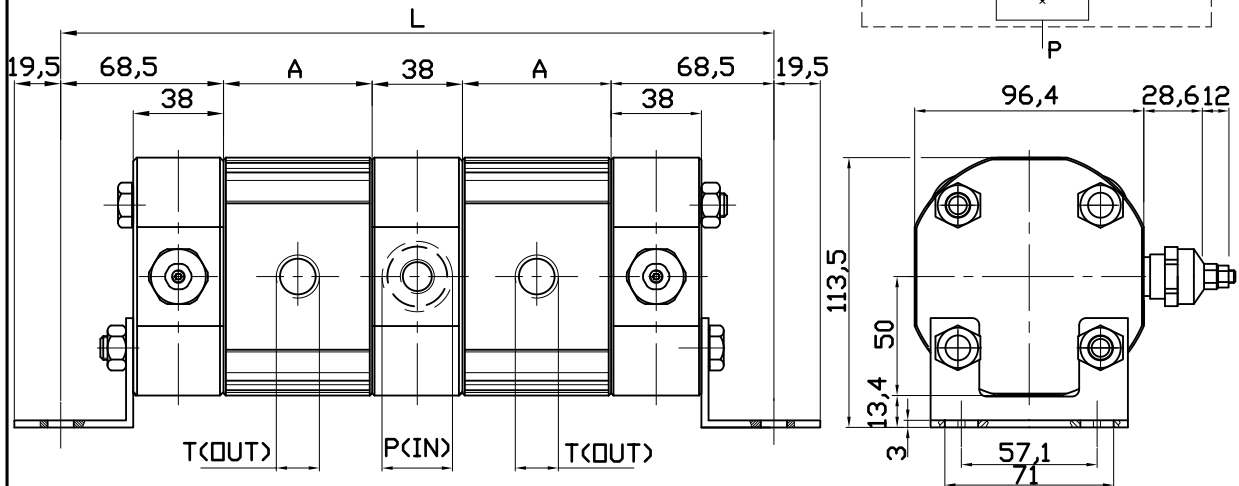
Type	Dimension A (mm)	" T " output port		" P " output port	
		e	d	e	d
OT 200 D04	48.00	G1/2	14	G3/4	16
OT 200 D06	51.00	G1/2	14	G3/4	16
OT 200 D08	54.00	G1/2	14	G3/4	16
OT 200 D11	58.30	G1/2	14	G3/4	16
OT 200 D14	62.30	G1/2	14	G3/4	16
OT 200 D16	65.20	G1/2	14	G3/4	16
OT 200 D20	71.00	G1/2	14	G3/4	16
OT 200 D22	82.70	G1/2	14	G3/4	16
OT 200 D25	86.50	G1/2	14	G3/4	16
OT 200 D28	90.70	G1/2	14	G3/4	16
OT 200 D30	93.50	G1/2	14	G3/4	16

VALVE TYPE	Setting range		
	CODE G	CODE R	CODE B
	50-90 [bar]	91-180 [bar]	181-280 [bar]



DIVISORI DI FLUSSO - SERIE OT200

VERSIONE: OT200 - CVR-IL

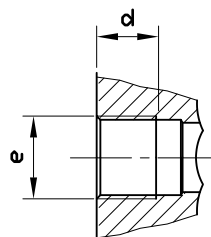


Tipo	Cilindrata (cc/giro)	Pressione massima continua P1 (bar)	Pressione di punta P3 (bar)	ΔP max tra sezioni in uscita (bar)	Velocità massima (giri/min.)	Velocità minima (giri/min.)	Portata max per sezione (l/min.)	Portata min per sezione (l/min.)
OT 200 D04	04,10	250	280	200	4100	1250	20.2	6.2
OT 200 D06	06,20	250	280	200	3960	1235	26.1	8.1
OT 200 D08	08,20	250	280	200	3870	1220	31.7	10.05
OT 200 D11	11,20	250	280	200	3660	1200	40.9	13.45
OT 200 D14	14,00	240	280	200	3450	1175	50.0	17.03
OT 200 D16	16,00	240	250	200	3320	1160	56.0	19.47
OT 200 D20	20,00	200	250	200	3130	1130	65.7	23.83
OT 200 D22	22,50	170	230	200	3000	1100	67.5	25.80
OT 200 D25	25,10	170	230	200	2900	1100	76.2	28.90
OT 200 D28	28,00	140	200	200	2750	1060	77.0	33.3
OT 200 D30	30,00	130	200	200	2660	1060	87.4	34.4

Portata Max. per ogni collettore di ingresso: 80 [l/min]

Tipo	Dimensione A (mm)	Bocca di uscita T		Bocca di ingresso P	
		e	d	e	d
OT 200 D04	48.00	G1/2	14	G3/4	16
OT 200 D06	51.00	G1/2	14	G3/4	16
OT 200 D08	54.00	G1/2	14	G3/4	16
OT 200 D11	58.30	G1/2	14	G3/4	16
OT 200 D14	62.30	G1/2	14	G3/4	16
OT 200 D16	65.20	G1/2	14	G3/4	16
OT 200 D20	71.00	G1/2	14	G3/4	16
OT 200 D22	82.70	G1/2	14	G3/4	16
OT 200 D25	86.50	G1/2	14	G3/4	16
OT 200 D28	90.70	G1/2	14	G3/4	16
OT 200 D30	93.50	G1/2	14	G3/4	16

TIPO DI VALVOLA	Campo di taratura.		
	CODICE G	CODICE R	CODICE B
	50-90 [bar]	91-180 [bar]	181-280 [bar]

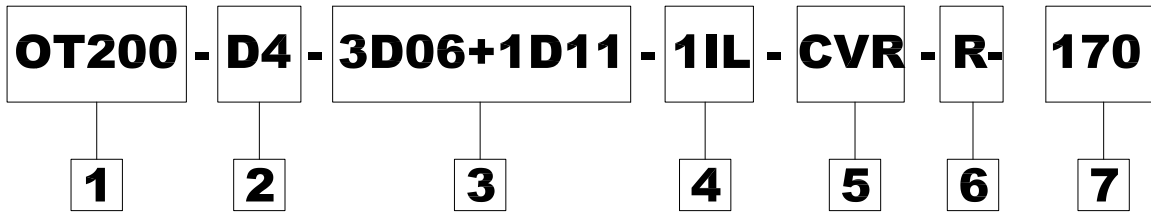


FLOW DIVIDERS

SERIE OT200

VERSION: OT200 - CVR

EXAMPLE OF ORDERING CODE



1	<i>Series</i>	CODE
Group 2		OT200

4	<i>Intermediate lateral sections.</i>	CODE
Number of intermediate sections		0...n IL

2	<i>Total number of elements.</i>	CODE
From 2 to 8 elements.		D 2.....8

5	<i>Type of flow divider</i>	CODE
Flow divider without valve		SVR

3	<i>Number of elements with same displacement</i>	CODE
From 2 to 8 elements 4 cc /rev		2.....8 D04
From 2 to 8 elements 6 cc /rev		2.....8 D06
From 2 to 8 elements 8 cc /rev		2.....8 D08
From 2 to 8 elements 11 cc /rev		2.....8 D11
From 2 to 8 elements 14 cc /rev		2.....8 D14
From 2 to 8 elements 16 cc /rev		2.....8 D16
From 2 to 8 elements 20 cc /rev		2.....8 D20
From 2 to 8 elements 22 cc /rev		2.....8 D22
From 2 to 8 elements 25 cc /rev		2.....8 D25
From 2 to 8 elements 28 cc /rev		2.....8 D28

6	<i>Valves setting range</i>	CODE
From 50 to 90 [bar]		G
From 91 to 180 [bar]		R
From 181 to 280 [bar]		B

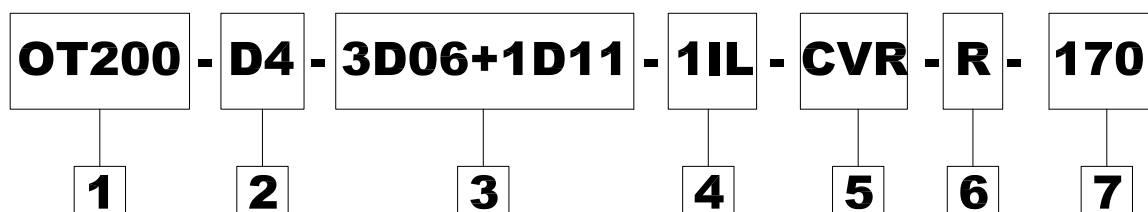
7	<i>Setting valves</i>	CODE
No setted		00
Setting value		50..280

The above example of ordering code is for a 4 elements flow divider with three 6 cc/rev elements and one 11 cc/rev with one intermediate lateral inlet section and valves setted at 170 bar.

DIVISORI DI FLUSSO - SERIE OT200

VERSIONE: OT200 - SVR

ESEMPIO DI CODICE D' ORDINAZIONE



1	<i>Serie</i>	CODICE
Gruppo 2		OT200

4	<i>Ingressi intermedi (collettori intermedi)</i>	CODICE
Numero di ingressi intermedi .		0...n IL

2	<i>Numero di elementi complessivi.</i>	CODICE
Da 2 a 8 elementi totali		D 2.....8

5	<i>Tipo divisore</i>	CODICE
Divisore con valvole rifas.		CVR

3	<i>Numero di elementi uguali e cilindrata</i>	CODICE
Da 2 a 8 elementi da 4 cm ³ /giro		2.....8 D04
Da 2 a 8 elementi da 6 cm ³ /giro		2.....8 D06
Da 2 a 8 elementi da 8 cm ³ /giro		2.....8 D08
Da 2 a 8 elementi da 11 cm ³ /giro		2.....8 D11
Da 2 a 8 elementi da 16 cm ³ /giro		2.....8 D16
Da 2 a 8 elementi da 20 cm ³ /giro		2.....8 D20
Da 2 a 8 elementi da 22 cm ³ /giro		2.....8 D22
Da 2 a 8 elementi da 25 cm ³ /giro		2.....8 D25
Da 2 a 8 elementi da 28 cm ³ /giro		2.....8 D28
Da 2 a 8 elementi da 30 cm ³ /giro		2.....8 D30

6	<i>Range di taratura valvole</i>	CODICE
Da 50 a 90 [bar]		G
Da 91 a 180 [bar]		R
Da 181 a 280 [bar]		B

7	<i>Taratura valvole</i>	CODICE
Non eseguita		00
Valore di taratura valvole		50..280

Nell' esempio e' rappresentato un divisore a quattro stadi composto da tre elementi da 06 cm³/giro e uno da 11 cm³/giro con un ingresso intermedio laterale e valvole di rifasamento tarate a 170 bar.