

## POMPE GRUPPO 1

**OT OilTechnology è una giovane azienda, costituita nel novembre del 2001, che produce nell'hinterland di Parma una valida gamma di pompe, motori e divisori ad ingranaggi esterni.**

**Dal punto di vista tecnico OT OilTechnology ha realizzato un progetto "aggiornato" che è la sintesi delle esperienze applicative e delle nuove esigenze di mercato.**

**Le chiavi del successo di OT Oiltechnology sono:**

- SERVIZIO: **Un servizio esemplare e flessibile per caratterizzare l'azienda.**

- QUALITÀ: **Costante monitoraggio del processo produttivo e adeguato collaudo finale prodotto al 100% per assicurare la migliore qualità'.**

- PREZZO: **Bassi costi di struttura uniti ad un processo produttivo efficiente per garantire prezzi competitivi.**

- PROPORSI E DIVENIRE PARTNER DEI PROPRI CLIENTI: **questa è la MISSION di OT OilTechnology.**



## GROUP 1 PUMPS

**OT OilTechnology is a young Company, founded in November 2001, which makes a comprehensive range of external gear pumps, motors and flow dividers.**

**From the technical side OT Oiltechnology has realized an "up-to date" project that is in line with the new needs of the market.**

**The OT Oiltechnology keys to succes are the following:**

- SERVICE: **A very good service, highly flexible, most important attribute of the Company.**

- QUALITY: **Costant quality control and 100% product resting to achieve the best results possible from our working processes.**

- PRICE: **Low overheads together with an efficient working process to offer competitive prices.**

- TO BE A PARTNER OF OUR CUSTOMERS: **This is the MISSION of OT OilTechnology.**

## POMPE GRUPPO 1

### INDICE GENERALE

- Caratteristiche costruttive, generali e di impiego	Pag. 3 - 5 - 7 - 9
- Inversione della rotazione	Pag. 11
- Verifica della durata del cuscinetto	Pag. 13
- Curve caratteristiche - determinazione di una pompa	Pag. 15 - 17
- Pompe standard Europeo	Pag. 19 - 21 - 23
- Pompe per minicentraline	Pag. 25 - 27 - 29 - 31 - 33 - 35
- Pompe standard americano SAE "AA"	Pag. 37 - 39 - 41
- Pompe con supporto incorporato	Pag. 43 - 45
- Pompe reversibili	Pag. 47 - 49
- Pompe con valvola di massima integrata	Pag. 51 - 53 - 55
- Pompe tandem	Pag. 57 - 59
- Pompe tandem con valvola di sequenza	Pag. 61 - 63 - 65
- Motori unidirezionali	Pag. 67
- Motori : curve caratteristiche	Pag. 69 - 71 - 73 - 75
- Motori reversibili	Pag. 77 - 79
- Pompe speciali	Pag. 81 - 83



## GROUP 1 PUMPS

### GENERAL INDEX

- Constructive and general characteristics, installation instructions	Pag. 4 - 6 - 8 - 10
- Changing rotation	Pag. 12
- Bearing calculation	Pag. 14
- Characteristics curves - pump calculation	Pag. 16 - 18
- European standard pumps	Pag. 20 - 22 - 24
- Pumps for power units	Pag. 26 - 28 - 30 - 32 - 34 - 36
- SAE "AA" standard pumps	Pag. 38 - 40 - 42
- Pumps with front bearing	Pag. 44 - 46
- Reversible pumps	Pag. 48 - 50
- Pumps with maximum relief valve	Pag. 52 - 54 - 56
- Tandem pumps	Pag. 58 - 60
- Tandem pumps with sequence valve HI-LOW	Pag. 62 - 64 - 66
- Unidirectional motors	Pag. 68
- Motors : characteristics curves	Pag. 70 - 72 - 74 - 76
- Reversible motors	Pag. 78 - 80
- Special versions	Pag. 82 - 84

## POMPE GRUPPO 1

### ALBERO CONDUTTORE

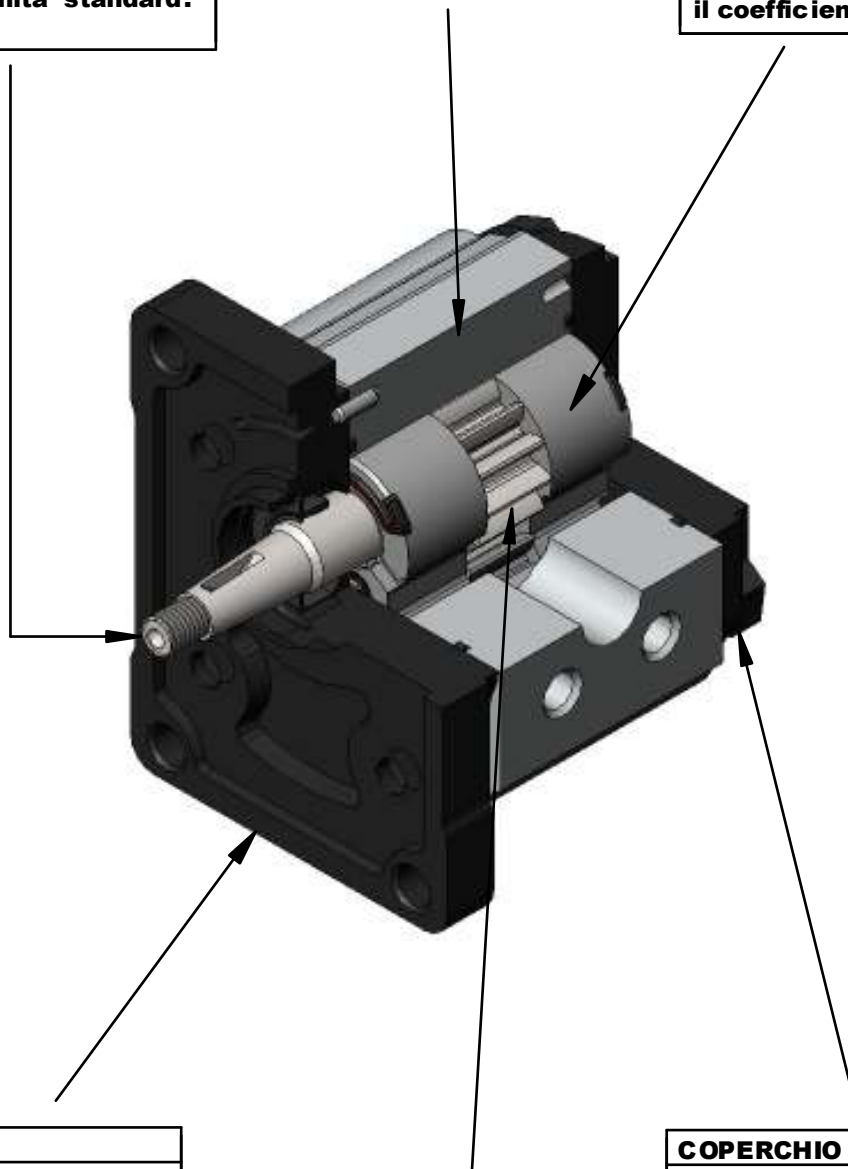
Disponibilita' di diversi tipi d'estremita' standard.

### CORPO

Estruso in lega di alluminio

### RASAMENTI

In lega di alluminio con boccole DU per ridurre il coefficiente di attrito.



### FLANGE

Disponibilita' diversi tipi di flangia in ghisa.

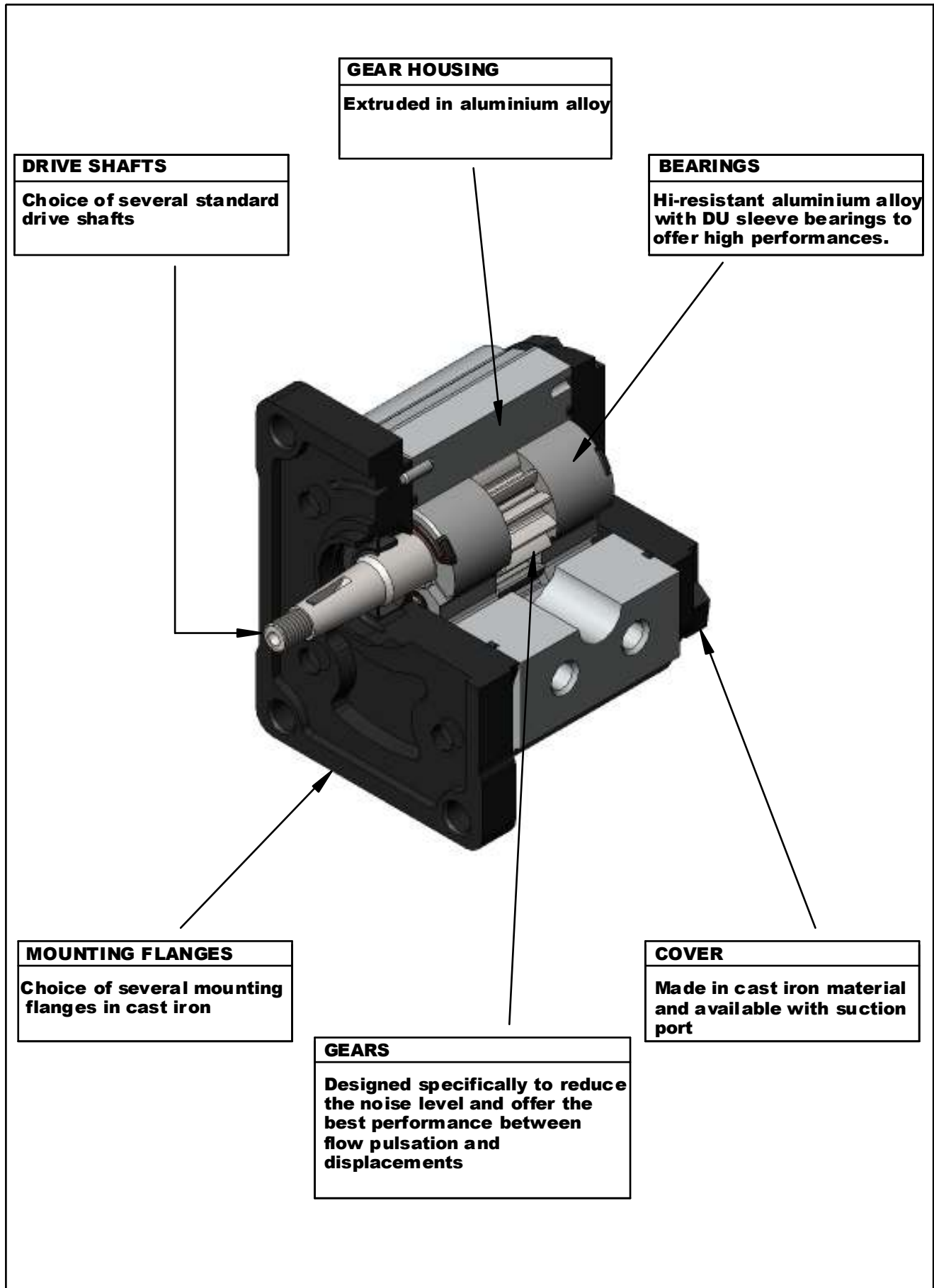
### RUOTE DENTATE

Realizzate da pieno e studiate per ridurre l'emissione sonora ed ottenere un buon compromesso tra pulsazione della portata e l'elevata portata specifica

### COPERCHIO

Disponibile anche con bocca di aspirazione. Costruzione in ghisa

## GROUP 1 PUMPS



## POMPE GRUPPO 1

### CARATTERISTICHE COSTRUTTIVE

PARTE	MATERIALE	CARATTERISTICHE
INGRANAGGI	<b>Acciaio da cement. UNI 7846</b>	<b>Rs= 950 N/mm<sup>2</sup></b> <b>Rm= 1250 N/mm<sup>2</sup></b>
FLANGIA E COPERCHIO	<b>Ghisa G25 / G30</b>	<b>Rs= 300 N/mm<sup>2</sup></b> <b>Rm= 450 N/mm<sup>2</sup></b>
RASAMENTI	<b>Sical 3</b> <b>Boccole autolubrificanti DU</b>	<b>Rs= 350 N/mm<sup>2</sup></b> <b>Rm= 390 N/mm<sup>2</sup></b>
CORPO POMPA	<b>Estruso Lega serie 7020</b> <b>trattato termicamente</b>	<b>Rs= 350 N/mm<sup>2</sup></b> <b>Rm= 390 N/mm<sup>2</sup></b>
GUARNIZIONI	<b>Acrilonitrile standard</b> <b>Viton</b>	<b>70 Shore, resistenza termica 120°C</b> <b>80 Shore, resistenza termica 200°C</b>
ANTIESTRUSORI	<b>Zitel</b>	<b>Colore rosso</b>

**Rs= Carico di snervamento.**

**Rm= Carico di rottura**

### CARATTERISTICHE GENERALI:

**Pressioni massime fino a 300 bar.**

**Pesi : da 0.9 Kg a 1.3 kg**

**Regimi di rotazione fino a 5000 giri/min.**

**Configurazioni con aspirazione e mandata nel corpo , nella flangia , nel coperchio**

**Alberi disponibili:** **Conico 1:8 con linguetta a disco.**

**Penna con codolo fresato.**

**Cilindrico con linguetta .**

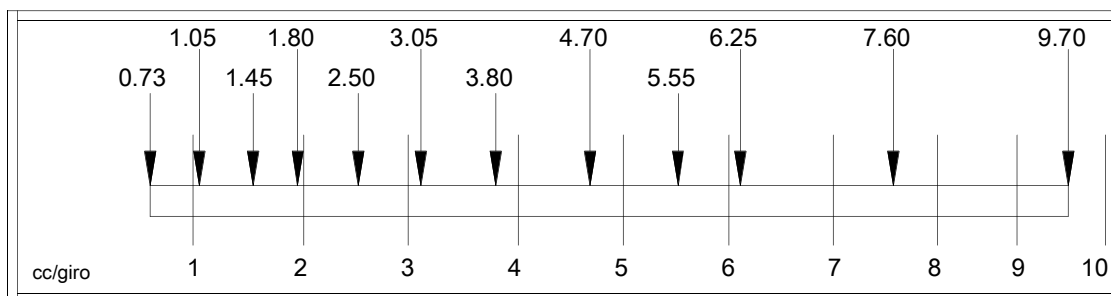
**Scanalato DIN 5482.**

**Versioni con flangie:** **Tipo standard europeo.**

**Tipo per minicentralina Ø32.**

**Cilindrate da 0.73 cc/giro a 7.60 cc/giro.**

**Le cilindrata disponibili sono espresse nel seguente schema:**



**Sono inoltre disponibili versioni speciali con flangia a supporto per trasmissione indipendente, e versioni con albero conico 1:8 maggiorato ( Ø14 ) e portate fino a 9.9 cc/giro.**

**Altre versioni speciali prevedono la realizzazione di pompe doppie con valvola di sequenza integrata nel coperchio posteriore e pompe con valvola di massima pressione integrata.**

### TRASCINAMENTO

**Il collegamento della pompa al motore deve essere realizzato con un giunto che, durante la rotazione, non trasferisca alcuna forza radiale e/o assiale.**

**In questo caso sarebbe inevitabile una rapida usura delle parti interne in movimento con conseguente decadimento delle prestazioni stesse della pompa.**

**Se il moto viene trasmesso alla pompa a mezzo di ingranaggi , cinghie o catene e' necessario montare il supporto per trasmissione indipendente.**

**Nel caso di utilizzo di manicotti scanalati o di giunti di oldham , per evitare il deterioramento degli stessi , occorre assicurare una costante lubrificazione mediante grasso o prodotti specifici.**

## GROUP 1 PUMPS

### CONSTRUCTIVE CHARACTERISTICS:

PART	MATERIAL	CHARACTERISTICS
GEARS	<b>Hardened steel UNI 7846</b>	<b>Rs= 1250 N/mm<sup>2</sup></b> <b>Rm= 1450 N/mm<sup>2</sup></b>
FLANGE AND COVER	<b>G25 / G30 cast iron</b>	<b>Rs= 300 N/mm<sup>2</sup></b> <b>Rm= 450 N/mm<sup>2</sup></b>
BEARINGS	<b>Sical 3</b> <b>Bearings with DU</b>	<b>Rs= 350 N/mm<sup>2</sup></b> <b>Rm= 390 N/mm<sup>2</sup></b>
BODY	<b>Etruded in aluminium alloy</b> <b>Series 7020</b>	<b>Rs= 350 N/mm<sup>2</sup></b> <b>Rm= 390 N/mm<sup>2</sup></b>
O-RINGS	<b>Buna N</b> <b>Viton</b>	<b>90 Shore, up to 90°C</b> <b>80 Shore, for high temperature</b>
ANTIEXTRUSION	<b>Zitel</b>	<b>With glass fibres</b>

**Rs= Enervation load**

**Rm= Breaking load**

### GENERAL CHARACTERISTICS:

**Maximum pressures up to 300 bar**

**Weight : from 0.9 Kg to 1.6 kg**

**Maximum speed up to 5.000 rpm**

**Type of shafts: Taper 1:8**

**Oldham**

**Slined DIN 5482**

**SAE AA**

**Keyed**

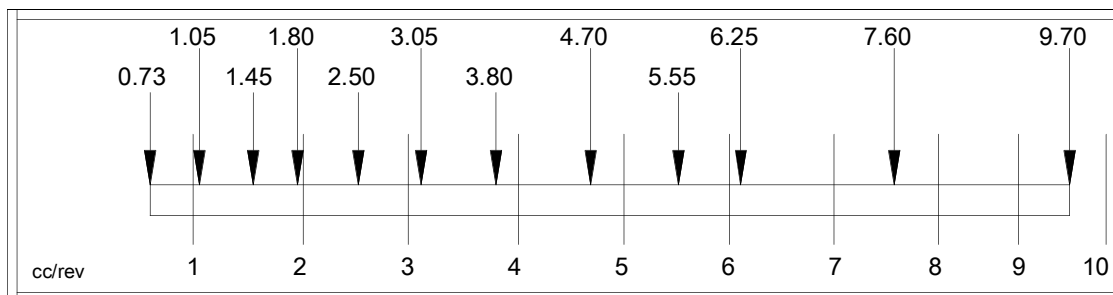
**Type of flanges: European standard**

**Standard for power units**

**SAE AA standard**

**Displacements from 0.73 cc/rev to 9.9 cc/rev**

**The displacements are available according this table:**



**There is also available a special version with built-in support and a bigger taper 1:8 shaft ( diameter Ø14 ) for 9.9 cc/rev pump.**

**In the range there are tandem pumps with unloading valve in the back cover and pumps with built in maximum pressure relief valve ( with internal or external drain )**

### DRIVE:

**The connection of the pump to the motor must be done preferably with the use of a flexible coupling to avoid any radial and/or axial force on the shaft, otherwise pump efficiency will dramatically drop due to early wear of inner moving parts.**

**In any applications where the motion is trasmitted through belts, it is necessary to use a support to avoid any radial or axial load to the pump shaft.**

**In any applications where are used splined shafts or Oldham couplings, it is suggested to assure a costant lubrication through grease or similar products.**

## POMPE GRUPPO 1

### CONDIZIONI DI IMPIEGO- PRESTAZIONI LIMITE

In normali condizioni di funzionamento , nel condotto di aspirazione rileviamo una leggera depressione: cioè' in normale utilizzo la pressione di alimentazione è minore di quella atmosferica.  
Il campo di pressioni di esercizio in alimentazione deve rispettare i seguenti valori:

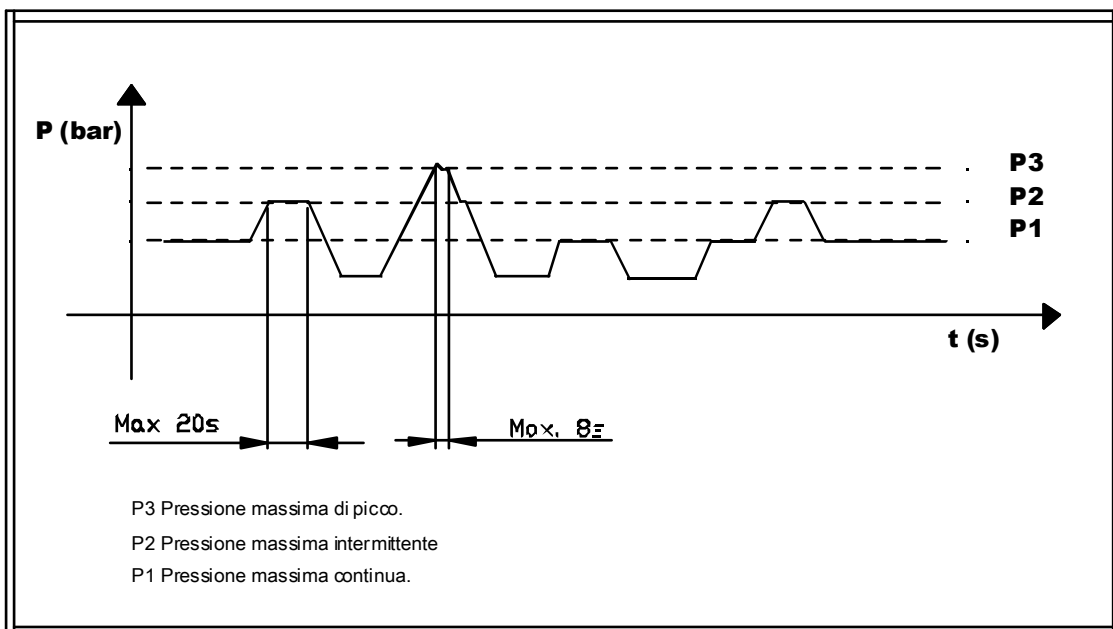
Min. 0.75 bar (assoluti)

Max 2,0 bar (assoluti)

Per valori di funzionamento con pressione in ingresso maggiore di quella Max. indicata è necessario contattare il nostro ufficio tecnico.

I valori di pressione massima " P1 " sono riferiti al funzionamento continuo a 1500 giri/1' con fluidi idraulici normali con viscosità min = 10 cST.

Per valori più' gravosi sia di regime che di viscosità ( alta temperatura) e' necessario diminuire la P1.  
La normale definizione delle pressioni di lavoro o ammesse è riportata nella seguente tabella:

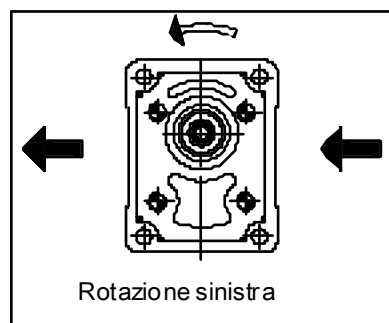
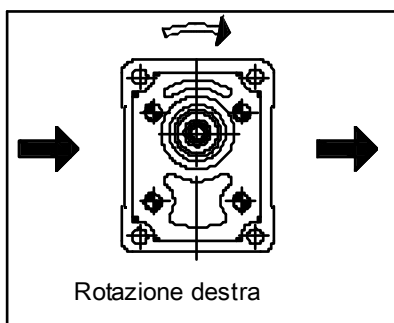


Per un regolare funzionamento i regimi di rotazione non debbono superare i valori max indicati, e riportati nelle relative tabelle, così come il regime minimo di rotazione non deve essere inferiore al seguente valore:

Min. = 750 giri/1'

Max = ( vedi tabelle )

### DEFINIZIONE DEL SENSO DI ROTAZIONE GUARDANDO L'ALBERO DI TRASCINAMENTO



## GROUP 1 PUMPS

### WORKING CONDITIONS- LIMIT PERFORMANCES

In normal working conditions there must be, in the suction pipe, a pressure lower than the atmospheric pressure.

The pressure range in suction must be:

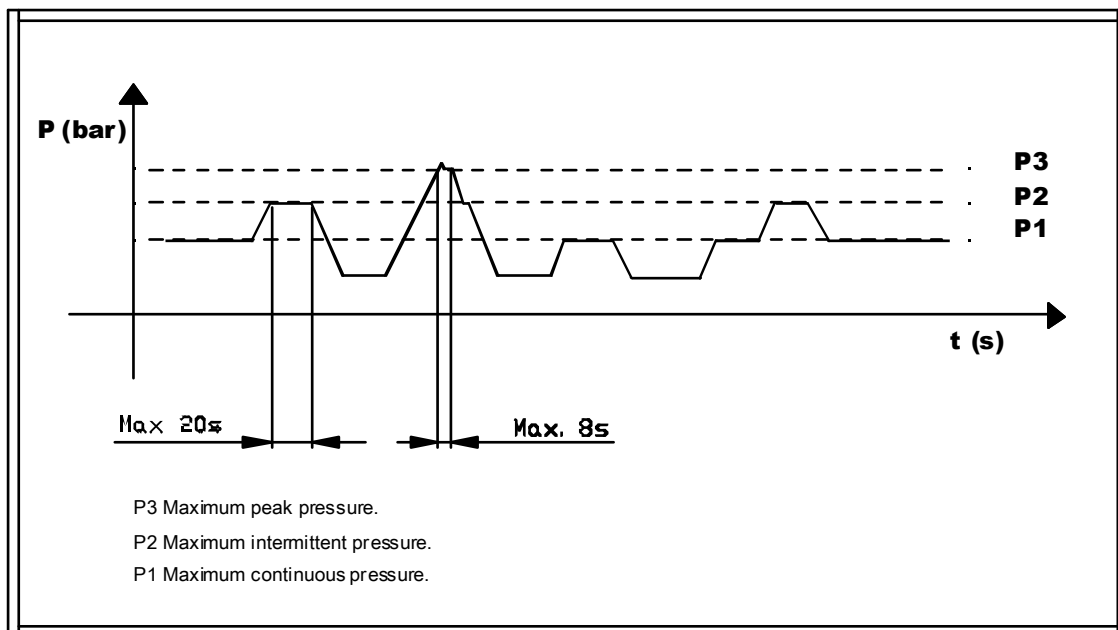
Min. 0.75 bar (absolute)

Max 2,0 bar (absolute)

The maximum pressure values "P1" are referred to a continuous working at 1500 rpm with standard hydraulic fluids with minimum viscosity of 10 cSt.

For heavier working conditions ( viscosity or high temperature ) it is necessary to reduce the "P1" values.

In the following table are described the admitted pressures:

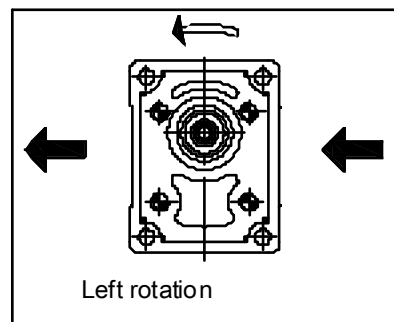
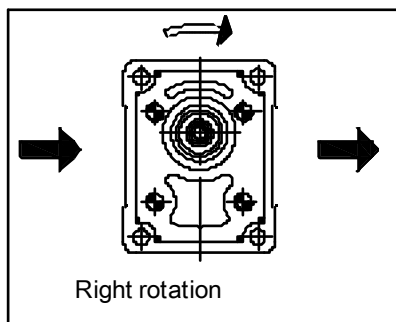


The standard working speeds ( minimum and maximum ) are the following:

Min. = 750 rpm

Max = ( See following tables )

### DIRECTION OF ROTATION LOOKING AT THE SHAFT:





## POMPE GRUPPO 1

### FILTRAZIONE FLUIDO

**E' ormai provato che la maggior parte dei prematuri cali di prestazione delle pompe e' dovuto al loro funzionamento in condizioni di filtrazione scorretta.**

**La presenza di particelle contaminanti in un fluido idraulico dovuta ad un'inefficace sistema di filtrazione puo' in effetti portare ad un irreparabile danneggiamento degli elementi interni della pompa.**

**Si raccomanda di porre particolare attenzione alla pulizia dell' impianto , soprattutto in fase di avviamento dello stesso.**

**L'iniziale contaminazione del fluido deve essere in accordo alla norma ISO 4406 e non dovrebbe superare la classe 19/16 con un filtro 3x75.**

**E' importante dimensionare il serbatoio in modo tale che abbia una capacita' almeno doppia rispetto al volume di fluido pompato dalla pompa in un minuto di funzionamento.**

**Sono indicati di seguito i parametri tecnici che e' importante rispettare:**

FILTRAGGIO IN INGRESSO	<b>30 / 60 Micron nominali</b>
FILTRAGGIO IN USCITA	<b>10 / 25 Micron assoluti</b>
VELOCITA' MAX IN INGRESSO	<b>0.5 / 1.5 m/s</b>
VELOCITA' MAX IN USCITA	<b>3.0 / 5.5 m/s</b>

**In ambienti di lavoro particolarmente inquinati è particolarmente importante ridurre ulteriormente il filtraggio in uscita e prevedere anche un filtro aria.**

### FLUIDI IDRAULICI

**Si raccomanda l'utilizzo di fluidi esclusivamente progettati per l'impiego in trasmissioni oleodinamiche, tipicamente olio idraulico a base minerale HLP HV ( DIN 51524)**

**Sono indicati di seguito i parametri tecnici che e' importante rispettare:**

VISCOSITA' MINIMA	<b>10 mm<sup>2</sup>/s</b>
VISCOSITA' MASSIMA	<b>100 mm<sup>2</sup>/s</b>
VISCOSITA' CONSIGLIATA	<b>20 mm<sup>2</sup>/s / 100 mm<sup>2</sup>/s</b>
TEMPERATURA CONSIGLIATA	<b>30°C / 50°C</b>
TEMPERATURA DI ESERCIZIO	<b>-15°C / +80°C</b>

**Se si impiega Acqua-glicol ( HF-C) si devono adottare le seguenti limitazioni: n.giri max 1500 giri/min pressione max 200 bar.**

**Per impieghi con fluidi esteri-fosforici consultare nostro ufficio tecnico.**

### ISTRUZIONI PER L' INSTALLAZIONE

**-Durante il primo avviamento tarare le valvole limitatrici di pressione al minor valore possibile e raggiungere il il valore massimo in modo graduale.**

**-Verificare, nel caso di pompa monodirezionale, che il senso di rotazione sia coerente con quello dell'albero dal quale deriva il moto.**

**-Controllare che il collegamento tra albero motore e pompa sia corretto: cioè che non induca a carichi radiali o assiali.**

**-Evitare partenze sotto carico in condizioni di bassa temperatura o comunque dopo lunghi periodi di inattività'.**

**-Verificare che il livello del serbatoio sia adeguato dopo l'installazione di tutta la componentistica.**

**-Durante il primo avviamento scollegare lo scarico per permettere di spurgare l'aria nel circuito.**

**-Proteggere l'anello di tenuta della pompa in caso di verniciatura; verificare la pulizia della zona di contatto tra anello di tenuta ed albero: la presenza di polvere puo' accelerare l'usura causare delle perdite.**

**-E' inoltre importante dotare l'impianto di idonei sistemi di sicurezza atti ad evitare turbolenze nel fluido, in special modo nei condotti di ritorno al serbatoio, e evitare l' entrata in circolo nei sistemi di aria, acqua, o contaminanti di vario genere.**

**-Verificare sempre che la coppia applicata sia minore o uguale alla coppia ammissibile dell'albero.**

**-Utilizzare sempre oli ben filtrati, con assenza di acqua o con qualsiasi altra sostanza emulsionante.**

**-Non far mai girare la pompa con soluzioni olio aria.**

**-Per pompe con mandata sulla flangia si consiglia di non superare portate di 12 litri/ min.**

## GROUP 1 PUMPS

### FLUID FILTRATION

It is known that in many cases the premature pump performances reduction is due to a non correct filtration in the circuit.

The presence of contamination particles in the fluid usually corresponds to an irreparable wear of the pump internal parts.

It is recommended to pay attention to the plant cleaning, mainly in the starting activity.

The starting fluid contamination it must be according to the Norms ISO 4406 and it should not exceed the Class 19/16 with a filter 3x75.

Here below the technical parameters to respect:

FILTRATION IN SUCTION LINE	<b>30 / 60 Nominal micron</b>
FILTRATION IN PRESSURE LINE	<b>10 / 25 absolute micron</b>
MAXIMUM SPEED IN SUCTION	<b>0.5 / 1.5 m/s</b>
MAXIMUM SPEED IN OUTPUT	<b>3.0 / 5.5 m/s</b>

Sometime in contaminated places it is recommended to improve the filtration in pressure line and fit also an air filter.

### HYDRAULIC FLUIDS

It is recommended the use of fluids made for hydraulic circuits.

Usually they are hydraulic oils with mineral basis HLP HV ( DIN 51524 ).

Here below the technical parameters to respect:

MINIMUM VISCOSITY	<b>10 mm<sup>2</sup>/s</b>
MAXIMUM VISCOSITY	<b>100 mm<sup>2</sup>/s</b>
SUGGESTED VISCOSITY	<b>20 mm<sup>2</sup>/s / 100 mm<sup>2</sup>/s</b>
SUGGESTED TEMPERATURE	<b>30°C / 50°C</b>
WORKING TEMPERATURE	<b>-15°C / +80°C</b>

For applications with water-glycol ( HF-C ) it is recommended to consider the following limitations: 1500 rpm maximum speed and 200 bar maximum pressure.

For applications with phosphate ester fluids, please contact our Technical department.

### INSTALLATION INSTRUCTION

During the first starting it is recommended:

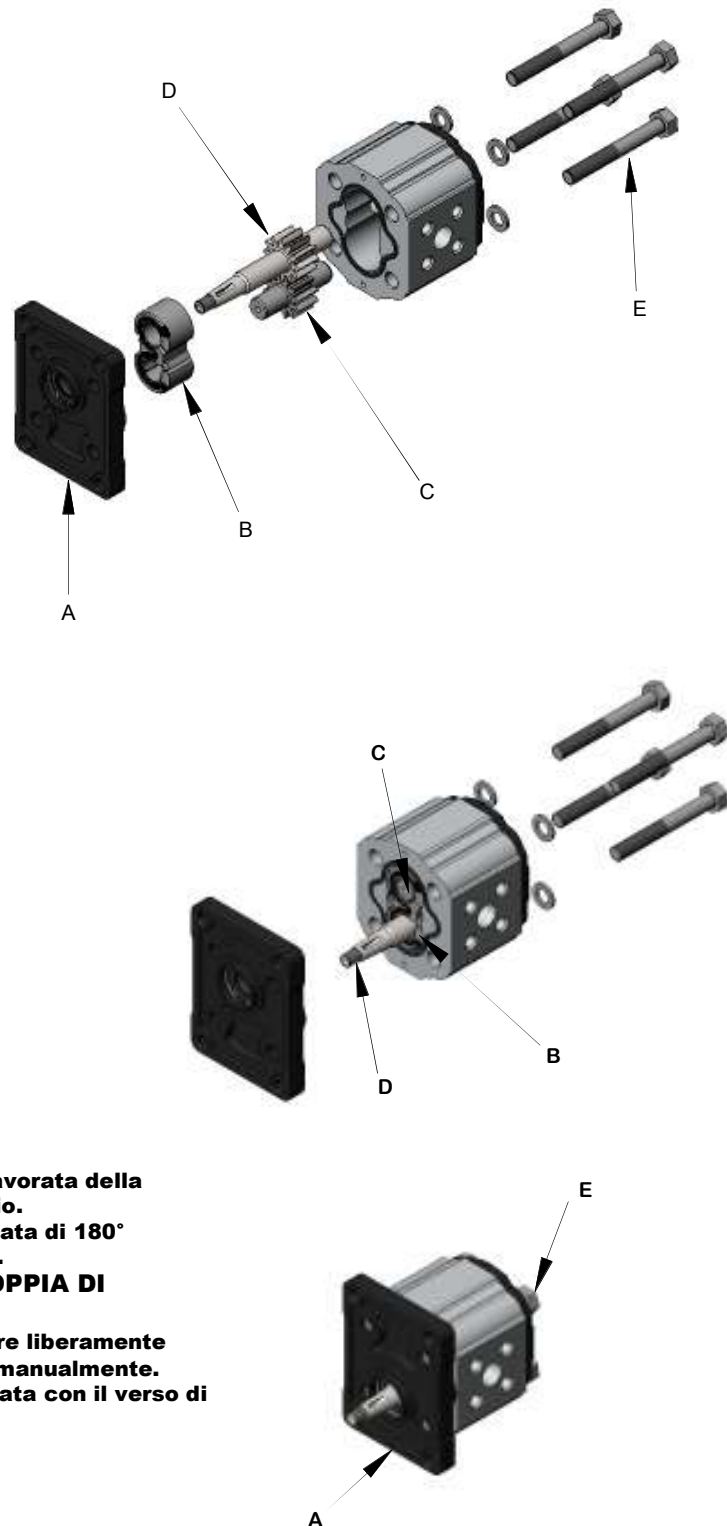
- to set the maximum pressure relief valves to a low value and gradually increase the pressure.
- to check, with single rotation pumps, that the rotation direction it is correct.
- to check that the connection between the motor and pump shaft is correct: without radial or axial load.
- to avoid starting under pressure in low temperature conditions or after long period of inactivity
- to check the fluid level in the tank
- to disconnect the return pipe and purge any air in the circuit
- to protect the pumpshaft seal when painting power pack
- to use suitable systems in the return lines to tank, to avoid turbulence in the circuit and ingress of air, water or contamination
- to check the torque that must be lower than the maximum torque admissible on the pump shaft
- to use new oil filters with absence of water or any other emulsifying substance
- to avoid starting with a air-oil solution

It is important to specify an oil tank at least twice the flow from the pump.

## POMPE GRUPPO 1- INVERSIONE DELLA ROTAZIONE

**PER INVERTIRE LA ROTAZIONE DELLA POMPA OT100 È NECESSARIO SEGUIRE LE PROCEDURE ELENATE:**

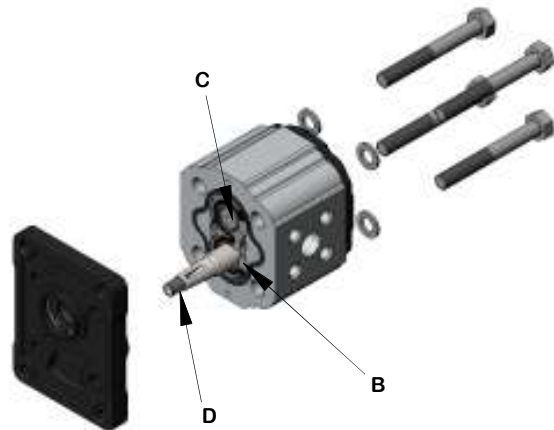
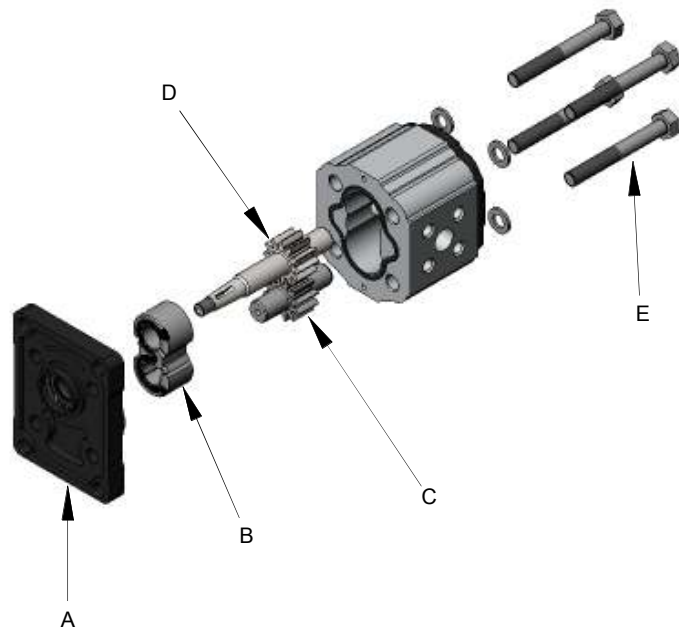
1. Pulire accuratamente l'esterno della pompa.
2. Allentare e successivamente rimuovere le viti di serraggio (E).
3. Rivestire con nastro adesivo gli spigoli vivi dell'albero motore(D), e spalmare uno strato di grasso sulla parte terminale dell'albero al fine di evitare il danneggiamento del paraolio quando si andrà a rimuovere la flangia.
4. Rimuovere la flangia (A), avere cura di mantenere la flangia il più dritta possibile durante la rimozione. Accertarsi che durante la rimozione della flangia, l'albero motore e gli altri componenti restino in posizione.
5. Allentare l'albero motore (D) in modo da facilitare la rimozione dei rasamenti (B), avere cura di non danneggiare la superficie del corpo pompa.
6. Rimuovere l'albero (D) senza ribaltarlo. La flangia posteriore non deve essere rimossa.
7. Riposizionare l'albero condotto (C) nell'alloggiamento dove prima era posizionata l'albero motore (D).
8. Riposizionare l'albero motore (D) nell'alloggiamento dove prima era posizionata l'albero condotto (C).
9. Riposizionare il rasamento (B) nella sua posizione originale.
10. Pulire accuratamente la superficie lavorata della flangia e del corpo con un canovaccio.
11. Rimontare la flangia frontale (A) ruotata di 180° rispetto alla sua originaria posizione.
12. Rimontare le viti di serraggio (E). (COPPIA DI SERRAGGIO VITI = 28 Nm)
13. Verificare che la pompa possa ruotare liberamente quando l'albero motore viene girato manualmente.
14. La pompa è pronta per essere installata con il verso di rotazione invertito.



## GROUP 1 PUMPS- CHANGING ROTATION

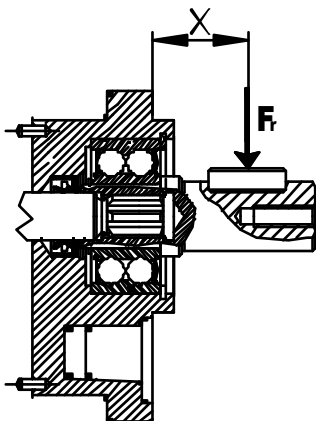
**TO CHANGE ROTATION OF OT100 PUMP IT'S NECESSARY TO OPERATE IN THE FOLLOWING WAY:**

1. Clean the pump externally with care.
2. Loosen, and remove, the clamp bolts (E).
3. Coat the sharp edges of the drive shaft (D) with adhesive tape and smear a layer of clean grease on the shaft end extension to avoid damaging the lip of the shaft seal when removing the mounting flange.
4. Remove the mounting flange (A), taking care to keep the flange as straight as possible during removal. Ensure that while removing the front mounting flange, the drive shaft and other components remain in position.
5. Ease the drive gear (D) up to facilitate removal of bearings (B), taking care that the precision ground surfaces do not become damaged, and removed the drive gear.
6. Remove the driven gear (D) without overturning. The rear flange has not to be removed.
7. Re-locate the driven gear (C) in the position previously occupied by the drive gear (D).
8. Re-locate the drive gear (D) in the position previously occupied by the driven gear (C).
9. Replace the front flange (A) in its original position.
10. Gently wipe the machined surface of the front flange (A) and the body with a canvas.
11. Refit the front mounting flange (A) turned by 180° from its original position.
12. Refit the clamp bolts (E). **(SCREW TIGHTENING TORQUE = 28 Nm)**
13. Check that the pump rotates freely when the drive shaft (D) is turned by hand. If not a pressure plate seal may be pinched.
14. The pump is ready for installation with the original rotation reversed.



## POMPE GRUPPO 1- CON SUPPORTO

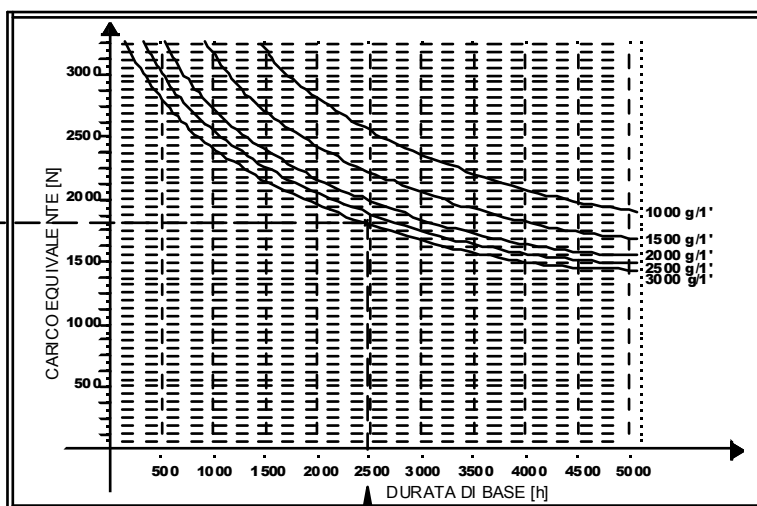
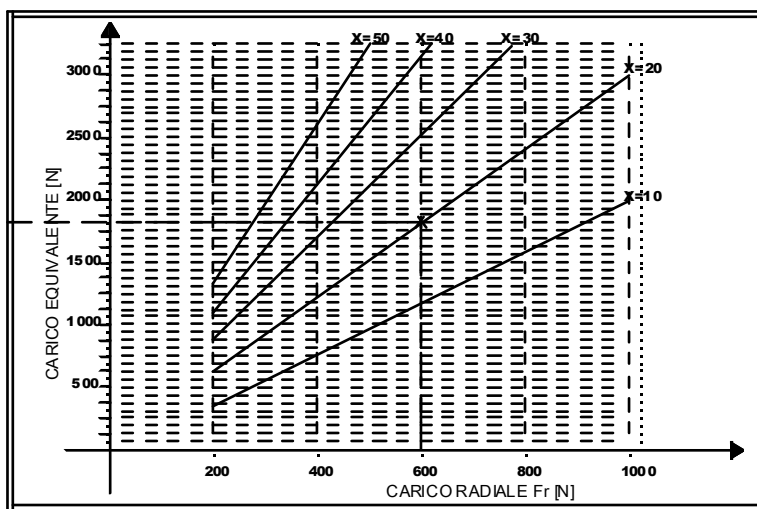
### VERIFICA DELLA DURATA DEL CUSCINETTO



**X = Distanza del carico radiale rispetto alla battuta della flangia**

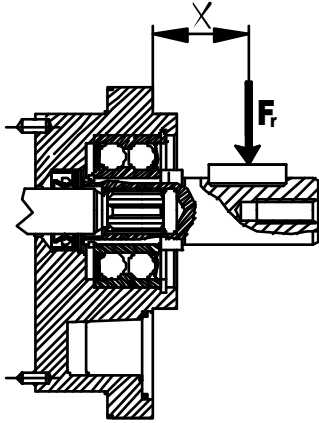
**Per l'ottenimento delle curve si sono utilizzati:  
Olio lubrificante ISO VG 46  
Temperatura 60° C  
Assenza o ridottissimo carico assiale**

**Esempio**  
**Fr = 600 N**  
**X = 20 mm**  
**Velocità = 3000 g/1'**  
**Durata di base ≈ 2500 h**



## GROUP 1 PUMPS- WITH FRONT BEARING

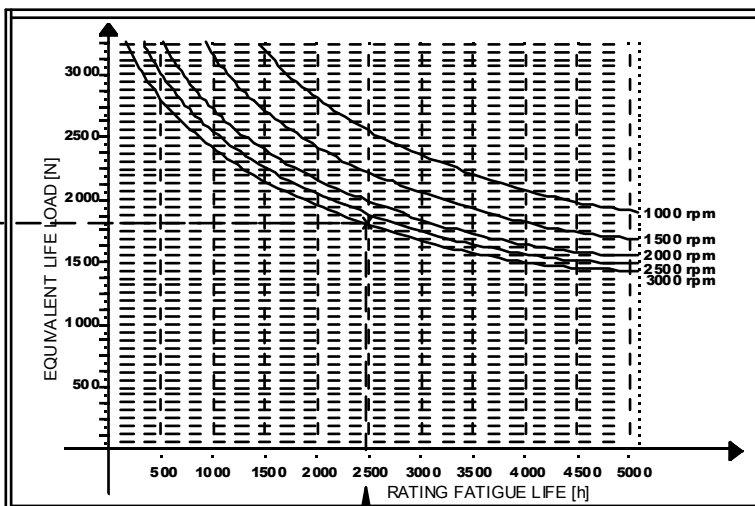
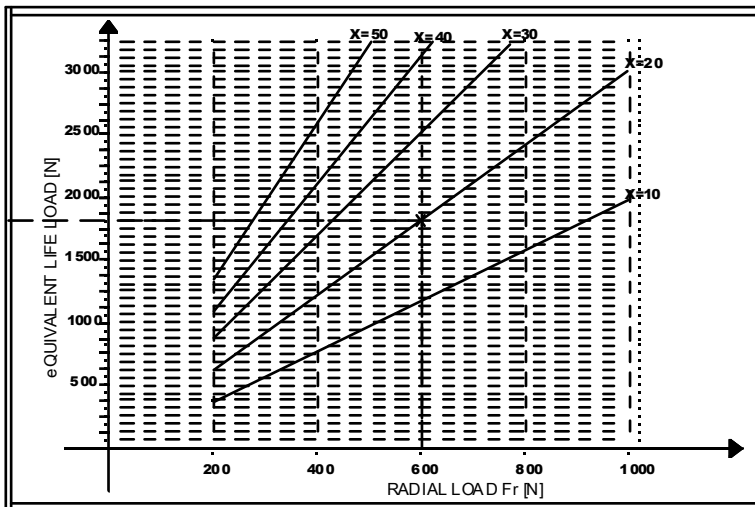
### VERIFY OF BEARING LIFE



**X = Distance of the radial flange result from the mounting flange**

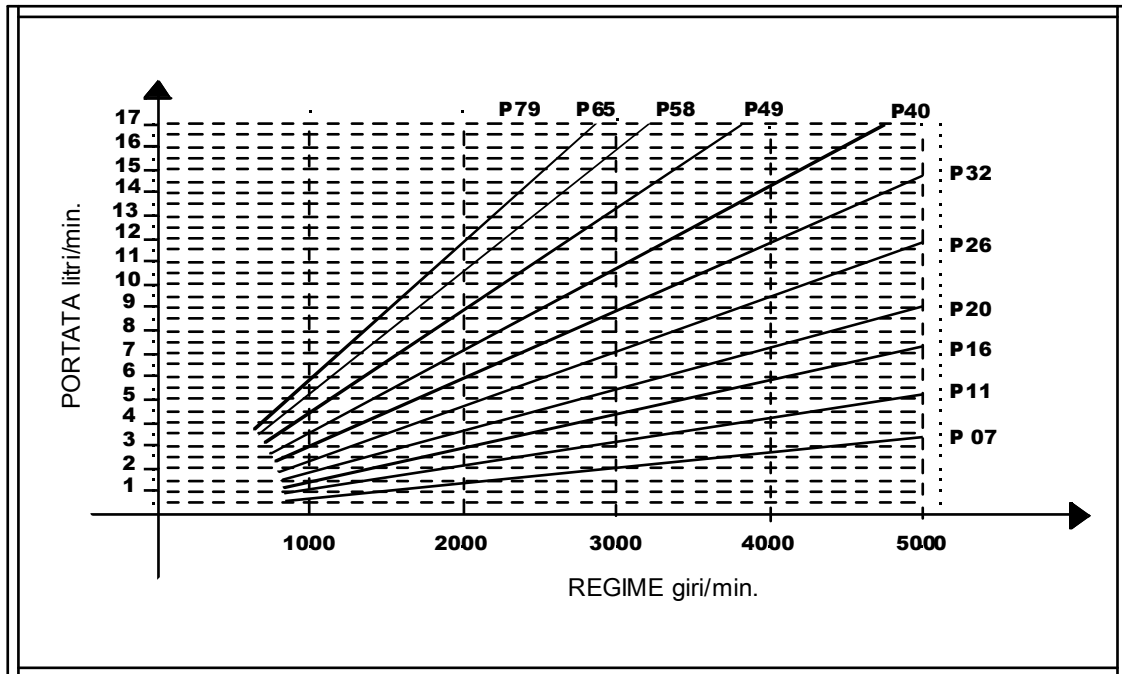
**Each curve has been obtained at:  
Lubricant oil ISO VG 46  
Temperature 60° C (140° F)  
Without or with very low axial load**

**Example**  
**Fr = 600 N**  
**X = 20 mm**  
**Speed = 3000 rpm**  
**Rating fatigue life ≈ 2500 h**

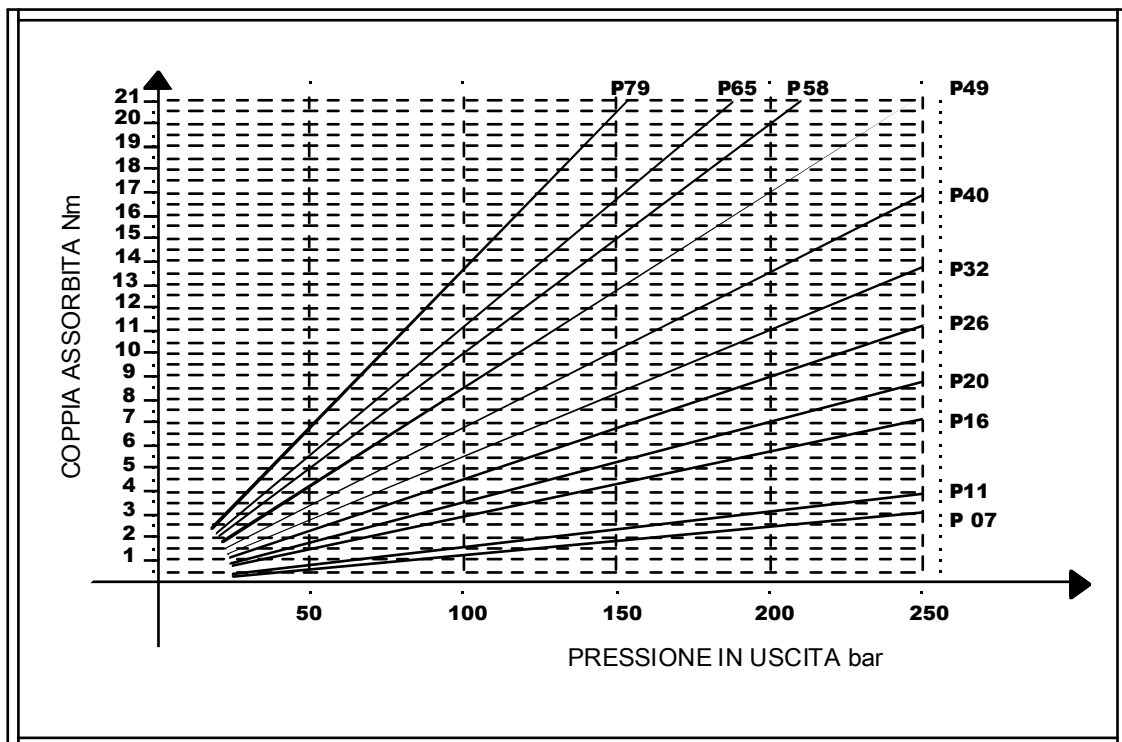


## POMPE GRUPPO 1

### CURVE CARATTERISTICHE DI PORTATA



### COPPIA ASSORBITA

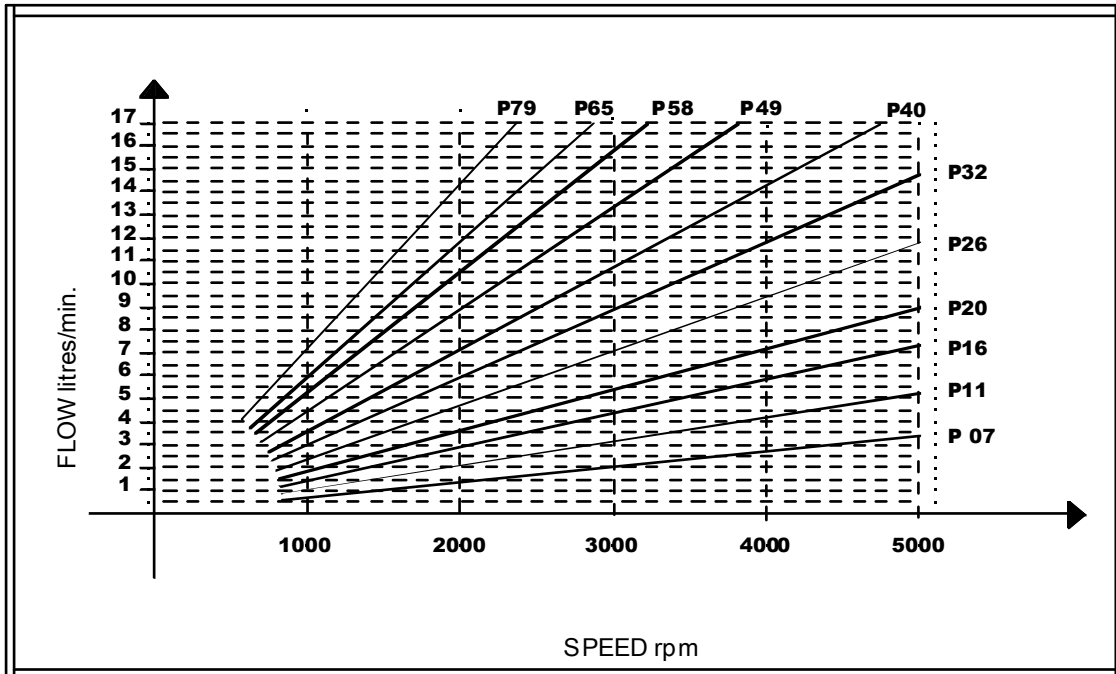


### NOTE

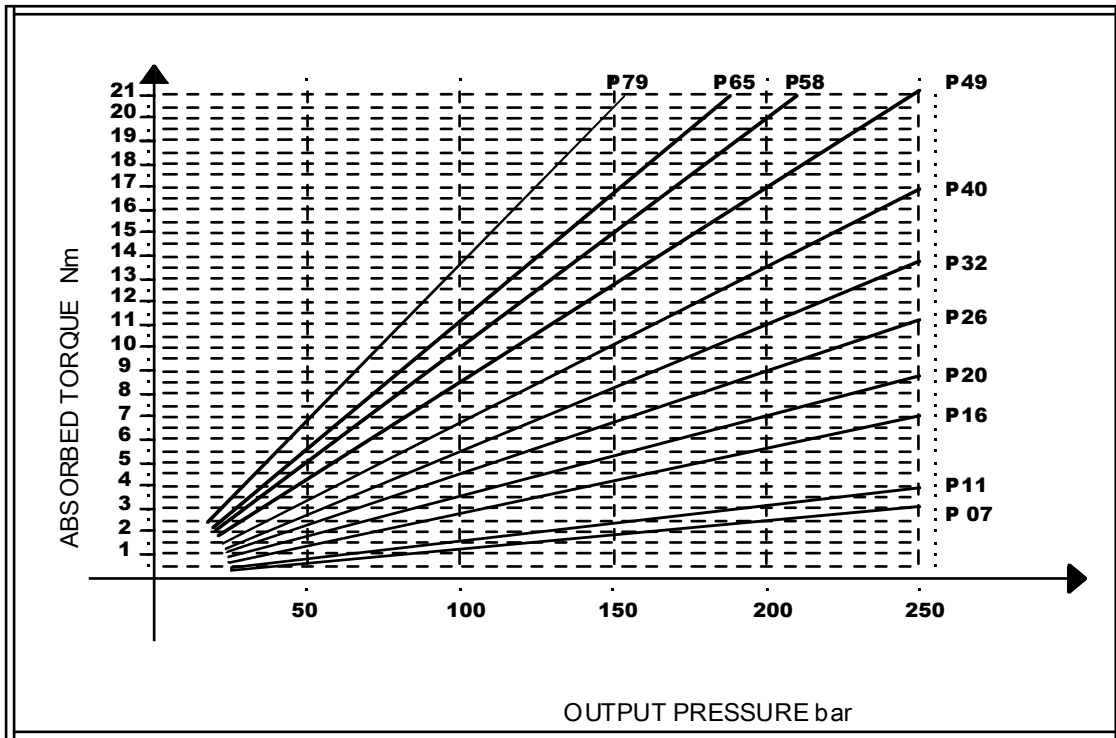
Le curve caratteristiche di portata sono state tracciate considerando un rendimento volumetrico del 95%

## GROUP 1 PUMPS

### FLOW CHARACTERISTICS CURVES



### ABSORBED TORQUE



### NOTE

Above flow characteristics curves have been made considering a volumetric efficiency of 95%



## POMPE GRUPPO 1

### DETERMINAZIONE DI UNA POMPA

V	<b>Cilindrata</b>	<b>cm<sup>3</sup>/giro</b>
Q	<b>Portata</b>	<b>l/min</b>
P	<b>Potenza</b>	<b>kW</b>
C	<b>Coppia</b>	<b>N · m</b>
N	<b>Velocita'</b>	<b>g/min</b>
$\Delta P$	<b>Pressione</b>	<b>bar</b>
$n_v$	<b>Rendimento volumetrico</b>	<b>0.95</b>
$n_m$	<b>Rendimento meccanico</b>	<b>0.9</b>
$n_t$	<b>Rendimento totale</b>	<b>0.85</b>

$$Q = V \cdot n_v \cdot N \cdot 10^{-3} \quad \text{l/min}$$

$$C = \frac{\Delta P \cdot V}{62.8 \cdot n_m} \quad \text{N} \cdot \text{m}$$

$$P = \frac{\Delta P \cdot V \cdot N}{612000 \cdot n_t} \quad \text{kW}$$

## GROUP 1 PUMPS

### PUMP CALCULATION

V	<b>Displacement</b>	<b>cc / rev</b>
Q	<b>Flow</b>	<b>l/min</b>
P	<b>Power</b>	<b>kW</b>
C	<b>Torque</b>	<b>N · m</b>
N	<b>Speed</b>	<b>rpm</b>
$\Delta P$	<b>Pressure</b>	<b>bar</b>
$n_v$	<b>Volumetric efficiency</b>	<b>0.95</b>
$n_m$	<b>Mechanical efficiency</b>	<b>0.9</b>
$n_t$	<b>Total efficiency</b>	<b>0.85</b>

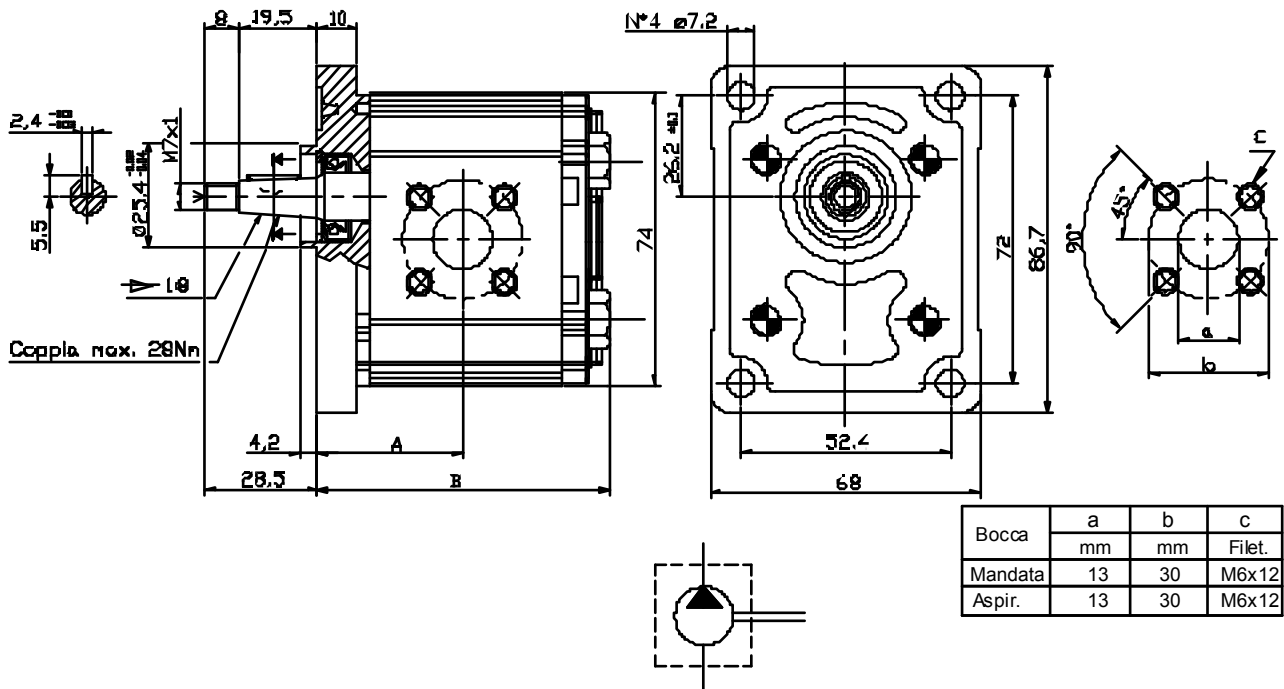
$$Q = V \cdot n_v \cdot N \cdot 10^{-3} \quad \text{l/min}$$

$$C = \frac{\Delta P \cdot V}{62.8 \cdot n_m} \quad \text{N} \cdot \text{m}$$

$$P = \frac{\Delta P \cdot V \cdot N}{612000 \cdot n_t} \quad \text{kW}$$

## POMPE GRUPPO 1- STANDARD EUROPEO

**VERSIONE: B18 P1**



Tipo	Cilindrata (cc/giro)	Pressione massima continua P1 (bar)	Pressione di punta P3 (bar)	Velocità massima (giri/min.)	Dimensione		Coppia assorbita a 150 bar (Nm)	Codice anagrafico ( Rot. Sinistra )	Codice anagrafico ( Rot. Destra )
					A	B			
				( mm )					
<del>OT 100 P07</del>	0.73	200	240	5000	31.30	64.5	1.8	PS1007081S	PS1007081D
OT 100 P11	1.05	250	290	5000	31.90	65.6	2.4	PS1007082S	PS1007082D
OT 100 P16	1.45	260	300	5000	32.75	67.3	4.2	PS1007083S	PS1007083D
OT 100 P20	1.80	260	300	5000	33.45	68.7	5.2	PS1007084S	PS1007084D
OT 100 P25	2.45	260	300	5000	34.50	70.8	6.7	PS1007085S	PS1007085D
OT 100 P32	3.05	260	300	5000	35.50	72.8	8.3	PS1007086S	PS1007086D
OT 100 P40	3.80	260	300	4500	36.90	75.6	10.1	PS1007087S	PS1007087D
OT 100 P49	4.70	240	280	4500	38.45	78.7	12.7	PS1007088S	PS1007088D
OT 100 P58	5.55	200	240	4000	40.00	81.8	15.0	PS1007089S	PS1007089D
OT 100 P65	6.25	190	230	3750	41.25	84.3	16.8	PS1007090S	PS1007090D
OT 100 P79	7.60	170	220	3500	43.60	89.0	20.5	PS1017091S	PS1017091D

### ESEMPIO DI CODICE D'ORDINAZIONE

OT100 P 20 S / B 18 P1

Serie

Pompa

Cilindrata ( vedere tabella )

Rotazione	
S	Sinistra
D	Destra

Flangia standard Europeo

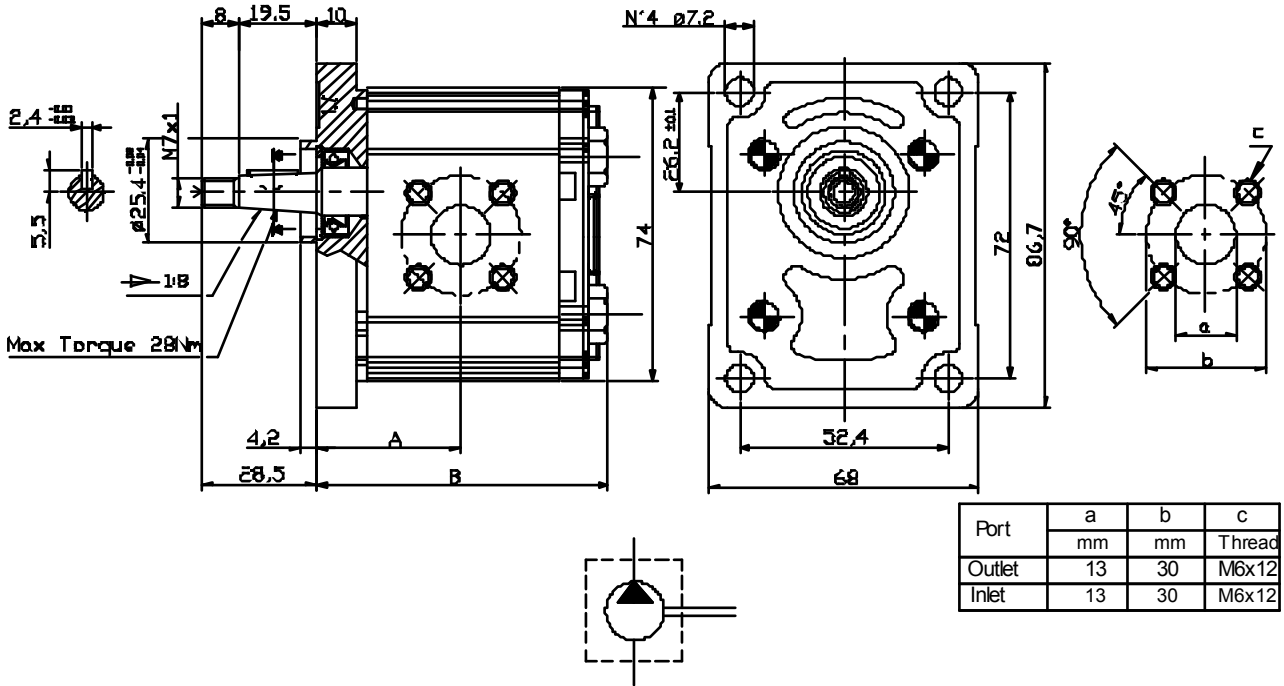
Albero conico ( 1:8 )

Corpo con bocche a flangia

DISPONIBILE PER QUANTITA'

## GROUP 1 PUMPS- EUROPEAN STANDARD

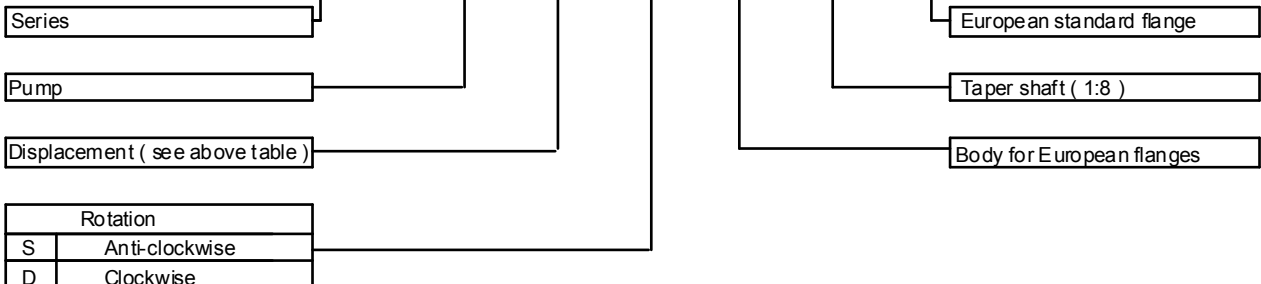
**VERSION: B18 P1**



Type	Displacement (cc/rev)	Max working pressure P1 (bar)	Peak pressure P3 (bar)	Max speed (r.p.m)	Dimension		Absorbed torque at 150 bar (Nm)	Code ( Anti-clockwise )	Code ( Clockwise )
					A	B			
<del>OT 100 P07</del>	0.73	200	240	5000	31.30	64.5	1.8	PS1007081S	PS1007081D
<b>OT 100 P11</b>	1.05	250	290	5000	31.90	65.6	2.4	PS1007082S	PS1007082D
<b>OT 100 P16</b>	1.45	260	300	5000	32.75	67.3	4.2	PS1007083S	PS1007083D
<b>OT 100 P20</b>	1.80	260	300	5000	33.45	68.7	5.2	PS1007084S	PS1007084D
<b>OT 100 P25</b>	2.45	260	300	5000	34.50	70.8	6.7	PS1007085S	PS1007085D
<b>OT 100 P32</b>	3.05	260	300	5000	35.50	72.8	8.3	PS1007086S	PS1007086D
<b>OT 100 P40</b>	3.80	260	300	4500	36.90	75.6	10.1	PS1007087S	PS1007087D
<b>OT 100 P49</b>	4.70	240	280	4500	38.45	78.7	12.7	PS1007088S	PS1007088D
<b>OT 100 P58</b>	5.55	200	240	4000	40.00	81.8	15.0	PS1007089S	PS1007089D
<b>OT 100 P65</b>	6.25	190	230	3750	41.25	84.3	16.8	PS1007090S	PS1007090D
<b>OT 100 P79</b>	7.60	170	220	3500	43.60	89.0	20.5	PS1017091S	PS1017091D

### EXAMPLE OF ORDERING CODE

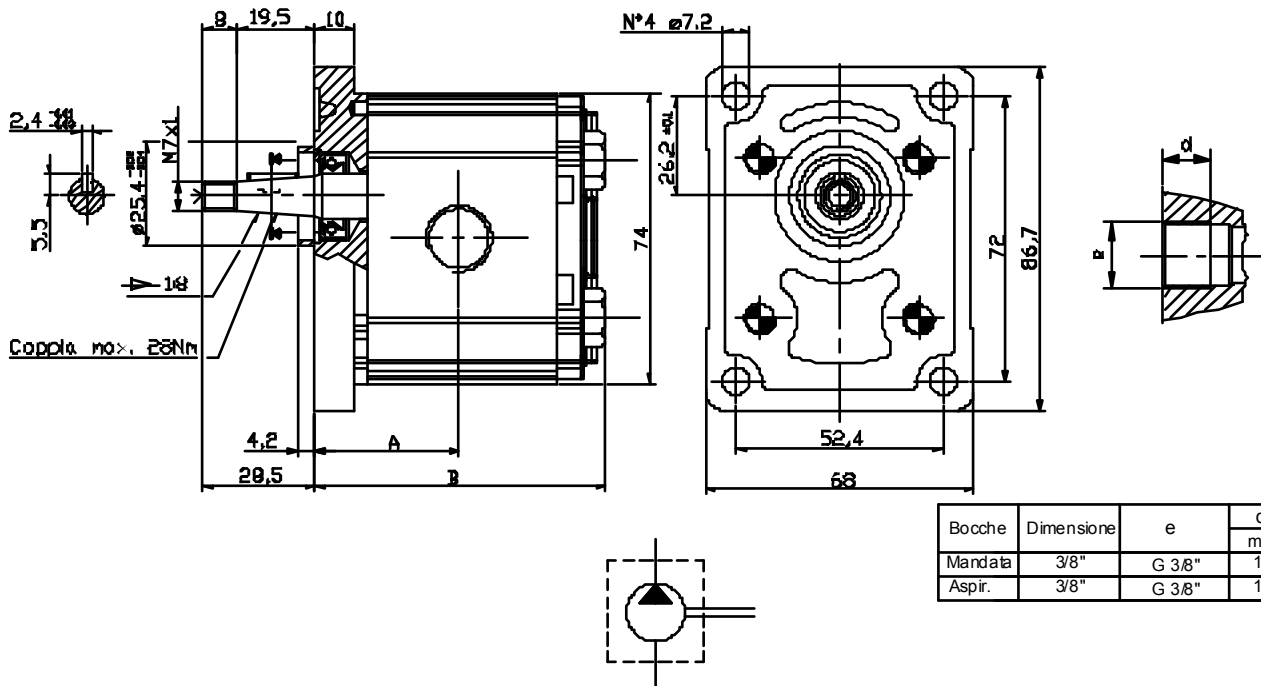
OT100    P    20    S / B    18    P1



AVAILABLE FOR QUANTITIES

## POMPE GRUPPO 1- STANDARD EUROPEO

VERSIONE: G18 P1



Bocche	Dimensione	e	d
Mandata	3/8"	G 3/8"	14
Aspir.	3/8"	G 3/8"	14

Tipo	Cilindrata (cc/giro)	Pressione massima continua P1 (bar)	Pressione di punta P3 (bar)	Velocità massima ( giri/min. )	Dimensione		Coppia assorbita a 150 bar ( Nm )	Codice anagrafico ( Rot. Sinistra )	Codice anagrafico ( Rot. Destra )
					A	B			
<del>OT 100 P07</del>	0.73	200	240	5000	31.30	64.5	1.8	PS1007061S	PS1007061D
OT 100 P11	1.05	240	280	5000	31.90	65.6	2.4	PS1007062S	PS1007062D
OT 100 P16	1.45	260	300	5000	32.75	67.3	4.2	PS1007063S	PS1007063D
OT 100 P20	1.80	260	300	5000	33.45	68.7	5.2	PS1007064S	PS1007064D
OT 100 P25	2.45	260	300	5000	34.50	70.8	6.7	PS1007065S	PS1007065D
OT 100 P32	3.05	260	300	5000	35.50	72.8	8.3	PS1007066S	PS1007066D
OT 100 P40	3.80	260	300	4500	36.90	75.6	10.1	PS1007067S	PS1007067D
OT 100 P49	4.70	240	280	4500	38.45	78.7	12.7	PS1007068S	PS1007068D
OT 100 P58	5.55	200	240	4000	40.00	81.8	15.0	PS1007069S	PS1007069D
<del>OT 100 P65</del>	6.25	190	230	3750	41.25	84.3	16.8	PS1007070S	PS1007070D
OT 100 P79	7.60	170	220	3500	43.60	89.0	20.5	PS1017071S	PS1017071D

### ESEMPIO DI CODICE D'ORDINAZIONE

OT100 P 20 S / G 18 P1

Serie

Pompa

Cilindrata ( vedere tabella )

Rotazione	
S	Sinistra
D	Destra

Flangia standard Europeo

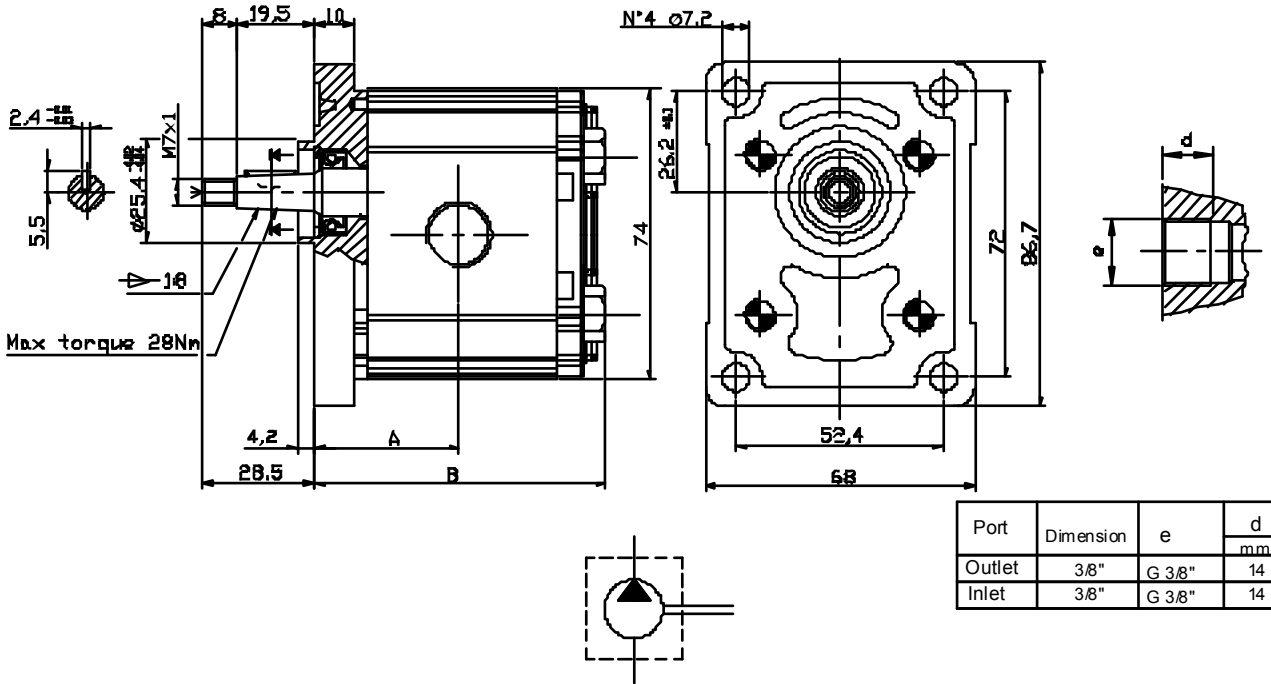
Albero conico ( 1:8 )

Corpo con bocche filettate ( GAS )

DISPONIBILE PER QUANTITA'

## GROUP 1 PUMPS- EUROPEAN STANDARD

**VERSION: G18 P1**



Port	Dimension	e	d
Outlet	3/8"	G 3/8"	14
Inlet	3/8"	G 3/8"	14

Type	Displacement (cc/rev)	Max working pressure P1 (bar)	Peak pressure P3 (bar)	Max speed (r.p.m)	Dimension (mm)		Absorbed torque at 150 bar (Nm)	Code (Anti-clockwise)	Code (Clockwise)
					A	B			
<del>OT 100 P07</del>	0.73	200	240	5000	31.30	64.5	1.8	PS1007061S	PS1007061D
<del>OT 100 P11</del>	1.05	240	280	5000	31.90	65.6	2.4	PS1007062S	PS1007062D
<del>OT 100 P16</del>	1.45	260	300	5000	32.75	67.3	4.2	PS1007063S	PS1007063D
<del>OT 100 P20</del>	1.80	260	300	5000	33.45	68.7	5.2	PS1007064S	PS1007064D
<del>OT 100 P25</del>	2.45	260	300	5000	34.50	70.8	6.7	PS1007065S	PS1007065D
<del>OT 100 P32</del>	3.05	260	300	5000	35.50	72.8	8.3	PS1007066S	PS1007066D
<del>OT 100 P40</del>	3.80	260	300	4500	36.90	75.6	10.1	PS1007067S	PS1007067D
<del>OT 100 P49</del>	4.70	240	280	4500	38.45	78.7	12.7	PS1007068S	PS1007068D
<del>OT 100 P58</del>	5.55	200	240	4000	40.00	81.8	15.0	PS1007069S	PS1007069D
<del>OT 100 P65</del>	6.25	190	230	3750	41.25	84.3	16.8	PS1007070S	PS1007070D
<del>OT 100 P79</del>	7.60	170	220	3500	43.60	89.0	20.5	PS1017071S	PS1017071D

### EXAMPLE OF ORDERING CODE

OT100 P 20 S / G 18 P1

Series

Pump

Displacement ( see above table )

Rotation

S Anti-clockwise

D Clockwise

European standard flange

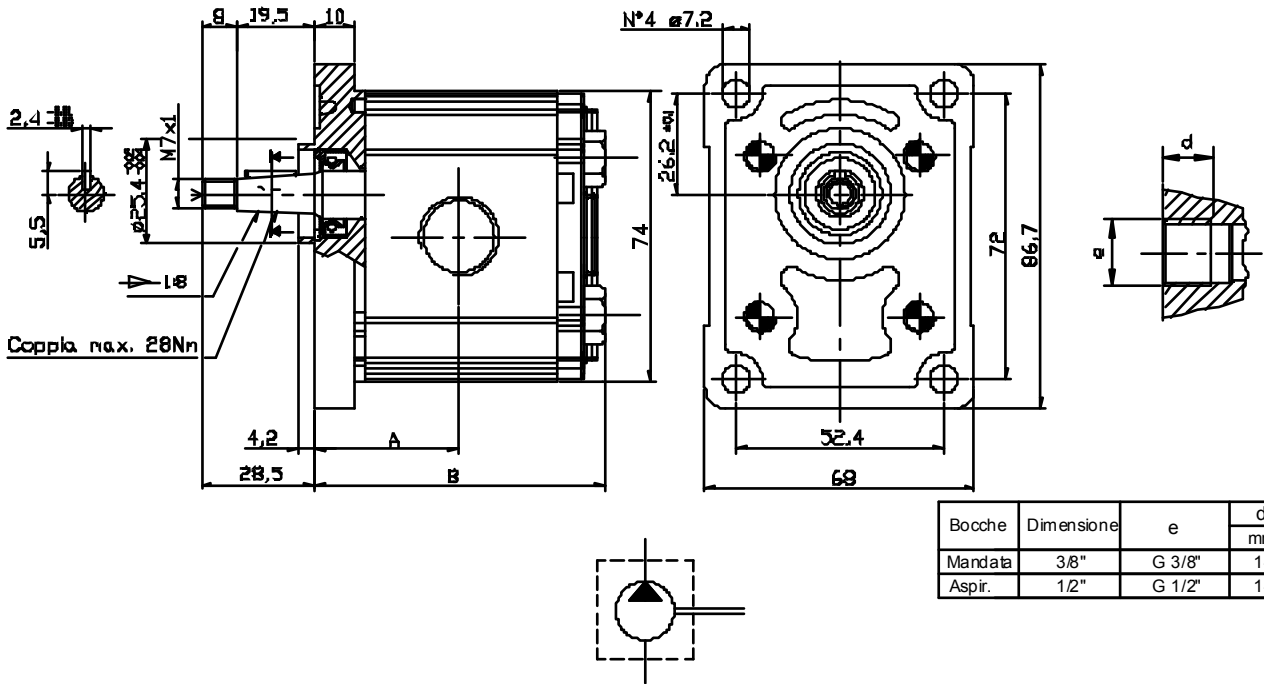
Taper shaft ( 1:8 )

Body with thre ated ports ( BSP )

AVAILABLE FOR QUANTITIES

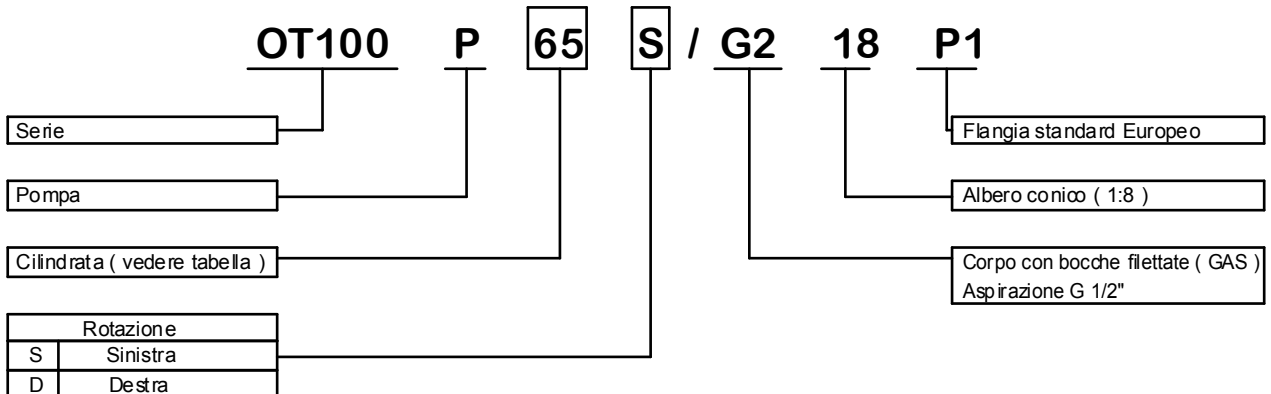
## POMPE GRUPPO 1- STANDARD EUROPEO

**VERSIONE: G2 18 P1**



Tipo	Cilindrata (cc/giro)	Pressione massima continua P1 (bar)	Pressione di punta P3 (bar)	Velocità massima (giri/min.)	Dimensione		Coppia assorbita a 150 bar (Nm)	Codice anagrafico (Rot. Sinistra)	Codice anagrafico (Rot. Destra)
					A	B			
<del>OT 100 P49</del>	4.70	240	280	4500	38.45	78.7	12.7	PS1027035S	PS1027035D
OT 100 P58	5.55	200	240	4000	40.00	81.8	15.0	PS1027036S	PS1027036D
OT 100 P65	6.25	190	230	3750	41.25	84.3	16.8	PS1027037S	PS1027037D
OT 100 P79	7.60	170	220	3500	43.60	89.0	20.5	PS1027038S	PS1027038D

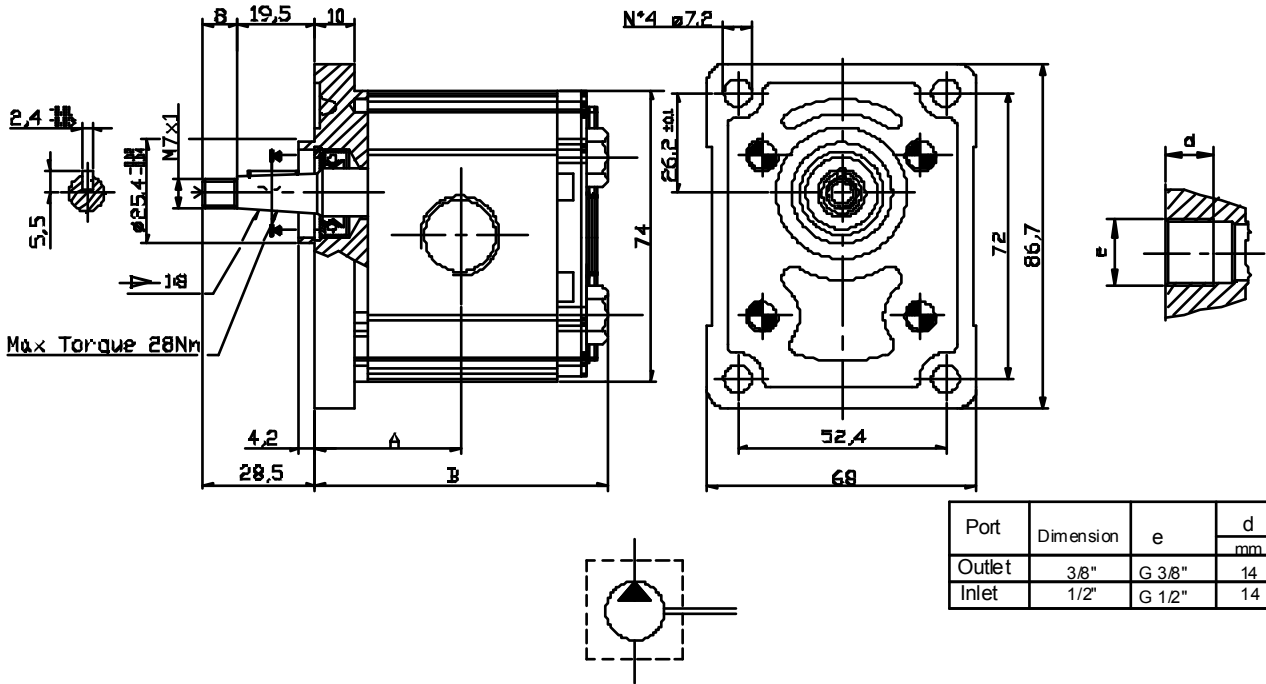
### ESEMPIO DI CODICE D'ORDINAZIONE



DISPONIBILE PER QUANTITA'

## GROUP 1 PUMPS- EUROPEAN STANDARD

**VERSION: G2 18 P1**



Port	Dimension	e	d
			mm
Outlet	3/8"	G 3/8"	14
Inlet	1/2"	G 1/2"	14

Type	Displacement (cc/rev)	Max working pressure P1 (bar)	Peak pressure P3 (bar)	Max speed (r.p.m)	Dimension (mm)		Absorbed torque at 150 bar (Nm)	Code ( Anti-clockwise )	Code ( Clockwise )
					A	B			
<del>OT 100 P49</del>	4.70	240	280	4500	38.45	78.7	12.7	PS1027035S	PS1027035D
OT 100 P58	5.55	200	240	4000	40.00	81.8	15.0	PS1027036S	PS1027036D
OT 100 P65	6.25	190	230	3750	41.25	84.3	16.8	PS1027037S	PS1027037D
OT 100 P79	7.60	170	220	3500	43.60	89.0	20.5	PS1027038S	PS1027038D

### EXAMPLE OF ORDERING CODE

OT100    P    65    S / G2    18    P1

Series

Pump

Displacement ( see above table )

Rotation

S	Anti-clockwise
D	Clockwise

European standard flange

Taper shaft ( 1:8 )

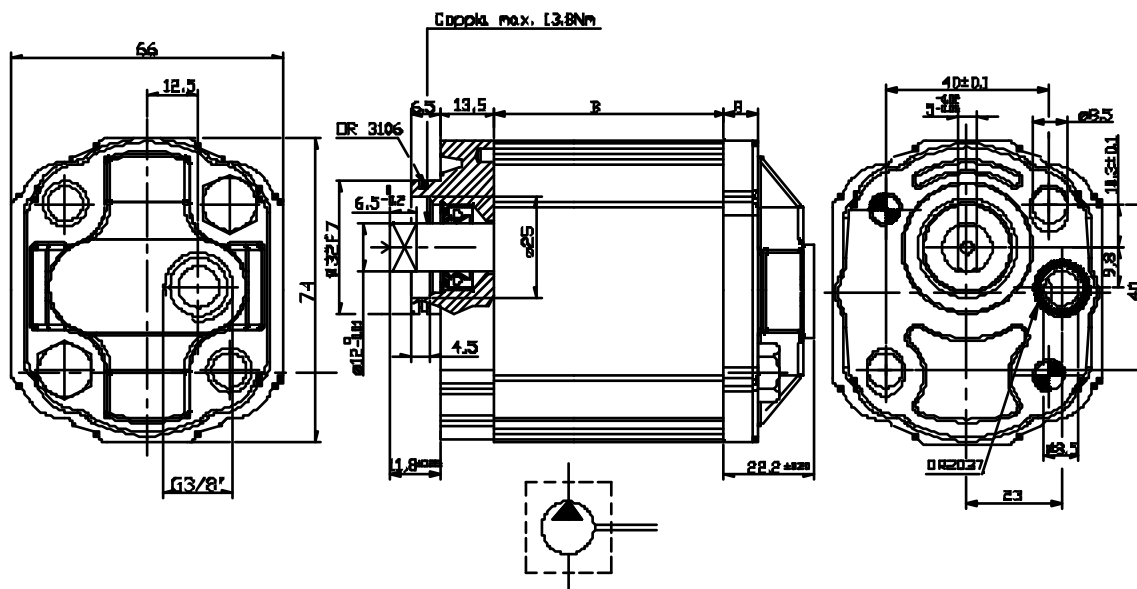
Body with threaded ports ( BSP )  
Inlet G 1/2"

AVAILABLE FOR QUANTITIES



## POMPE GRUPPO 1- PER MINICENTRALINE

VERSIONE: N 14 B2



Tipo	Cilindrata (cc/giro)	Pressione massima continua P1 (bar)	Pressione di punta P3 (bar)	Velocita' massima (giri/min.)	Dimensione B (mm)	Coppia assorbita a 150 bar (Nm)	Codice anagrafico (Rot. Destra)
OT 100 P07	0.73	200	240	5000	36.7	1.8	PS1007001D
OT 100 P11	1.05	240	280	5000	37.8	2.4	PS1007002D
OT 100 P16	1.45	260	300	5000	39.5	4.2	PS1007003D
OT 100 P20	1.80	240	300	5000	40.9	5.2	PS1007004D
OT 100 P26	2.45	240	280	5000	43.0	6.7	PS1007005D
OT 100 P32	3.05	240	280	5000	45.0	8.3	PS1007006D
OT 100 P40	3.80	220	260	4500	47.8	10.1	PS1007007D
OT 100 P49	4.70	200	240	4500	50.9	12.7	PS1007008D
OT 100 P58	5.55	180	220	4000	54.0	15.0	PS1007009D
OT 100 P65	6.25	160	200	3750	56.5	16.8	PS1007010D
OT 100 P79	7.60	140	180	3500	61.2	20.5	PS1017001D

### ESEMPIO DI CODICE D'ORDINAZIONE

OT100 P 20 D / N 14 B2

Serie

Pompa

Cilindrata (vedere tabella)

Rotazione

D Destra

B2= Flangia pompa destra

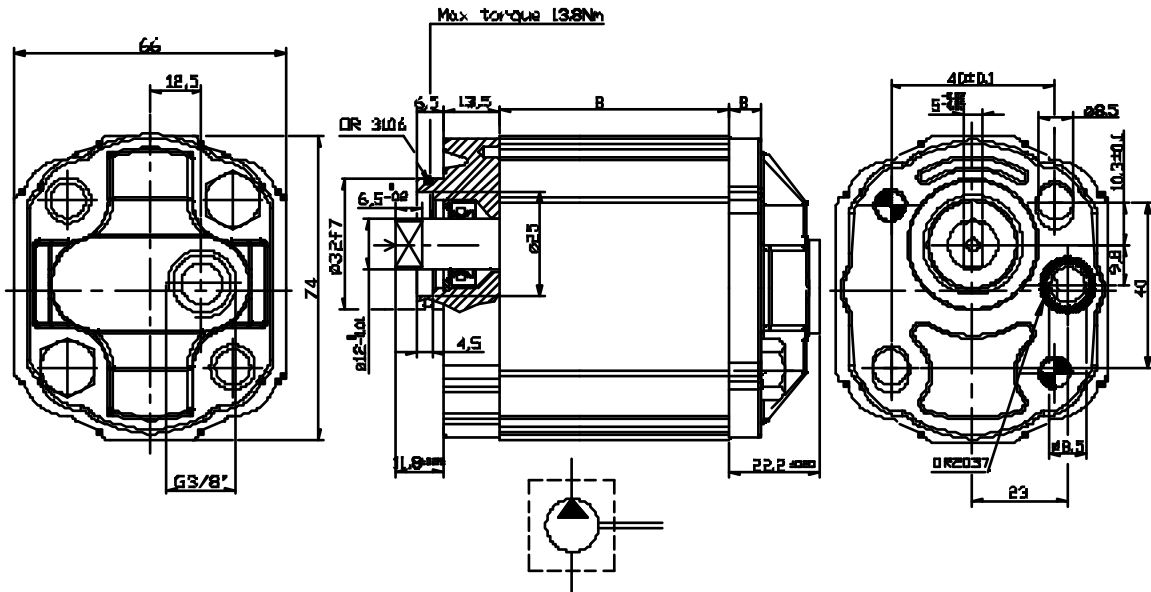
Albero a penna

Corpo senza bocche

□ Coppia di serraggio viti: 28 ± 30 Nm

## GROUP 1 PUMPS- FOR POWER UNITS

**VERSION: N 14 B2**



Type	Displacement (cc/rev)	Max working pressure P1 (bar)	Peak pressure P3 (bar)	Max speed (rpm)	Dimension B (mm)	Absorbed torque at 150 bar (Nm)	Code (Clockwise)
<b>OT 100 P07</b>	0.73	200	240	5000	36.7	1.8	PS1007001D
<b>OT 100 P11</b>	1.05	240	280	5000	37.8	2.4	PS1007002D
<b>OT 100 P16</b>	1.45	260	300	5000	39.5	4.2	PS1007003D
<b>OT 100 P20</b>	1.80	240	300	5000	40.9	5.2	PS1007004D
<b>OT 100 P26</b>	2.45	240	280	5000	43.0	6.7	PS1007005D
<b>OT 100 P32</b>	3.05	240	280	5000	45.0	8.3	PS1007006D
<b>OT 100 P40</b>	3.80	220	260	4500	47.8	10.1	PS1007007D
<b>OT 100 P49</b>	4.70	200	240	4500	50.9	12.7	PS1007008D
<b>OT 100 P58</b>	5.55	180	220	4000	54.0	15.0	PS1007009D
<b>OT 100 P65</b>	6.25	160	200	3750	56.5	16.8	PS1007010D
<b>OT 100 P79</b>	7.60	140	180	3500	61.2	20.5	PS1017001D

### EXAMPLE OF ORDERING CODE

**OT100    P    20    D / N    14    B2**

Series

Pump

Displacement ( see above table )

Rotation

D    clockwise

B2= Flange for clockwise

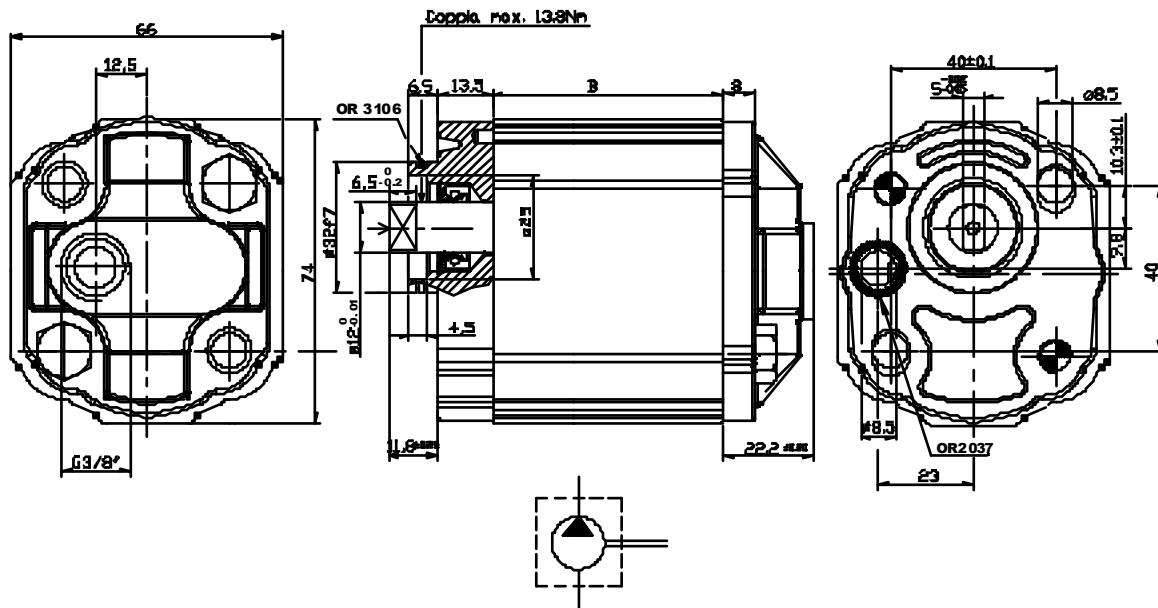
Tang shaft

Body without ports

□ Screws tightening torque : 28 ± 30 Nm

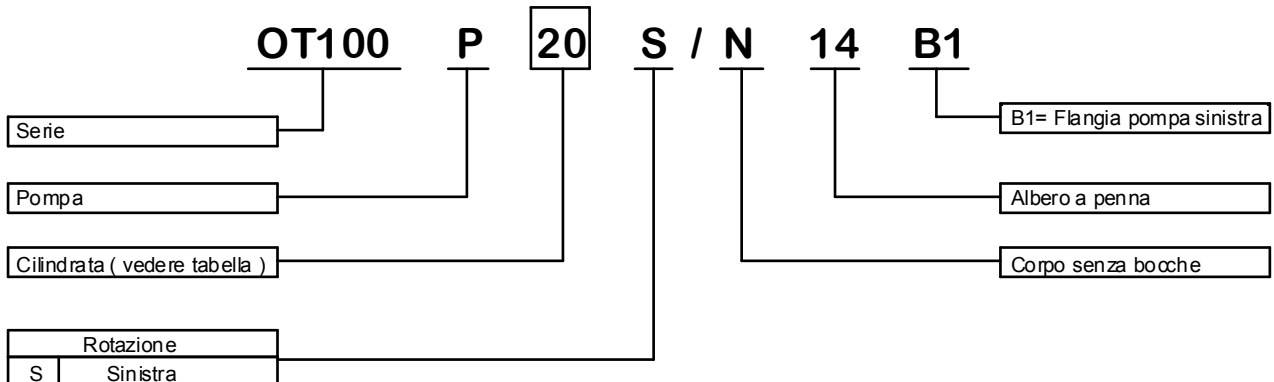
## POMPE GRUPPO 1- PER MINICENTRALINE

**VERSIONE: N 14 B1**



Tipo	Cilindrata (cc/giro)	Pressione massima continua P1 (bar)	Pressione di punta P3 (bar)	Velocita' massima (giri/min.)	Dimensione B (mm)	Coppia assorbita a 150 bar (Nm)	Codice anagrafico ( Rot. Sinistra )
OT 100 P07	0.73	200	240	5000	36.7	1.8	PS1007001S
OT 100 P11	1.05	240	280	5000	37.8	2.4	PS1007002S
OT 100 P16	1.45	260	300	5000	39.5	4.2	PS1007003S
OT 100 P20	1.80	240	300	5000	40.9	5.2	PS1007004S
OT 100 P26	2.45	240	280	5000	43.0	6.7	PS1007005S
OT 100 P32	3.05	240	280	5000	45.0	8.3	PS1007006S
OT 100 P40	3.80	220	260	4500	47.8	10.1	PS1007007S
OT 100 P49	4.70	200	240	4500	50.9	12.7	PS1007008S
OT 100 P58	5.55	180	220	4000	54.0	15.0	PS1007009S
OT 100 P65	6.25	160	200	3750	56.5	16.8	PS1007010S
OT 100 P79	7.60	140	180	3500	61.2	20.5	PS1017001S

### ESEMPIO DI CODICE D'ORDINAZIONE

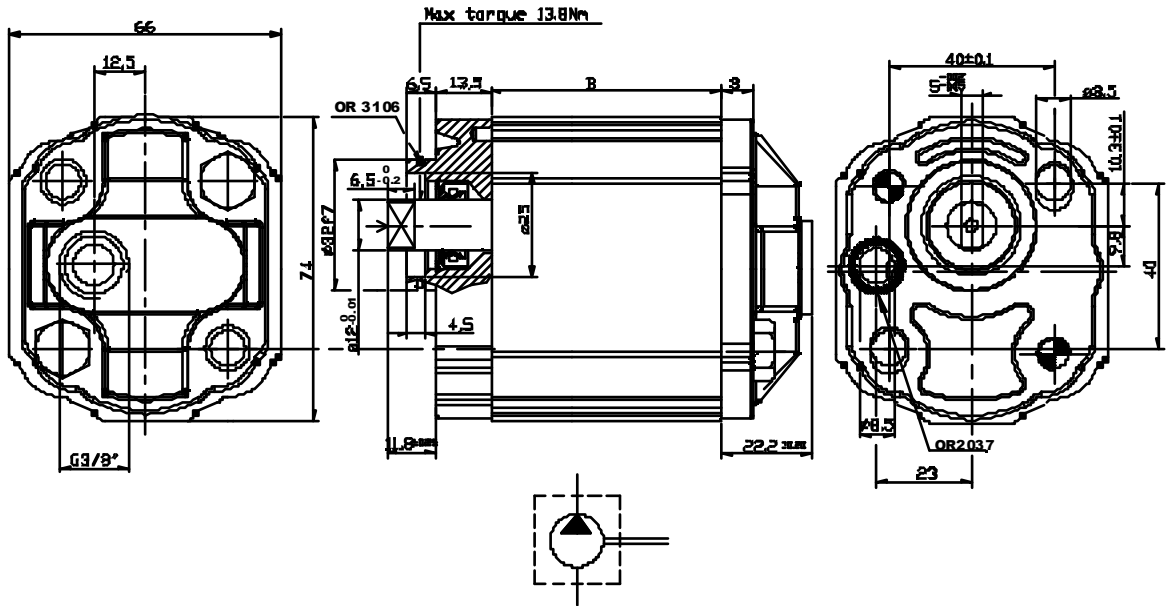


□ Coppia di serraggio viti: 28 ± 30 Nm

# GROUP 1 PUMPS

FOR POWER UNITS

**VERSION: N 14 B1**



Type	Displacement (cc/rev)	Max working pressure P1 (bar)	Peak pressure P3 (bar)	Max speed (rpm)	Dimension B (mm)	Absorbed torque at 150 bar (Nm)	Code (Anti- Clockwise)
OT 100 P07	0.73	200	240	5000	36.7	1.8	PS1007001S
OT 100 P11	1.05	240	280	5000	37.8	2.4	PS1007002S
OT 100 P16	1.45	260	300	5000	39.5	4.2	PS1007003S
OT 100 P20	1.80	240	300	5000	40.9	5.2	PS1007004S
OT 100 P26	2.45	240	280	5000	43.0	6.7	PS1007005S
OT 100 P32	3.05	240	280	5000	45.0	8.3	PS1007006S
OT 100 P40	3.80	220	260	4500	47.8	10.1	PS1007007S
OT 100 P49	4.70	200	240	4500	50.9	12.7	PS1007008S
OT 100 P58	5.55	180	220	4000	54.0	15.0	PS1007009S
OT 100 P65	6.25	160	200	3750	56.5	16.8	PS1007010S
OT 100 P79	7.60	140	180	3500	61.2	20.5	PS1017001S

## EXAMPLE OF ORDERING CODE

OT100 P 20 S / N 14 B1

Series

Pump

Displacement ( see above table)

Rotation

S

Anti-clockwise

B1= Flange for Anti-clockwise

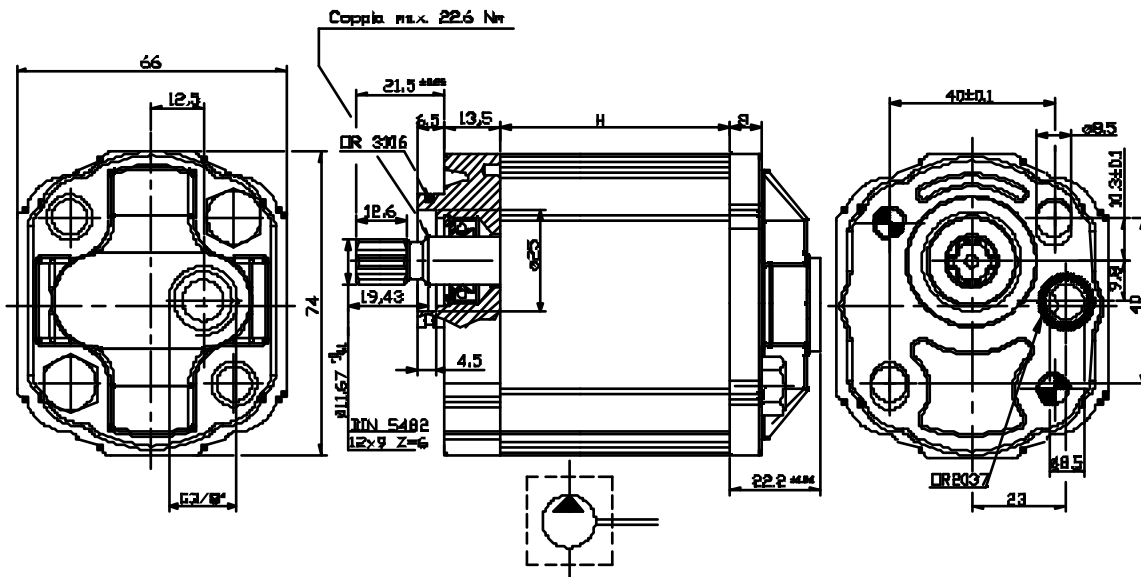
Tang shaft

Body without ports

□ Screws tightening torque : 28 ± 30 Nm

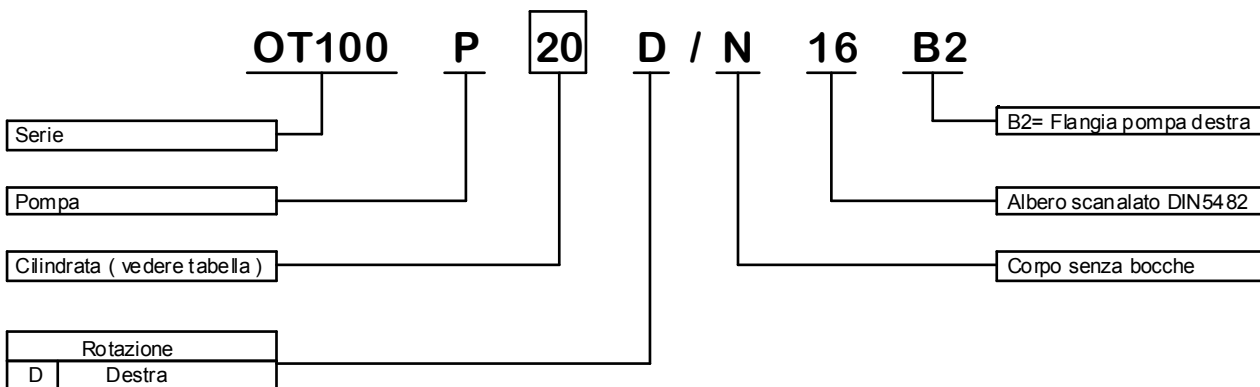
## POMPE GRUPPO 1- PER MINICENTRALINE

**VERSIONE: N 16 B2**



Tipo	Cilindrata (cc/giro)	Pressione massima continua P1 (bar)	Pressione di punta P3 (bar)	Velocità massima (giri/min.)	Dimensione B (mm)	Coppia assorbita a 150 bar (Nm)	Codice anagrafico (Rot. Destra)
OT 100 P07	0.73	200	240	5000	36.7	1.8	PS1007101D
OT 100 P11	1.05	240	280	5000	37.8	2.4	PS1007102D
OT 100 P13	1.25	240	280	5000	38.5	2.6	PS1017102D
OT 100 P16	1.45	260	300	5000	39.5	4.2	PS1007103D
OT 100 P20	1.80	240	300	5000	40.9	5.2	PS1007104D
OT 100 P26	2.50	240	280	5000	43.0	6.7	PS1007105D
OT 100 P32	3.05	240	280	5000	45.0	8.3	PS1007106D
OT 100 P40	3.80	220	260	4500	47.8	10.1	PS1007107D
OT 100 P43	4.30	200	240	4500	49.5	12.0	PS1027075D
OT 100 P49	4.70	200	240	4500	50.9	12.7	PS1007108D
OT 100 P58	5.55	180	220	4000	54.0	15.0	PS1007109D
OT 100 P65	6.25	160	200	3750	56.5	16.8	PS1007110D
OT 100 P79	7.60	140	180	3500	61.2	20.5	PS1017111D
OT 100 P99	9.70	130	170	3500	70.0	26.3	PS1027082D

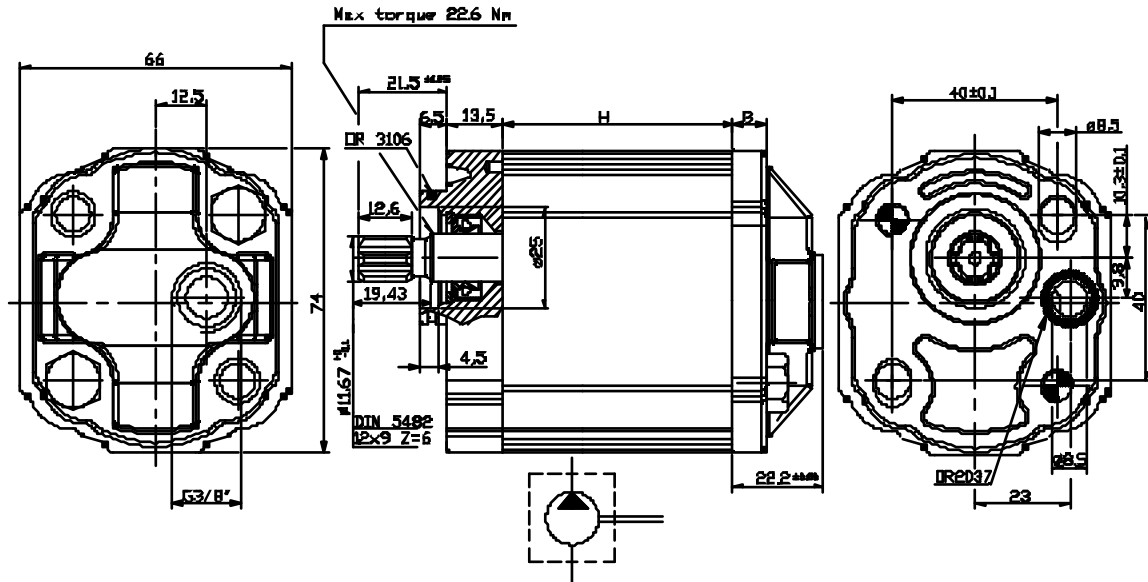
### ESEMPIO DI CODICE D'ORDINAZIONE



□ Coppia di serraggio viti: 28 ± 30 Nm

## GROUP 1 PUMPS- FOR POWER UNITS

**VERSION: N 16 B2**



Type	Displacement (cc/rev)	Max working pressure P1 (bar)	Peak pressure P3 (bar)	Max speed (rpm)	Dimension B (mm)	Absorbed torque at 150 bar (Nm)	Code (Clockwise)
OT 100 P07	0.73	200	240	5000	36.7	1.8	PS1007101D
OT 100 P11	1.05	240	280	5000	37.8	2.4	PS1007102D
OT 100 P13	1.25	240	280	5000	38.5	2.4	PS1007102D
OT 100 P16	1.45	260	300	5000	39.5	4.2	PS1007103D
OT 100 P20	1.80	240	300	5000	40.9	5.2	PS1007104D
OT 100 P26	2.50	240	280	5000	43.0	6.7	PS1007105D
OT 100 P32	3.05	240	280	5000	45.0	8.3	PS1007106D
OT 100 P40	3.80	220	260	4500	47.8	10.1	PS1007107D
OT 100 P43	4.30	200	240	4500	49.5	12.0	PS1027075D
OT 100 P49	4.70	200	240	4500	50.9	12.7	PS1007108D
OT 100 P58	5.55	180	220	4000	54.0	15.0	PS1007109D
OT 100 P65	6.25	160	200	3750	56.5	16.8	PS1007110D
OT 100 P79	7.60	140	180	3500	61.2	20.5	PS1017111D
OT 100 P99	9.70	130	170	3500	70.0	26.3	PS1027082D

### EXAMPLE OF ORDERING CODE

**OT100 P 20 D / N 16 B2**

Series

Pump

displacement ( see above table )

Rotation

D Clockwise

B2= Flange for clockwise

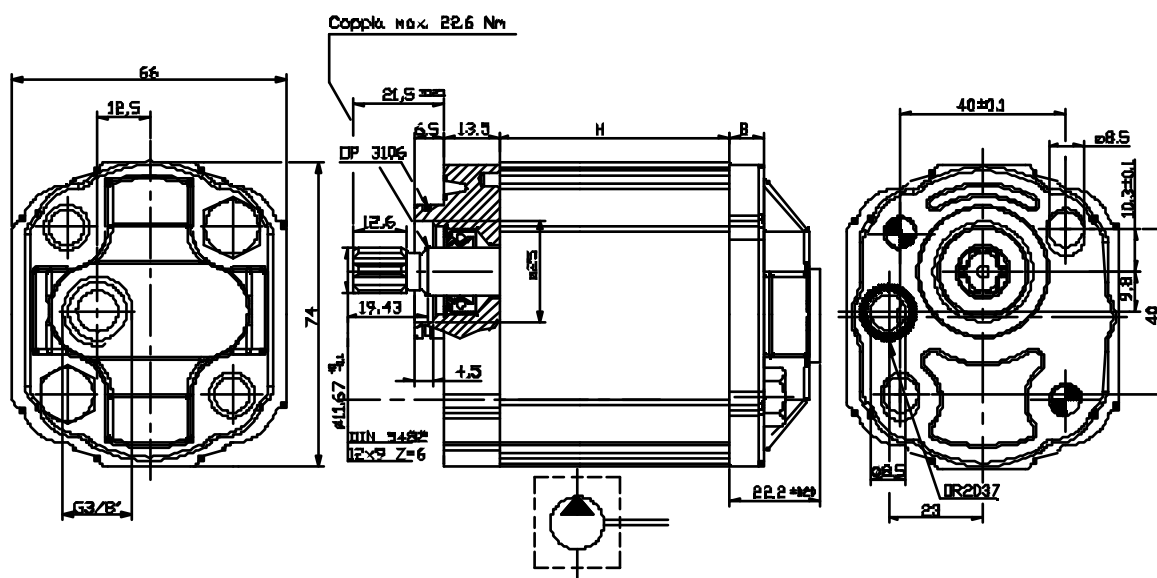
Splined shaft ( DIN5482 )

Body without ports

  Screws tightening torque : 28 ± 30 Nm

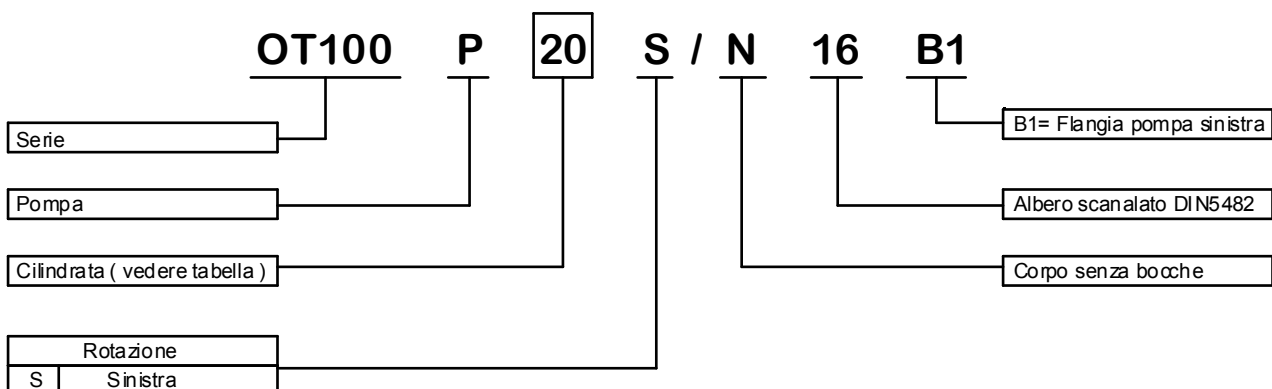
## POMPE GRUPPO 1- PER MINICENTRALINE

**VERSIONE: N 16 B1**



Tipo	Cilindrata (cc/giro)	Pressione massima continua P1 (bar)	Pressione di punta P3 (bar)	Velocità massima (gir/min.)	Dimensione B (mm)	Coppia assorbita a 150 bar (Nm)	Codice anagrafico (Rot. Sinistra)
OT 100 P07	0.73	200	240	5000	36.7	1.8	PS1007101S
OT 100 P11	1.05	240	280	5000	37.8	2.4	PS1007102S
OT 100 P13	1.25	240	280	5000	38.5	2.6	PS1017102S
OT 100 P16	1.45	260	300	5000	39.5	4.2	PS1007103S
OT 100 P20	1.80	240	300	5000	40.9	5.2	PS1007104S
OT 100 P26	2.50	240	280	5000	43.0	6.7	PS1007105S
OT 100 P32	3.05	240	280	5000	45.0	8.3	PS1007106S
OT 100 P40	3.80	220	260	4500	47.8	10.1	PS1007107S
OT 100 P43	4.30	200	240	4500	49.5	12.0	PS1027075S
OT 100 P49	4.70	200	240	4500	50.9	12.7	PS1007108S
OT 100 P58	5.55	180	220	4000	54.0	15.0	PS1007109S
OT 100 P65	6.25	160	200	3750	56.5	16.8	PS1007110S
OT 100 P79	7.60	140	180	3500	61.2	20.5	PS1017111S
OT 100 P99	9.70	130	170	3500	70.0	26.3	PS1027082S

### ESEMPIO DI CODICE D'ORDINAZIONE

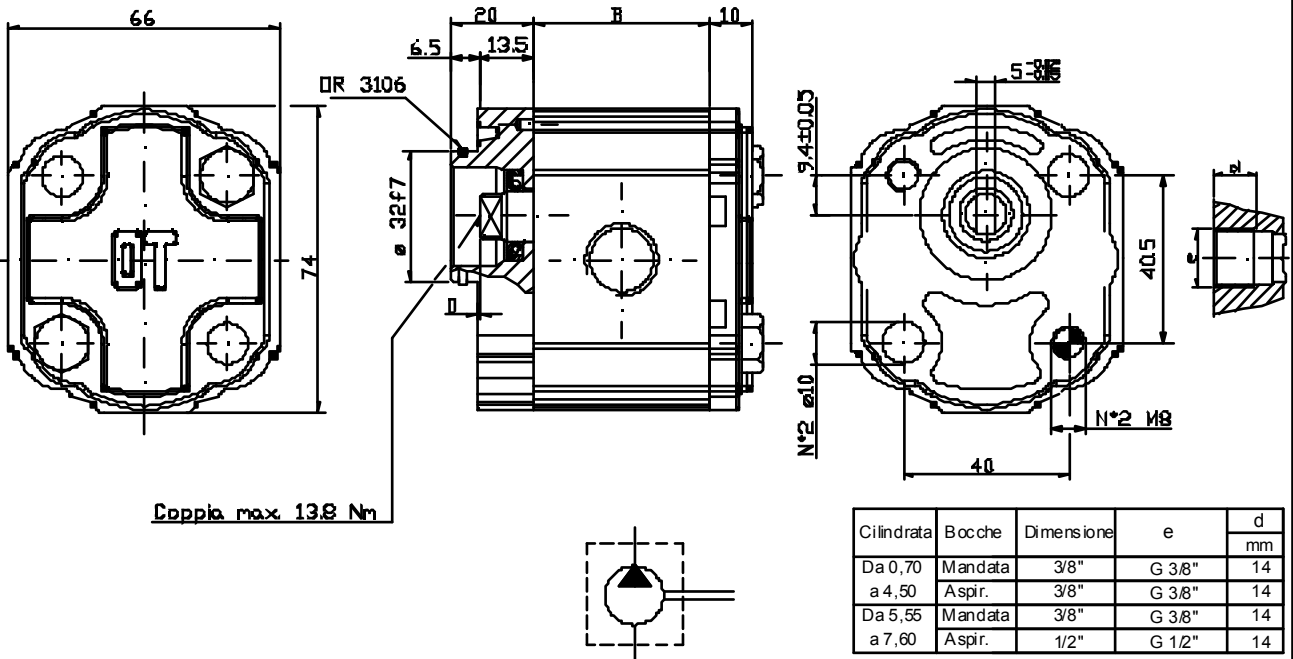






## POMPE GRUPPO 1- PER MINICENTRALINE

VERSIONE: G 13 B0



Coppia max. 13,8 Nm

tipo	Cilindrata (cc/giro)	Pressione massima continua P1 (bar)	Pressione di punta P3 (bar)	Velocita' massima (giri/min.)	Dimensione B (mm)	Coppia assorbita a 150 bar (Nm)	Codice anagrafico (Rot. Sinistra)	Codice anagrafico (Rot. Destra)
<del>OT 100 P07</del>	0.73	200	240	5000	36.7	1.8	PS1007031S	PS1007031D
<del>OT 100 P11</del>	1.05	240	280	5000	37.8	2.4	PS1007032S	PS1007032D
<del>OT 100 P16</del>	1.45	260	300	5000	39.5	4.2	PS1007033S	PS1007033D
<del>OT 100 P20</del>	1.80	240	300	5000	40.9	5.2	PS1007034S	PS1007034D
<del>OT 100 P26</del>	2.50	240	280	5000	43.0	6.7	PS1007035S	PS1007035D
<del>OT 100 P32</del>	3.05	240	280	5000	45.0	8.3	PS1007036S	PS1007036D
<del>OT 100 P40</del>	3.80	220	260	4500	47.8	10.1	PS1007037S	PS1007037D
<del>OT 100 P49</del>	4.70	200	240	4500	50.9	12.7	PS1007038S	PS1007038D
<del>OT 100 P58</del>	5.55	180	220	4000	54.0	15.0	PS1007039S	PS1007039D
<del>OT 100 P65</del>	6.25	160	200	3750	56.5	16.8	PS1007040S	PS1007040D
<del>OT 100 P79</del>	7.60	140	180	3500	61.2	20.5	PS1017031S	PS1017031D

### ESEMPIO DI CODICE D'ORDINAZIONE

OT100 P 26 S / G 13 B0

Serie

Pompa

Cilindrata (vedi tabella)

Rotazione

S Sinistra  
D Destra

Flangia neutra

Albero a penna (tipo corto)

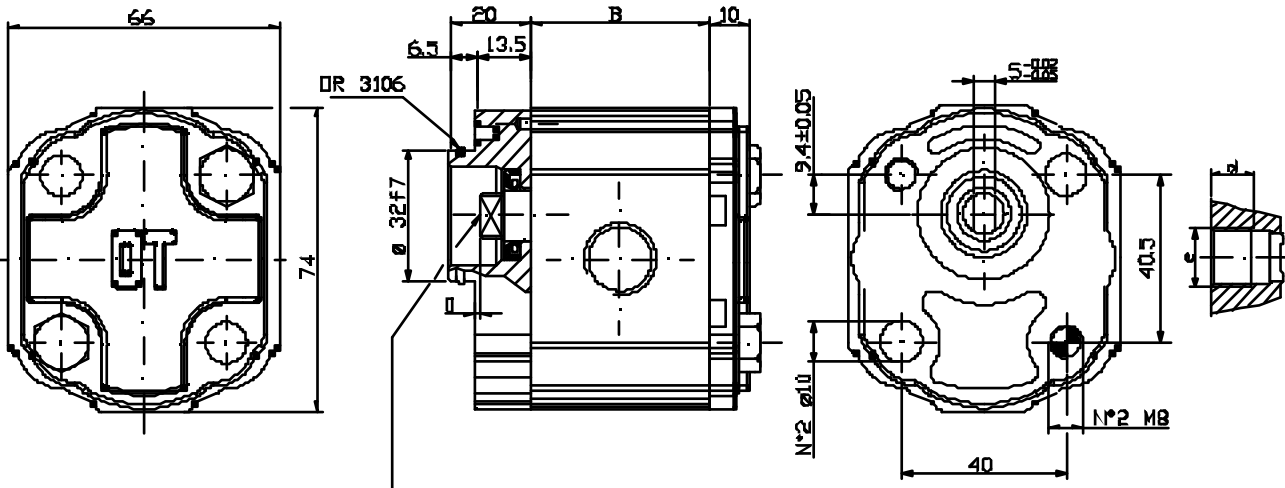
Corpo con bocche filettate (GAS)

□ Coppia di serraggio viti: 28 ± 30 Nm

▨ DISPONIBILE PER QUANTITA'

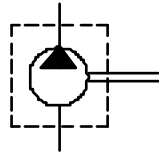
## GROUP 1 PUMPS- FOR POWER UNITS

**VERSION: G 13 B0**



Max torque 13.8 Nm

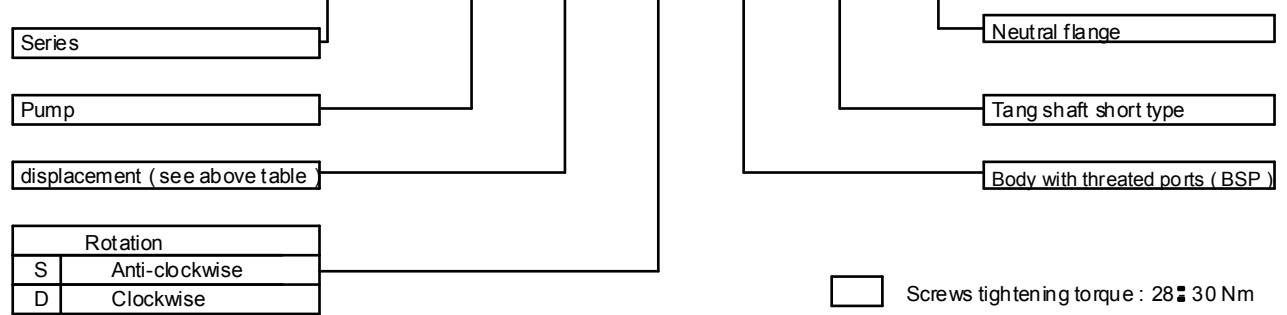
Displacement	Port	Dimension	e	d
				mm
From 0,70 to 4,50	Outlet	3/8"	G 3/8"	14
	Inlet	3/8"	G 3/8"	14
From 5,55 to 7,60	Outlet	3/8"	G 3/8"	14
	Inlet	1/2"	G 1/2"	14



Type	Displacement (cc/rev)	Max working pressure P1 (bar)	Peak pressure P3 (bar)	Max speed (rpm)	Dimension B (mm)	Absorbed torque at 150 bar (Nm)	Code ( Anti-clockwise )	Code ( Clockwise )
<b>OT 100 P07</b>	0.73	200	240	5000	36.7	1.8	PS1007031S	PS1007031D
<b>OT 100 P11</b>	1.05	240	280	5000	37.8	2.4	PS1007032S	PS1007032D
<b>OT 100 P16</b>	1.45	260	300	5000	39.5	4.2	PS1007033S	PS1007033D
<b>OT 100 P20</b>	1.80	240	300	5000	40.9	5.2	PS1007034S	PS1007034D
<b>OT 100 P26</b>	2.50	240	280	5000	43.0	6.7	PS1007035S	PS1007035D
<b>OT 100 P32</b>	3.05	240	280	5000	45.0	8.3	PS1007036S	PS1007036D
<b>OT 100 P40</b>	3.80	220	260	4500	47.8	10.1	PS1007037S	PS1007037D
<b>OT 100 P49</b>	4.70	200	240	4500	50.9	12.7	PS1007038S	PS1007038D
<b>OT 100 P58</b>	5.55	180	220	4000	54.0	15.0	PS1007039S	PS1007039D
<b>OT 100 P65</b>	6.25	160	200	3750	56.5	16.8	PS1007040S	PS1007040D
<b>OT 100 P79</b>	7.60	140	180	3500	61.2	20.5	PS1017031S	PS1017031D

### EXAMPLE OF ORDERING CODE

OT100    P    20    S / G    13    B0

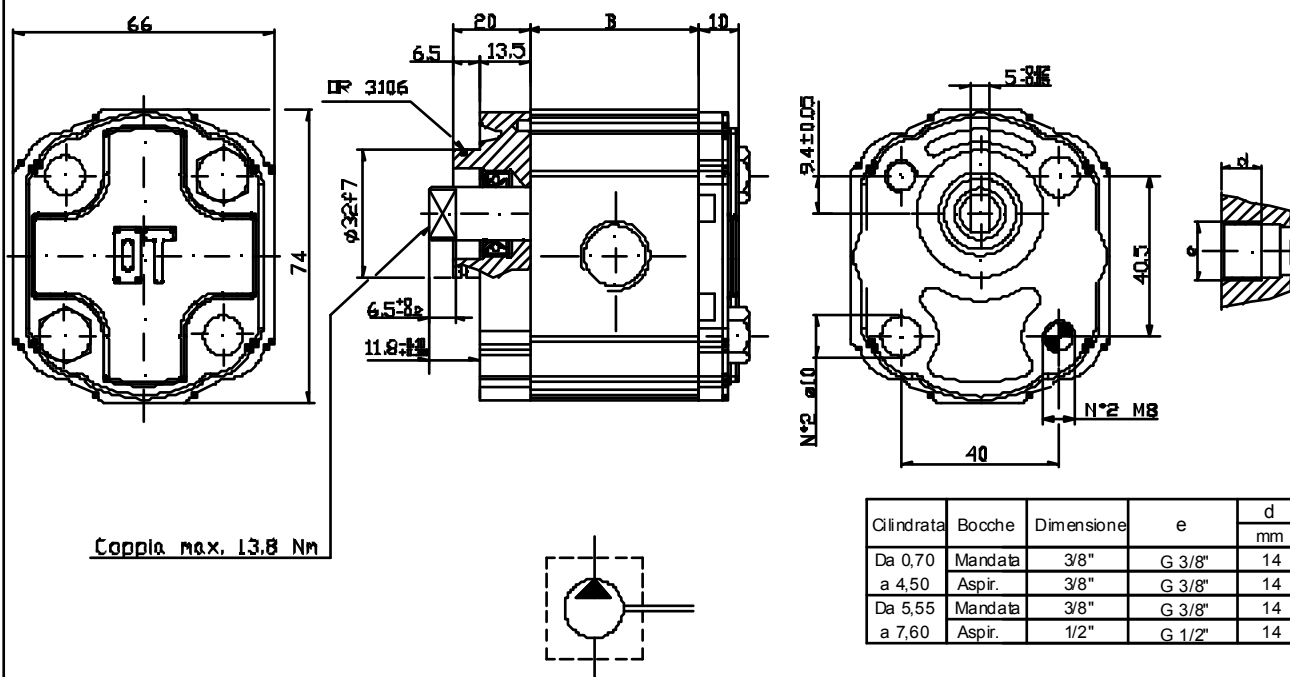


Screws tightening torque : 28 ± 30 Nm

AVAILABLE FOR QUANTITIES

## POMPE GRUPPO 1- PER MINICENTRALINE

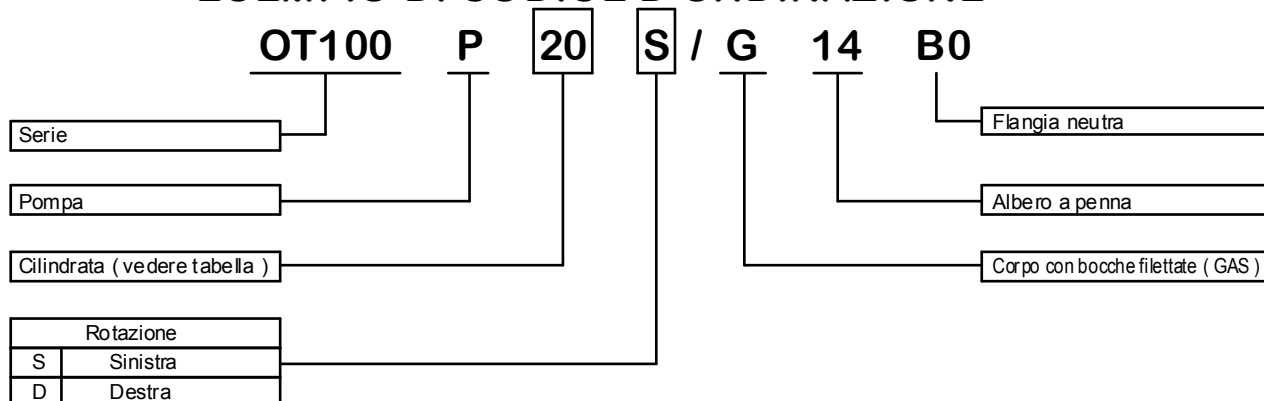
**VERSIONE: G14 B0**



Cilindrata	Bocche	Dimensione	e	d
				mm
Da 0,70 a 4,50	Mandata Aspir.	3/8"	G 3/8"	14
Da 5,55 a 7,60	Mandata Aspir.	3/8" 1/2"	G 3/8" G 1/2"	14

Tipo	Cilindrata (cc/giro)	Pressione massima continua P1 (bar)	Pressione di punta P3 (bar)	Velocita' massima (giri/min.)	Dimensione B (mm)	Coppia assorbita a 150 bar (Nm)	Codice anagrafico ( Rot. Sinistra )	Codice anagrafico ( Rot. Destra )
OT 100 P07	0.73	200	240	5000	36.7	1.8	PS1017001S	PS1017001D
OT 100 P11	1.05	240	280	5000	37.8	2.4	PS1017002S	PS1017002D
OT 100 P16	1.45	260	300	5000	39.5	4.2	PS1017003S	PS1017003D
OT 100 P20	1.80	240	300	5000	40.9	5.2	PS1017004S	PS1017004D
OT 100 P26	2.50	240	280	5000	43.0	6.7	PS1017005S	PS1017005D
OT 100 P32	3.05	240	280	5000	45.0	8.3	PS1017006S	PS1017006D
OT 100 P40	3.80	220	260	4500	47.8	10.1	PS1017007S	PS1017007D
OT 100 P49	4.70	200	240	4500	50.9	12.7	PS1017008S	PS1017008D
OT 100 P58	5.55	180	220	4000	54.0	15.0	PS1017009S	PS1017009D
OT 100 P65	6.25	160	200	3750	56.5	16.8	PS1017010S	PS1017010D
OT 100 P79	7.60	140	180	3500	61.2	20.5	PS1017012S	PS1017012D

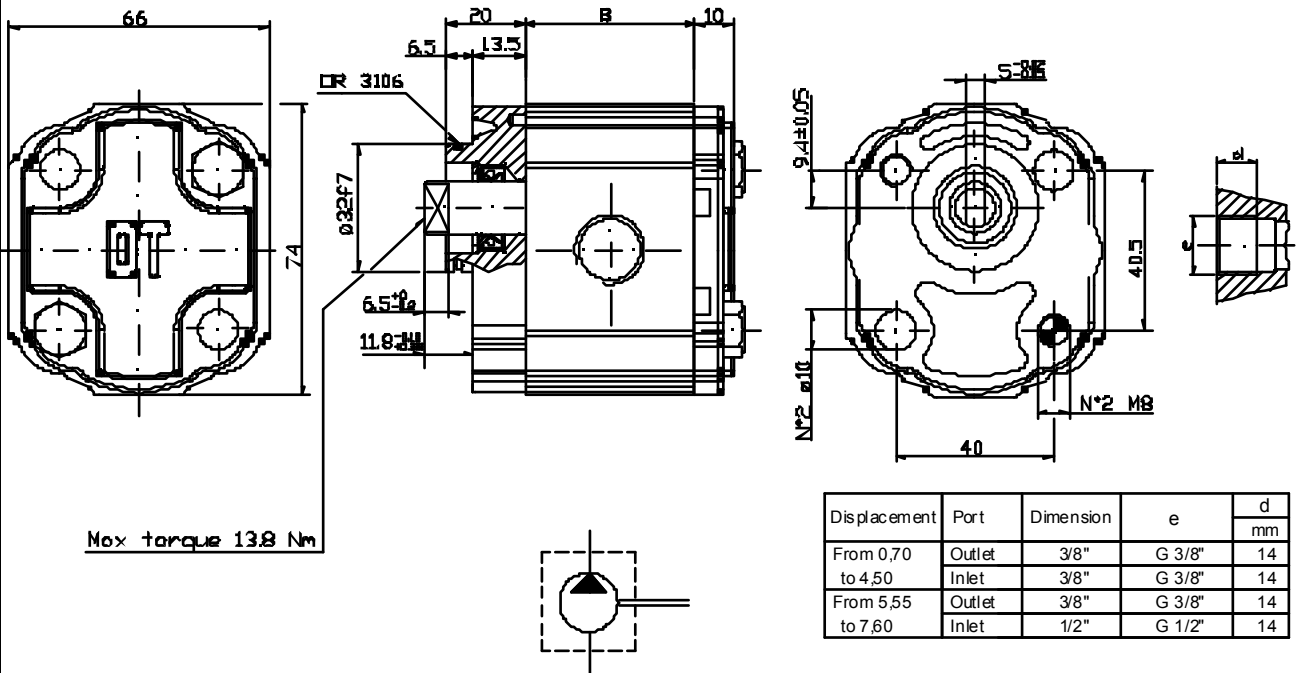
### ESEMPIO DI CODICE D'ORDINAZIONE



Coppia di serraggio viti: 28 ± 30 Nm

## GROUP 1 PUMPS FOR POWER UNITS

**VERSION : G14 B0**



Type	Displacement (cc/ rev)	Max working pressure P1 (bar)	Peak pressure P3 (bar)	Max speed (rpm)	Dimension B (mm)	Absorbed torque at 150 bar (Nm)	Code ( Anti-clockwise )	Code ( Clockwise )
OT 100 P07	0.73	200	240	5000	36.7	1.8	PS1017001S	PS1017001D
OT 100 P11	1.05	240	280	5000	37.8	2.4	PS1017002S	PS1017002D
OT 100 P16	1.45	260	300	5000	39.5	4.2	PS1017003S	PS1017003D
OT 100 P20	1.80	240	300	5000	40.9	5.2	PS1017004S	PS1017004D
OT 100 P26	2.50	240	280	5000	43.0	6.7	PS1017005S	PS1017005D
OT 100 P32	3.05	240	280	5000	45.0	8.3	PS1017006S	PS1017006D
OT 100 P40	3.80	220	260	4500	47.8	10.1	PS1017007S	PS1017007D
OT 100 P49	4.70	200	240	4500	50.9	12.7	PS1017008S	PS1017008D
OT 100 P58	5.55	180	220	4000	54.0	15.0	PS1017009S	PS1017009D
OT 100 P65	6.25	160	200	3750	56.5	16.8	PS1017010S	PS1017010D
OT 100 P79	7.60	140	180	3500	61.2	20.5	PS1017012S	PS1017012D

### EXAMPLE OF ORDERING CODE

OT100 P 20 S / G 14 B0

Series

Pump

displacement ( see above table )

Rotation

S Anti-clockwise

D Clockwise

Neutral flange

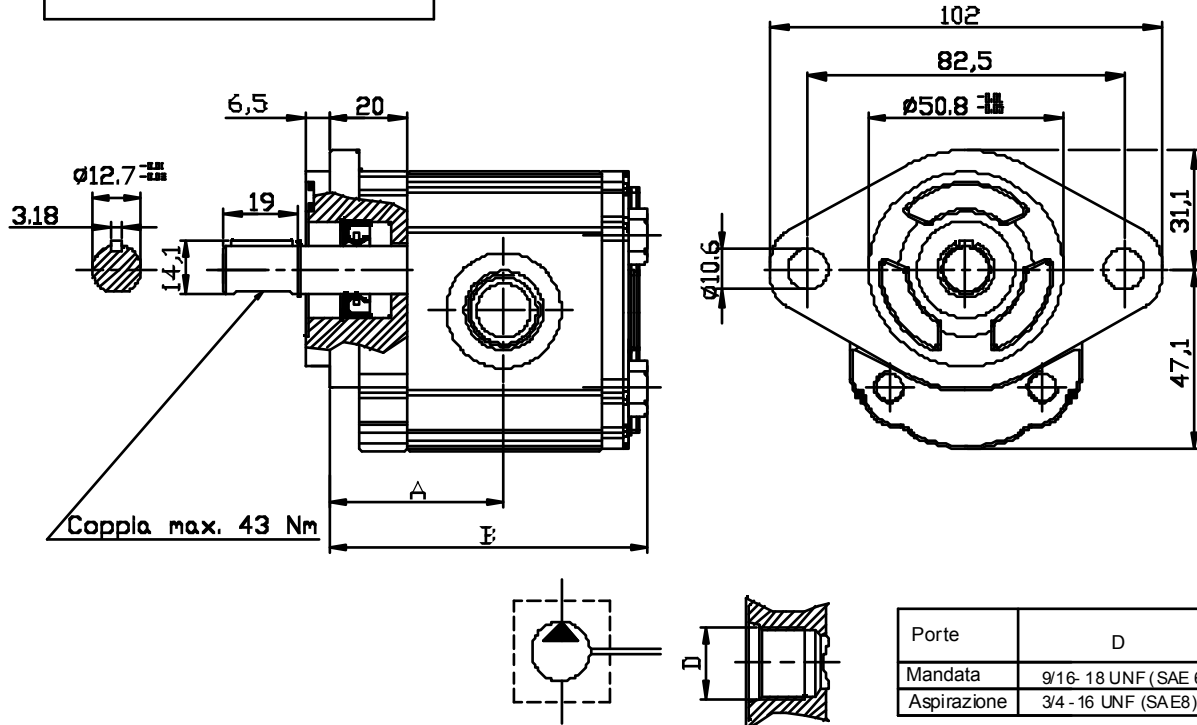
Tang shaft

Body with threaded ports ( BSP )

□ Screws tightening torque : 28 ± 30 Nm

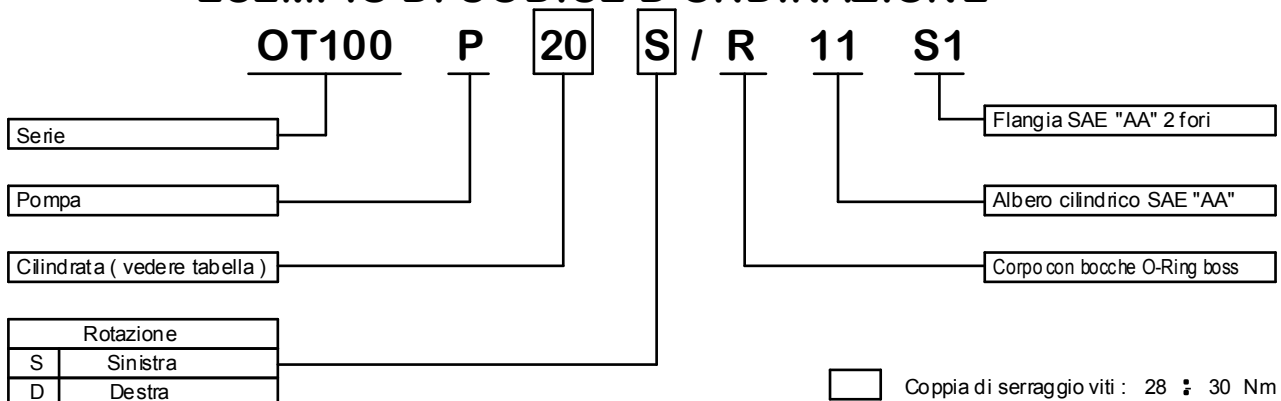
## POMPE GRUPPO 1- UNIFICAZIONE SAE "AA"

**VERSIONE: R 11 S1**



Tipo	Cilindrata ( cc/giro )	Pressione massima continua P1 ( bar )	Pressione di punta P3 ( bar )	Velocita' massima ( giri/min. )	Dimensioni		Coppia assorbita a 150 bar ( Nm )	Codice anagrafico ( Rot. Sinistra )	Codice anagrafico ( Rot. Destra )
					A	B			
<del>OT 100 P07</del>	0.73	200	240	5000	38.35	69.00	1.8	PS1007120S	PS1007120D
OT 100 P11	1.05	240	280	5000	38.90	70.10	2.4	PS1007121S	PS1007121D
OT 100 P16	1.45	260	300	5000	39.75	71.80	4.2	PS1007122S	PS1007122D
OT 100 P20	1.80	260	300	5000	40.45	72.75	5.2	PS1007123S	PS1007123D
OT 100 P25	2.50	260	300	5000	41.50	75.30	6.7	PS1007124S	PS1007124D
OT 100 P32	3.05	260	300	5000	42.50	77.30	8.3	PS1007125S	PS1007125D
OT 100 P40	3.80	260	300	4500	43.90	80.10	10.1	PS1007126S	PS1007126D
OT 100 P49	4.70	240	280	4500	45.45	83.20	12.7	PS1007127S	PS1007127D
OT 100 P58	5.55	200	240	4000	47.00	86.30	15.0	PS1007128S	PS1007128D
OT 100 P65	6.25	190	230	3750	48.25	88.80	16.8	PS1007129S	PS1007129D
OT 100 P79	7.60	170	220	3500	50.60	93.50	20.5	PS1007130S	PS1007130D

### ESEMPIO DI CODICE D'ORDINAZIONE

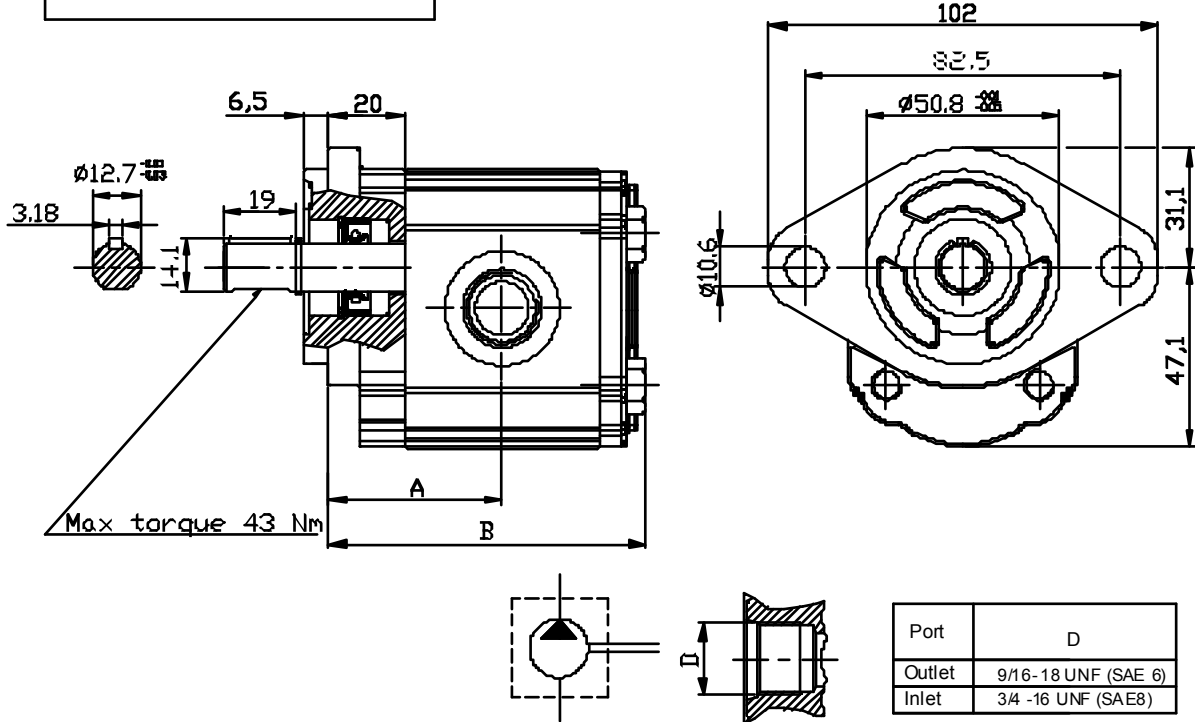


Coppia di serraggio viti : 28 ± 30 Nm

DISPONIBILE PER QUANTITA'

## GROUP 1 PUMPS- SAE "AA" STANDARD

**VERSION: R11S1**



Port	D
Outlet	9/16-18 UNF (SAE 6)
Inlet	3/4 -16 UNF (SAE8)

Type	Displacement (cc/rev)	Max working pressure P1 (bar)	Peak pressure P3 (bar)	Max speed (r.p.m)	Dimension (mm)		Absorbed torque at 150 bar (Nm)	Code ( Anti-clockwise )	Code ( Clockwise )
					A	B			
<b>OT 100 P07</b>	0.73	200	240	5000	38.35	69.00	1.8	PS1007120S	PS1007120D
<b>OT 100 P11</b>	1.05	240	280	5000	38.90	70.10	2.4	PS1007121S	PS1007121D
<b>OT 100 P16</b>	1.55	260	300	5000	39.75	71.80	4.2	PS1007122S	PS1007122D
<b>OT 100 P20</b>	1.90	260	300	5000	40.45	72.75	5.2	PS1007123S	PS1007123D
<b>OT 100 P25</b>	2.50	260	300	5000	41.50	75.30	6.7	PS1007124S	PS1007124D
<b>OT 100 P32</b>	3.10	260	300	5000	42.50	77.30	8.3	PS1007125S	PS1007125D
<b>OT 100 P40</b>	3.80	260	300	4500	43.90	80.10	10.1	PS1007126S	PS1007126D
<b>OT 100 P49</b>	4.70	240	280	4500	45.45	83.20	12.7	PS1007127S	PS1007127D
<b>OT 100 P58</b>	5.55	200	240	4000	47.00	86.30	15.0	PS1007128S	PS1007128D
<b>OT 100 P65</b>	6.25	190	230	3750	48.25	88.80	16.8	PS1007129S	PS1007129D
<b>OT 100 P79</b>	7.60	170	220	3500	50.60	93.50	20.5	PS1007130S	PS1007130D

### EXAMPLE OF ORDERING CODE

**OT100 P 20 S / R 11 S1**

Series

Pump

Displacement ( see above table )

Rotation

S Anti-clockwise  
D Clockwise

SAE- AA flange 2 bolts

SAE AA cilindrical shaft

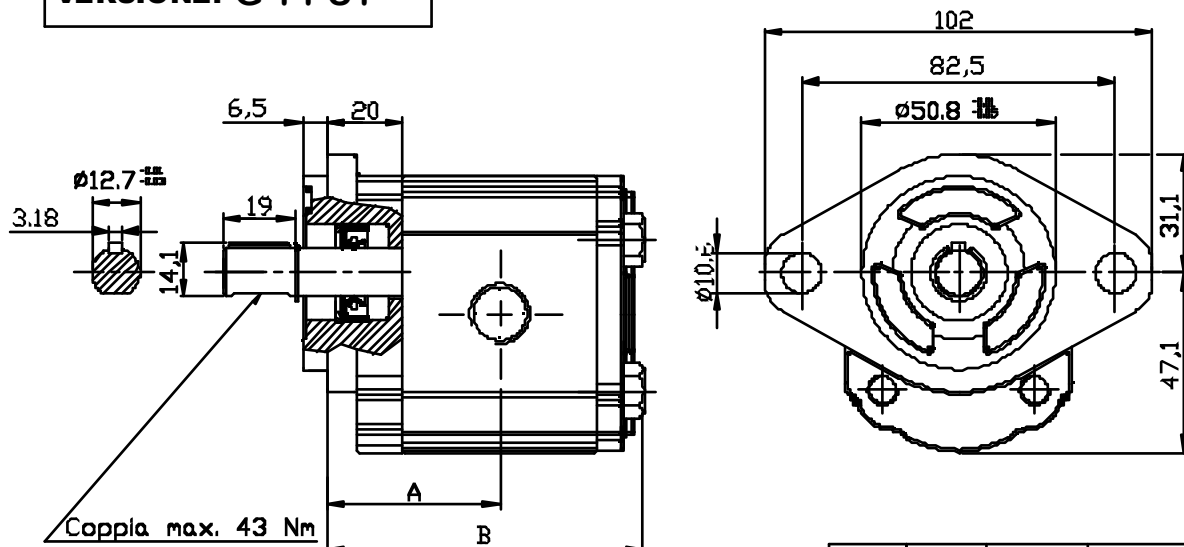
Body with O-ring boss ports

□ Screws tightening torque : 28 ± 30 Nm

▨ AVAILABLE FOR QUANTITIES

## POMPE GRUPPO 1- UNIFICAZIONE SAE "AA"

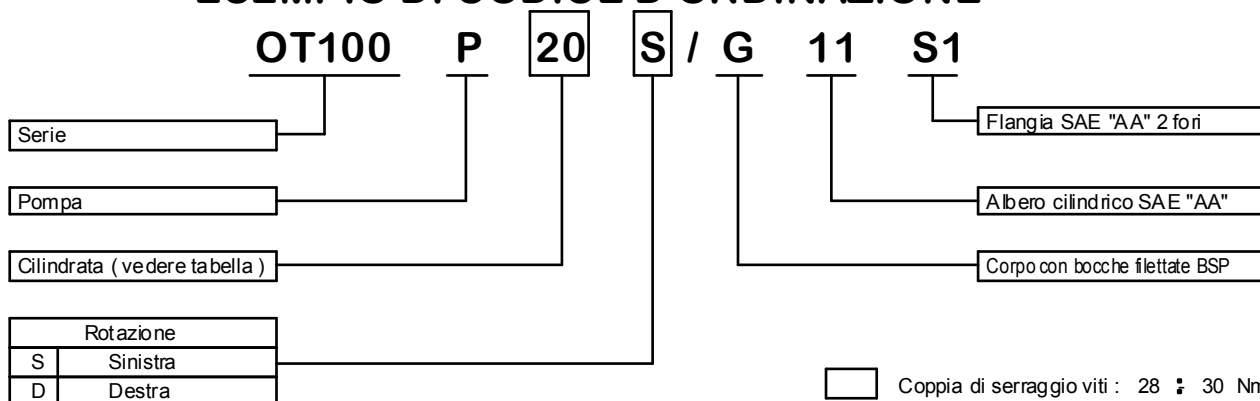
VERSIONE: G 11 S1



Cilindrata	Bocche	Dimensione	e	d
				mm
Da 0,70	Mandata	3/8"	G3/8"	14
a 4,50	Aspir.	3/8"	G3/8"	14
Da 5,55	Mandata	3/8"	G3/8"	14
a 7,60	Aspir.	1/2"	G1/2"	14

Tipo	Cilindrata (cc/giro)	Pressione massima continua P1 (bar)	Pressione di punta P3 (bar)	Velocità massima (giri/min.)	Dimensioni		Coppia assorbita a 150 bar (Nm)	Codice anagrafico ( Rot. Sinistra )	Codice anagrafico ( Rot. Destra )
					A	B			
				(mm)					
<b>OT 100 P07</b>	0.73	200	240	5000	38.35	69.00	1.8	PS1007131S	PS1007131D
<b>OT 100 P11</b>	1.05	240	280	5000	38.90	70.10	2.4	PS1007132S	PS1007132D
<b>OT 100 P16</b>	1.45	260	300	5000	39.75	71.80	4.2	PS1007133S	PS1007133D
<b>OT 100 P20</b>	1.80	260	300	5000	40.45	72.75	5.2	PS1007134S	PS1007134D
<b>OT 100 P25</b>	2.50	260	300	5000	41.50	75.30	6.7	PS1007135S	PS1007135D
<b>OT 100 P32</b>	3.05	260	300	5000	42.50	77.30	8.3	PS1007136S	PS1007136D
<b>OT 100 P40</b>	3.80	260	300	4500	43.90	80.10	10.1	PS1007137S	PS1007137D
<b>OT 100 P49</b>	4.70	240	280	4500	45.45	83.20	12.7	PS1007138S	PS1007138D
<b>OT 100 P58</b>	5.55	200	240	4000	47.00	86.30	15.0	PS1007139S	PS1007139D
<b>OT 100 P65</b>	6.25	190	230	3750	48.25	88.80	16.8	PS1007140S	PS1007140D
<b>OT 100 P79</b>	7.60	170	220	3500	50.60	93.50	20.5	PS1007141S	PS1007141D

### ESEMPIO DI CODICE D'ORDINAZIONE

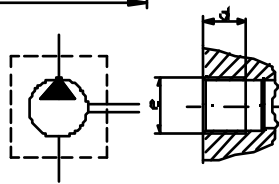
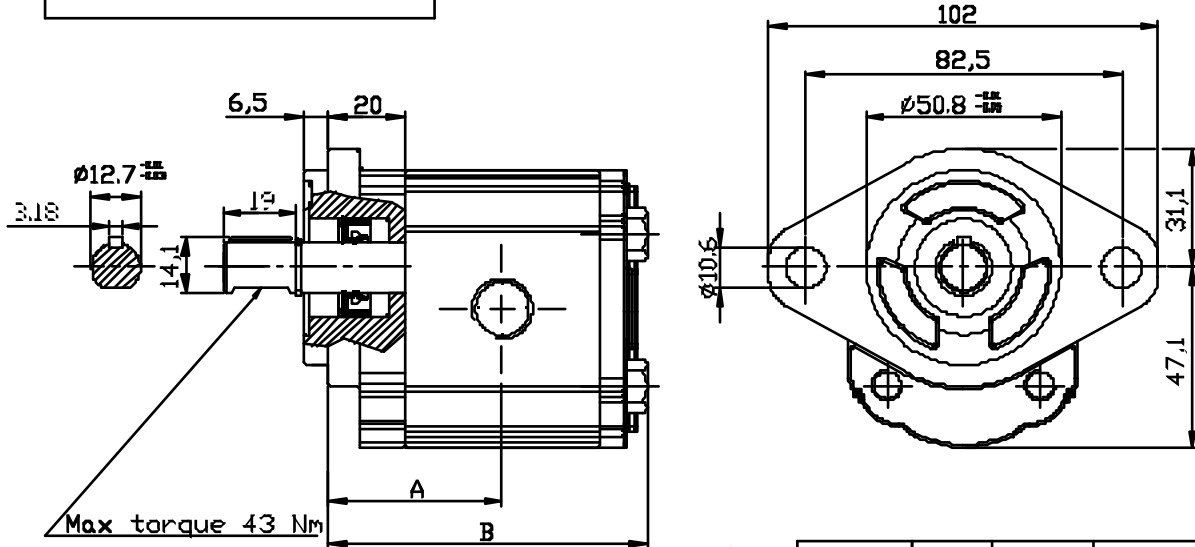


Coppia di serraggio viti : 28 ± 30 Nm

DISPONIBILE PER QUANTITA'

## GROUP 1 PUMPS- SAE "AA" STANDARD

**VERSION: G11S1**



Displacement	Port	Dimension	e	d
				mm
From 0,70 to 4,50	Outlet	3/8"	G 3/8"	14
	Inlet	3/8"	G 3/8"	14
From 5,55 to 7,60	Outlet	3/8"	G 3/8"	14
	Inlet	1/2"	G 1/2"	14

Type	Displacement (cc/rev)	Max working pressure P1 (bar)	Peak pressure P3 (bar)	Max speed (r.p.m)	Dimension A   B (mm)		Absorbed torque at 150 bar (Nm)	Code ( Anti-clockwise )	Code ( Clockwise )
					A	B			
<b>OT 100 P07</b>	0.73	200	240	5000	38.35	69.00	1.8	PS1007131S	PS1007131D
<b>OT 100 P11</b>	1.05	240	280	5000	38.90	70.10	2.4	PS1007132S	PS1007132D
<b>OT 100 P16</b>	1.55	260	300	5000	39.75	71.80	4.2	PS1007133S	PS1007133D
<b>OT 100 P20</b>	1.90	260	300	5000	40.45	72.75	5.2	PS1007134S	PS1007134D
<b>OT 100 P25</b>	2.50	260	300	5000	41.50	75.30	6.7	PS1007135S	PS1007135D
<b>OT 100 P32</b>	3.10	260	300	5000	42.50	77.30	8.3	PS1007136S	PS1007136D
<b>OT 100 P40</b>	3.80	260	300	4500	43.90	80.10	10.1	PS1007137S	PS1007137D
<b>OT 100 P49</b>	4.70	240	280	4500	45.45	83.20	12.7	PS1007138S	PS1007138D
<b>OT 100 P58</b>	5.55	200	240	4000	47.00	86.30	15.0	PS1007139S	PS1007139D
<b>OT 100 P65</b>	6.25	190	230	3750	48.25	88.80	16.8	PS1007140S	PS1007140D
<b>OT 100 P79</b>	7.60	170	220	3500	50.60	93.50	20.5	PS1007141S	PS1007141D

### EXAMPLE OF ORDERING CODE

**OT100 P 20 S / G 11 S1**

Series

Pump

Displacement ( see above table )

Rotation	
S	Anti-clockwise
D	Clockwise

SAE- AA flange 2 bolts

SAE AA cylindrical shaft

Body with threaded ports ( BSP )

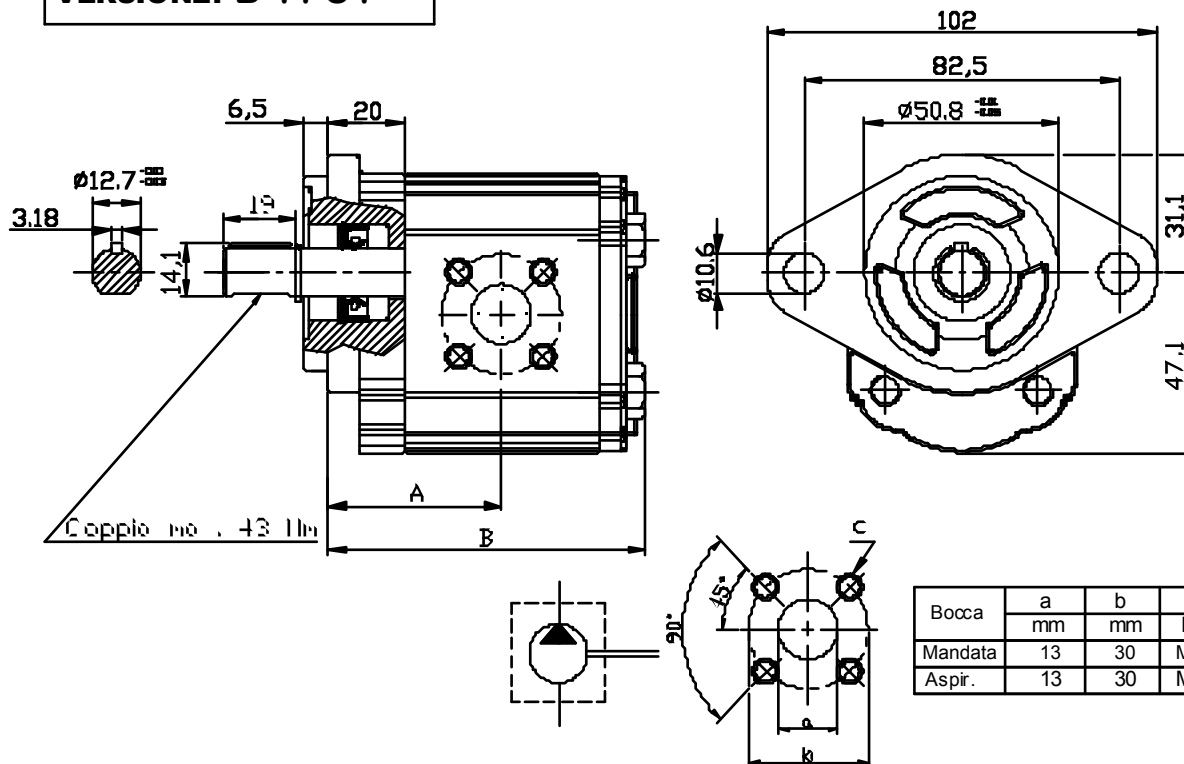
□ Screws tightening torque : 28 ± 30 Nm

▨ AVAILABLE FOR QUANTITIES



## POMPE GRUPPO 1- UNIFICAZIONE SAE "AA"

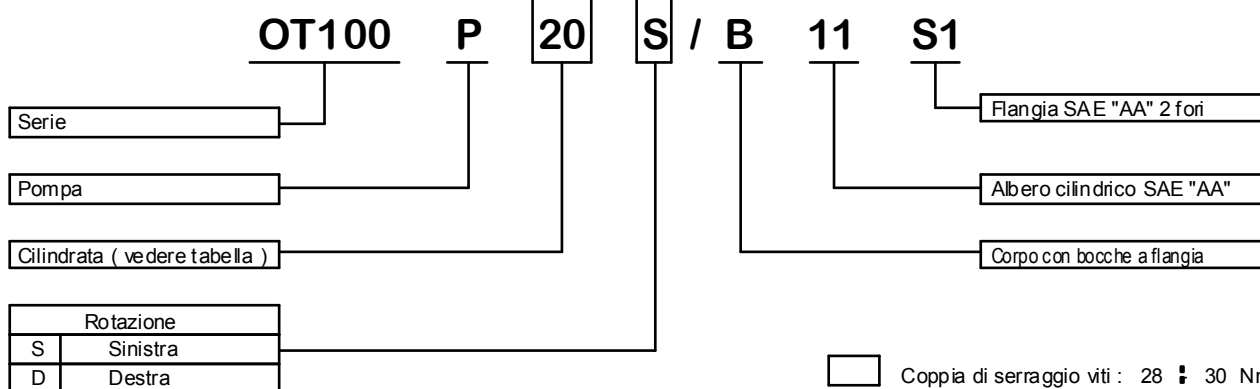
**VERSIONE: B 11 S1**



Bocca	a mm	b mm	c Filet.
Mandata	13	30	M6x12
Aspir.	13	30	M6x12

Tipo	Cilindrata (cc/giro)	Pressione massima continua P1 (bar)	Pressione di punta P3 (bar)	Velocita' massima ( giri/min. )	Dimensioni A B ( mm )		Coppia assorbita a 150 bar ( Nm )	Codice anagrafico ( Rot. Sinistra )	Codice anagrafico ( Rot. Destra )
					A	B			
<b>OT 100 P07</b>	0.73	200	240	5000	38.35	69.00	1.8	PS1007142S	PS1007142D
<b>OT 100 P11</b>	1.05	240	280	5000	38.90	70.10	2.4	PS1007143S	PS1007143D
<b>OT 100 P16</b>	1.45	260	300	5000	39.75	71.80	4.2	PS1007144S	PS1007144D
<b>OT 100 P20</b>	1.80	260	300	5000	40.45	72.75	5.2	PS1007145S	PS1007145D
<b>OT 100 P25</b>	2.50	260	300	5000	41.50	75.30	6.7	PS1007146S	PS1007146D
<b>OT 100 P32</b>	3.05	260	300	5000	42.50	77.30	8.3	PS1007147S	PS1007147D
<b>OT 100 P40</b>	3.80	260	300	4500	43.90	80.10	10.1	PS1007148S	PS1007148D
<b>OT 100 P49</b>	4.70	240	280	4500	45.45	83.20	12.7	PS1007149S	PS1007149D
<b>OT 100 P58</b>	5.55	200	240	4000	47.00	86.30	15.0	PS1007150S	PS1007150D
<b>OT 100 P65</b>	6.25	190	230	3750	48.25	88.80	16.8	PS1007151S	PS1007151D
<b>OT 100 P79</b>	7.60	170	220	3500	50.60	93.50	20.5	PS1007152S	PS1007152D

### ESEMPIO DI CODICE D'ORDINAZIONE

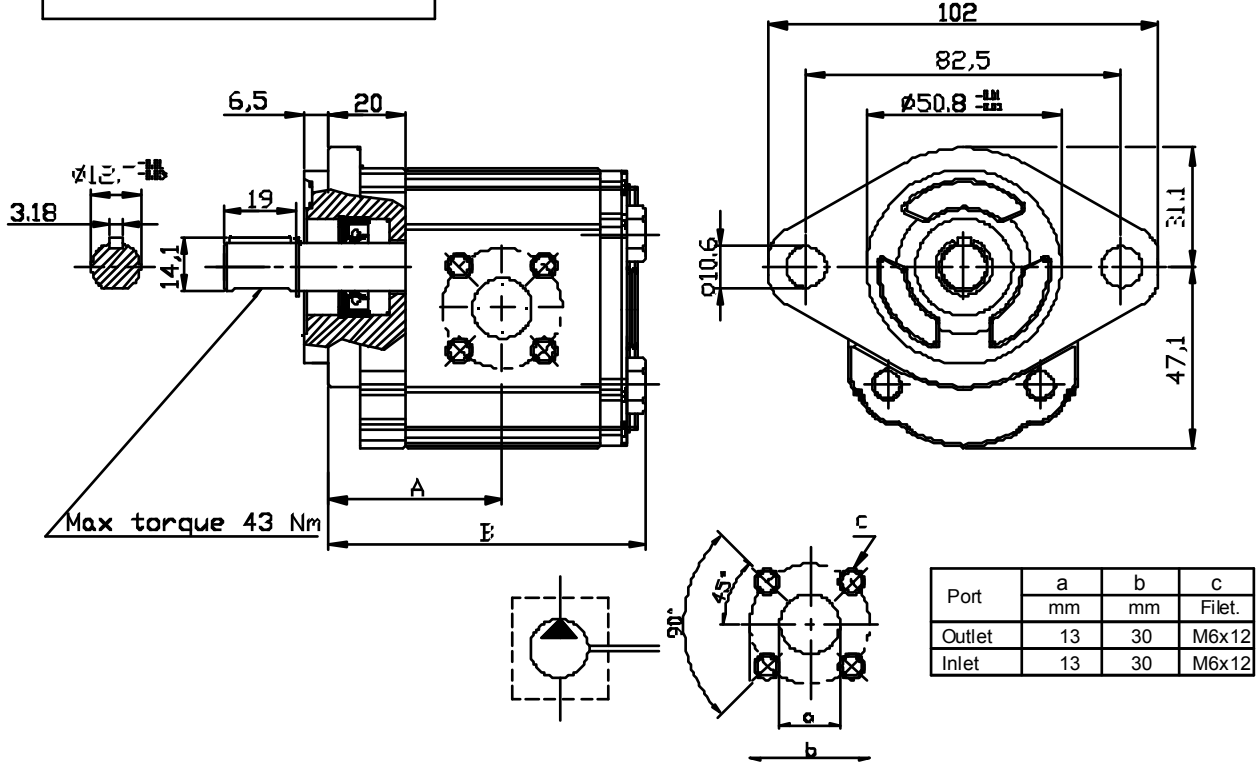


Coppia di serraggio viti : 28 ± 30 Nm

DISPONIBILE PER QUANTITA'

## GROUP 1 PUMPS- SAE "AA" STANDARD

**VERSION: B 11 S1**



Type	Displacement (cc/rev)	Max working pressure P1 (bar)	Peak pressure P3 (bar)	Max speed (r.p.m)	Dimension (mm)		Absorbed torque at 150 bar (Nm)	Code (Anti-clockwise)	Code (Clockwise)
					A	B			
<del>OT 100 P07</del>	0.73	200	240	5000	38.35	69.00	1.8	PS1007142S	PS1007142D
<del>OT 100 P11</del>	1.05	240	280	5000	38.90	70.10	2.4	PS1007143S	PS1007143D
<del>OT 100 P16</del>	1.55	260	300	5000	39.75	71.80	4.2	PS1007144S	PS1007144D
<del>OT 100 P20</del>	1.90	260	300	5000	40.45	72.75	5.2	PS1007145S	PS1007145D
<del>OT 100 P25</del>	2.50	260	300	5000	41.50	75.30	6.7	PS1007146S	PS1007146D
<del>OT 100 P32</del>	3.10	260	300	5000	42.50	77.30	8.3	PS1007147S	PS1007147D
<del>OT 100 P40</del>	3.80	260	300	4500	43.90	80.10	10.1	PS1007148S	PS1007148D
<del>OT 100 P49</del>	4.70	240	280	4500	45.45	83.20	12.7	PS1007149S	PS1007149D
<del>OT 100 P58</del>	5.55	200	240	4000	47.00	86.30	15.0	PS1007150S	PS1007150D
<del>OT 100 P65</del>	6.25	190	230	3750	48.25	88.80	16.8	PS1007151S	PS1007151D
<del>OT 100 P79</del>	7.60	170	220	3500	50.60	93.50	20.5	PS1007152S	PS1007152D

### EXAMPLE OF ORDERING CODE

OT100 P 20 S / B 11 S1

Series

Pump

Displacement ( see above table )

Rotation

S Anti-clockwise  
D Clockwise

SAE- AA flange 2 bolts

SAE AA cylindrical shaft

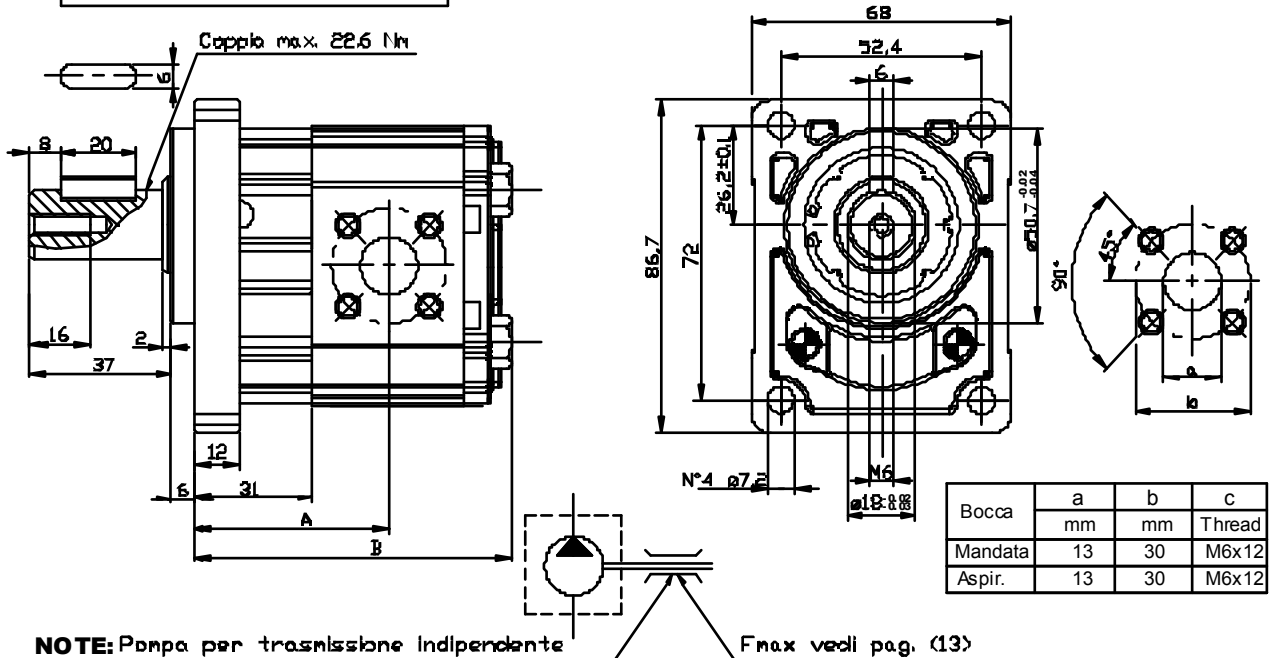
Body for European flanges

□ Screws tightening torque : 28 ± 30 Nm

▨ AVAILABLE FOR QUANTITIES

## POMPE GRUPPO 1- CON SUPPORTO

**VERSIONE: B16 T P1**



**NOTE:** Pompa per trasmissione indipendente con supporto incorporato.

Fmax vedi pag. (13)

Tipo	Cilindrata (cc/giro)	Pressione massima continua P1 (bar)	Pressione di punta P3 (bar)	Velocità massima (giri/min.)	Dimensione		Coppia assorbita a 150 bar (Nm)	Codice anagrafico (Rot. Sinistra)	Codice anagrafico (Rot. Destra)
					A	B			
					(mm)				
<b>OT 100 P07</b>	0.73	200	240	5000	49.30	82.5	1.8	PS1027101S	PS1027101D
<b>OT 100 P11</b>	1.05	240	280	5000	49.90	83.6	2.4	PS1027102S	PS1027102D
<b>OT 100 P13</b>	1.25	260	300	5000	50.60	84.3	3.2	PS1027125S	PS1027125D
<b>OT 100 P16</b>	1.55	260	300	5000	50.75	85.3	4.2	PS1027103S	PS1027103D
<b>OT 100 P20</b>	1.90	260	300	5000	51.45	86.7	5.2	PS1027104S	PS1027104D
<b>OT 100 P25</b>	2.50	260	300	5000	52.50	88.8	6.7	PS1027105S	PS1027105D
<b>OT 100 P32</b>	3.10	260	300	5000	53.50	90.8	8.3	PS1027106S	PS1027106D
<b>OT 100 P40</b>	3.80	260	300	4500	54.90	93.6	10.1	PS1027107S	PS1027107D
<b>OT 100 P43</b>	4.30	240	280	4500	55.45	95.7	12.0	PS1027124S	PS1027124D
<b>OT 100 P49</b>	4.70	240	280	4500	56.45	96.7	12.7	PS1027108S	PS1027108D
<b>OT 100 P58</b>	5.55	200	240	4000	58.00	99.8	15.0	PS1027109S	PS1027109D
<b>OT 100 P65</b>	6.25	190	230	3750	59.25	102.3	16.8	PS1027110S	PS1027110D
<b>OT 100 P79</b>	7.60	170	220	3500	61.60	107.0	20.5	PS1027111S	PS1027111D
<b>OT 100 P99</b>	9.90	130	170	3500	70.40	115.8	26.3	PS1027123S	PS1027123D

### ESEMPIO DI CODICE D'ORDINAZIONE

OT100 P 20 S / B / T 16 P1

Serie

Pompa

Cilindrata (vedere tabella)

Rotazione

S Sinistra

D Destra

Flangia standard Europeo

Albero pompa

Supporto con cuscinetto

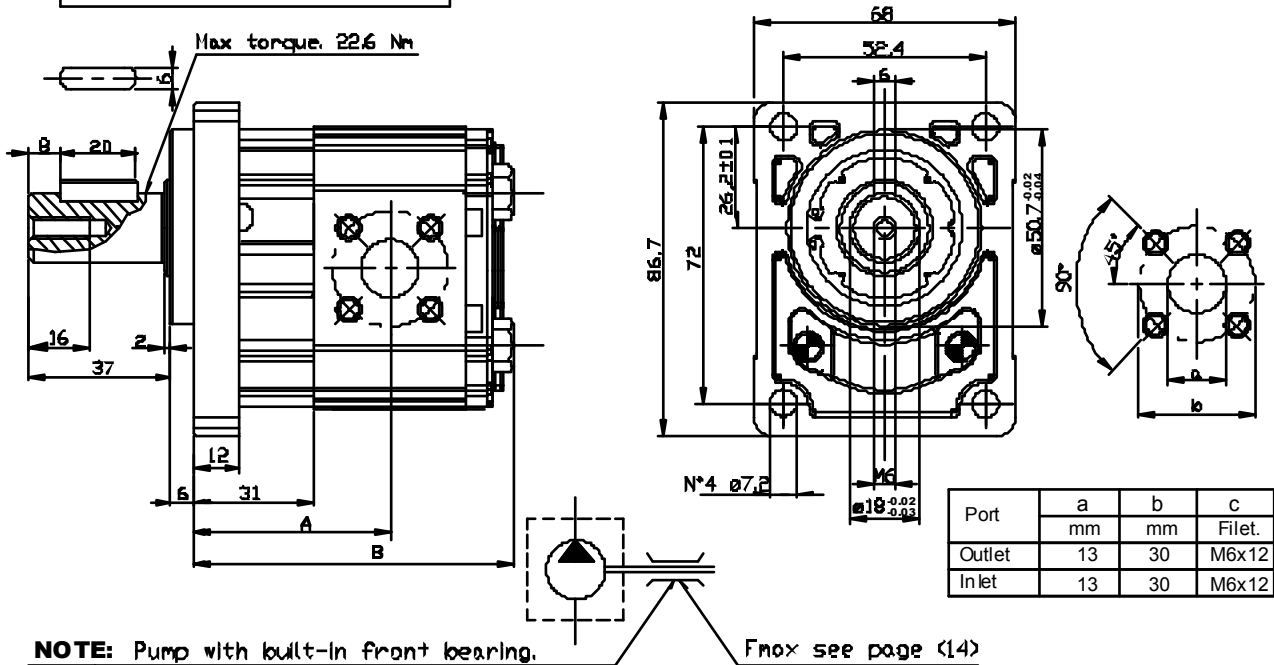
Corpo con bocche a flangia

□ Coppia di serraggio viti : 28 □ 30 Nm

▨ DISPONIBILE PER QUANTITA'

## GROUP 1 PUMPS- WITH FRONT BEARING

**VERSION: B16 T P1**



Type	Displacement (cc/rev)	Max working pressure P1 (bar)	Peak pressure P3 (bar)	Max speed (r.p.m)	Dimension A B		Absorbed torque at 150 bar (Nm)	Code (Anti-clockwise)	Code (Clockwise)
					(mm)				
<del>OT 100 P07</del>	0.73	200	240	5000	49.30	82.5	1.8	PS1027101S	PS1027101D
<del>OT 100 P11</del>	1.05	240	280	5000	49.90	83.6	2.4	PS1027102S	PS1027102D
<del>OT 100 P13</del>	1.25	260	300	5000	50.60	84.3	3.2	PS1027125S	PS1027125D
<del>OT 100 P16</del>	1.45	260	300	5000	50.75	85.3	4.2	PS1027103S	PS1027103D
<del>OT 100 P20</del>	1.80	260	300	5000	51.45	86.7	5.2	PS1027104S	PS1027104D
<del>OT 100 P25</del>	2.50	260	300	5000	52.50	88.8	6.7	PS1027105S	PS1027105D
<del>OT 100 P32</del>	3.05	260	300	5000	53.50	90.8	8.3	PS1027106S	PS1027106D
<del>OT 100 P40</del>	3.80	260	300	4500	54.90	93.6	10.1	PS1027107S	PS1027107D
<del>OT 100 P43</del>	4.30	240	280	4500	55.45	95.7	12.0	PS1027124S	PS1027124D
<del>OT 100 P49</del>	4.50	240	280	4500	56.45	96.7	12.7	PS1027108S	PS1027108D
<del>OT 100 P58</del>	5.55	200	240	4000	58.00	99.8	15.0	PS1027109S	PS1027109D
<del>OT 100 P65</del>	6.25	190	230	3750	59.25	102.3	16.8	PS1027110S	PS1027110D
<del>OT 100 P79</del>	7.60	170	220	3500	61.60	107.0	20.5	PS1027111S	PS1027111D
<del>OT 100 P99</del>	9.90	130	170	3500	70.40	115.8	26.3	PS1027123S	PS1027123D

### EXAMPLE OF ORDERING CODE

OT100 P 20 S / B / T 16 P1

Series

Pump

Displacement ( see above table )

Rotation

S Anti-dockwise

D Clockwise

European standard flange

Pump shaft

Front bearing

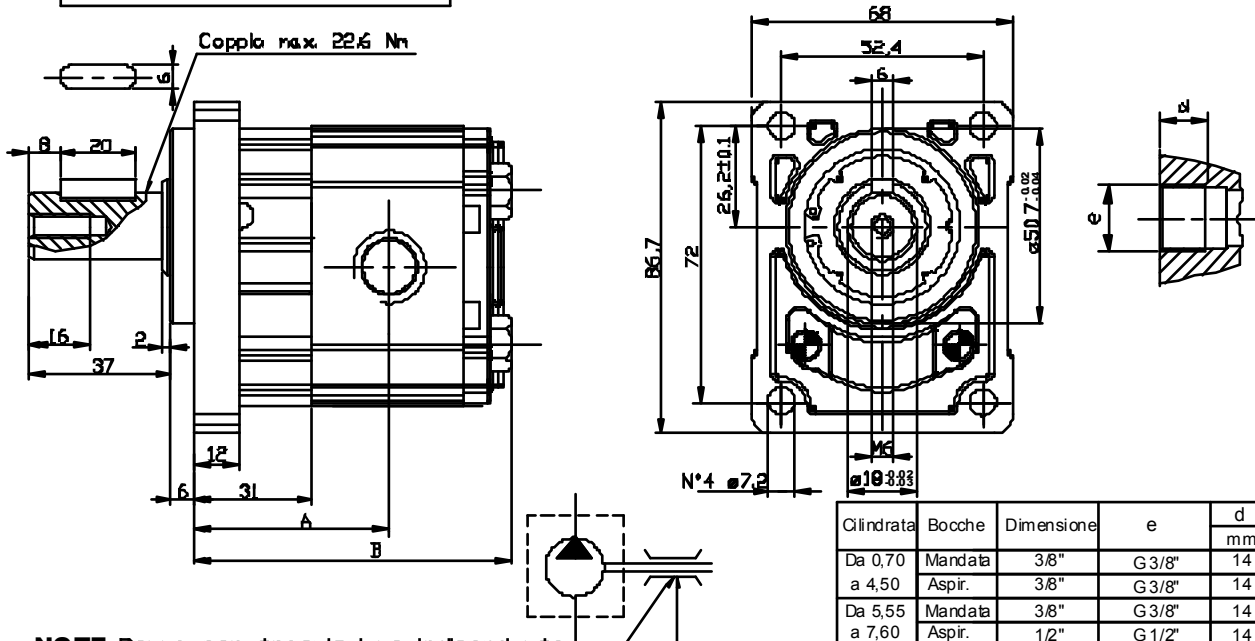
Body for European flanges

□ Screws tightening torque : 28 ± 30 Nm

▨ AVAILABLE FOR QUANTITIES

## POMPE GRUPPO 1- CON SUPPORTO

**VERSIONE: G 16 T P1**



Cilindrata	Bocche	Dimensione	e	d
				mm
Da 0,70	Mandata	3/8"	G 3/8"	14
a 4,50	Aspir.	3/8"	G 3/8"	14
Da 5,55	Mandata	3/8"	G 3/8"	14
a 7,60	Aspir.	1/2"	G 1/2"	14

**NOTE:** Pompa per trasmissione indipendente con supporto incorporato.

Fruax vedi pag. (13)

Tipo	Cilindrata (cc/giro)	Pressione massima continua P1 (bar)	Pressione di punta P3 (bar)	Velocità massima (giri/min.)	Dimensione		Coppia assorbita a 150 bar (Nm)	Codice anagrafico (Rot. Sinistra)	Codice anagrafico (Rot. Destra)
					A	B			
					(mm)				
<b>OT 100 P07</b>	0.73	200	240	5000	49.30	82.5	1.8	PS1027112S	PS1027112D
<b>OT 100 P11</b>	1.05	240	280	5000	49.90	83.6	2.4	PS1027113S	PS1027113D
<b>OT 100 P13</b>	1.25	260	300	5000	50.60	84.3	3.2	PS1027128S	PS1027128D
<b>OT 100 P16</b>	1.45	260	300	5000	50.75	85.3	4.2	PS1027114S	PS1027114D
<b>OT 100 P20</b>	1.80	260	300	5000	51.45	86.7	5.2	PS1027115S	PS1027115D
<b>OT 100 P25</b>	2.45	260	300	5000	52.50	88.8	6.7	PS1027116S	PS1027116D
<b>OT 100 P32</b>	3.05	260	300	5000	53.50	90.8	8.3	PS1027117S	PS1027117D
<b>OT 100 P40</b>	3.80	260	300	4500	54.90	93.6	10.1	PS1027118S	PS1027118D
<b>OT 100 P43</b>	4.30	240	280	4500	55.45	95.7	12.0	PS1027127S	PS1027127D
<b>OT 100 P49</b>	4.70	240	280	4500	56.45	96.7	12.7	PS1027119S	PS1027119D
<b>OT 100 P58</b>	5.55	200	240	4000	58.00	99.8	15.0	PS1027120S	PS1027120D
<b>OT 100 P65</b>	6.25	190	230	3750	59.25	102.3	16.8	PS1027121S	PS1027121D
<b>OT 100 P79</b>	7.60	170	220	3500	61.60	107.0	20.5	PS1027122S	PS1027122D
<b>OT 100 P99</b>	9.90	130	170	3500	70.40	115.8	26.3	PS1027126S	PS1027126D

### ESEMPIO DI CODICE D'ORDINAZIONE

OT100 P 20 S / G / T 16 P1

Serie

Pompa

Cilindrata (vedere tabella)

Rotazione

S Sinistra

D Destra

Flangia standard Europeo

Albero pompa

Supporto con cuscinetto

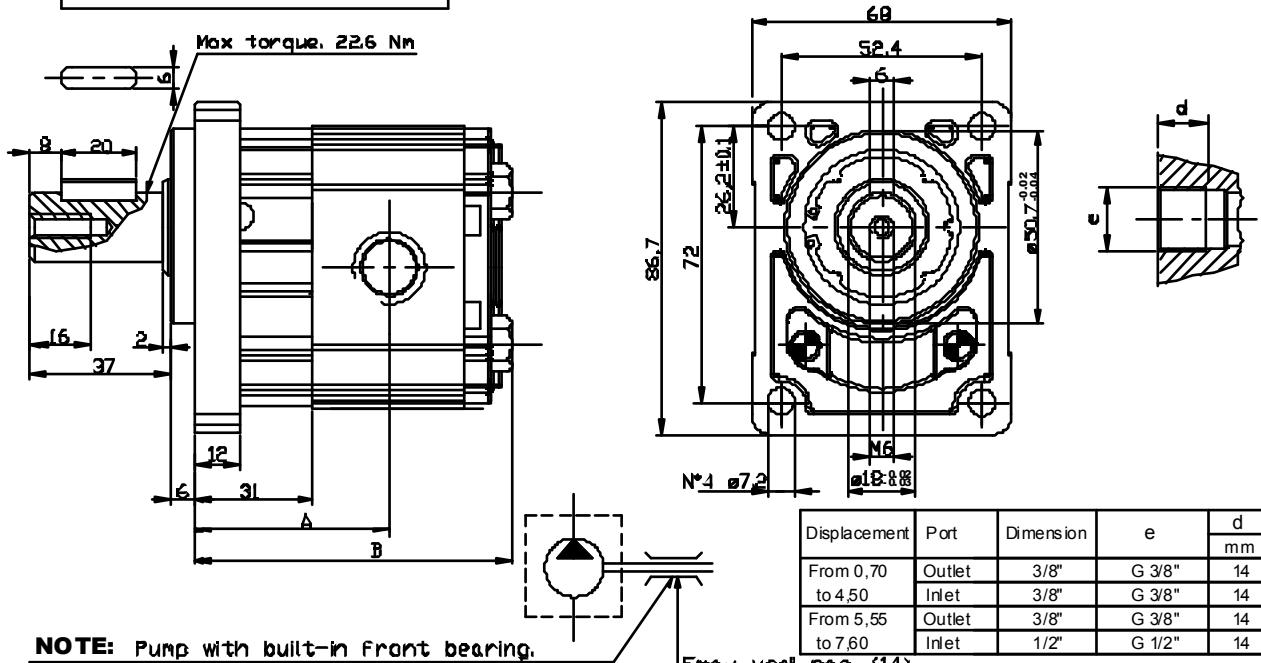
Corpo con bocche filettate BSP

Coppia di serraggio viti : 28 ± 30 Nm

DISPONIBILE PER QUANTITA'

## GROUP 1 PUMPS- WITH FRONT BEARING

**VERSION: G 16 T P1**



**NOTE:** Pump with built-in front bearing.

Displacement	Port	Dimension	e	d
			G 3/8"	mm
From 0,70 to 4,50	Outlet	3/8"	G 3/8"	14
	Inlet	3/8"	G 3/8"	14
From 5,55 to 7,60	Outlet	3/8"	G 3/8"	14
	Inlet	1/2"	G 1/2"	14

F<sub>max</sub> vedi pag. (14)

Type	Displacement (cc/rev)	Max working pressure P1 (bar)	Peak pressure P3 (bar)	Max speed (r.p.m)	Dimension A   B (mm)		Absorbed torque at 150 bar (Nm)	Code (Anti-clockwise)	Code (Clockwise)
					A	B			
<b>OT 100 P07</b>	0.73	200	240	5000	49.30	82.5	1.8	PS1027112S	PS1027112D
<b>OT 100 P11</b>	1.05	240	280	5000	49.90	83.6	2.4	PS1027113S	PS1027113D
<b>OT 100 P13</b>	1.25	260	300	5000	50.60	84.3	3.2	PS1027128S	PS1027128D
<b>OT 100 P16</b>	1.45	260	300	5000	50.75	85.3	4.2	PS1027114S	PS1027114D
<b>OT 100 P20</b>	1.80	260	300	5000	51.45	86.7	5.2	PS1027115S	PS1027115D
<b>OT 100 P25</b>	2.50	260	300	5000	52.50	88.8	6.7	PS1027116S	PS1027116D
<b>OT 100 P32</b>	3.05	260	300	5000	53.50	90.8	8.3	PS1027117S	PS1027117D
<b>OT 100 P40</b>	3.80	260	300	4500	54.90	93.6	10.1	PS1027118S	PS1027118D
<b>OT 100 P43</b>	4.30	240	280	4500	55.45	95.7	12.0	PS1027127S	PS1027127D
<b>OT 100 P49</b>	4.50	240	280	4500	56.45	96.7	12.7	PS1027119S	PS1027119D
<b>OT 100 P58</b>	5.55	200	240	4000	58.00	99.8	15.0	PS1027120S	PS1027120D
<b>OT 100 P65</b>	6.25	190	230	3750	59.25	102.3	16.8	PS1027121S	PS1027121D
<b>OT 100 P79</b>	7.60	170	220	3500	61.60	107.0	20.5	PS1027122S	PS1027122D
<b>OT 100 P99</b>	9.90	130	170	3500	70.40	115.8	26.3	PS1027126S	PS1027126D

### EXAMPLE OF ORDERING CODE

OT100 P 20 S / G / T 16 P1

Series

Pump

Displacement ( see above table )

Rotation

S	Anti-clockwise
D	Clockwise

European standard flange

Pump shaft

Front bearing

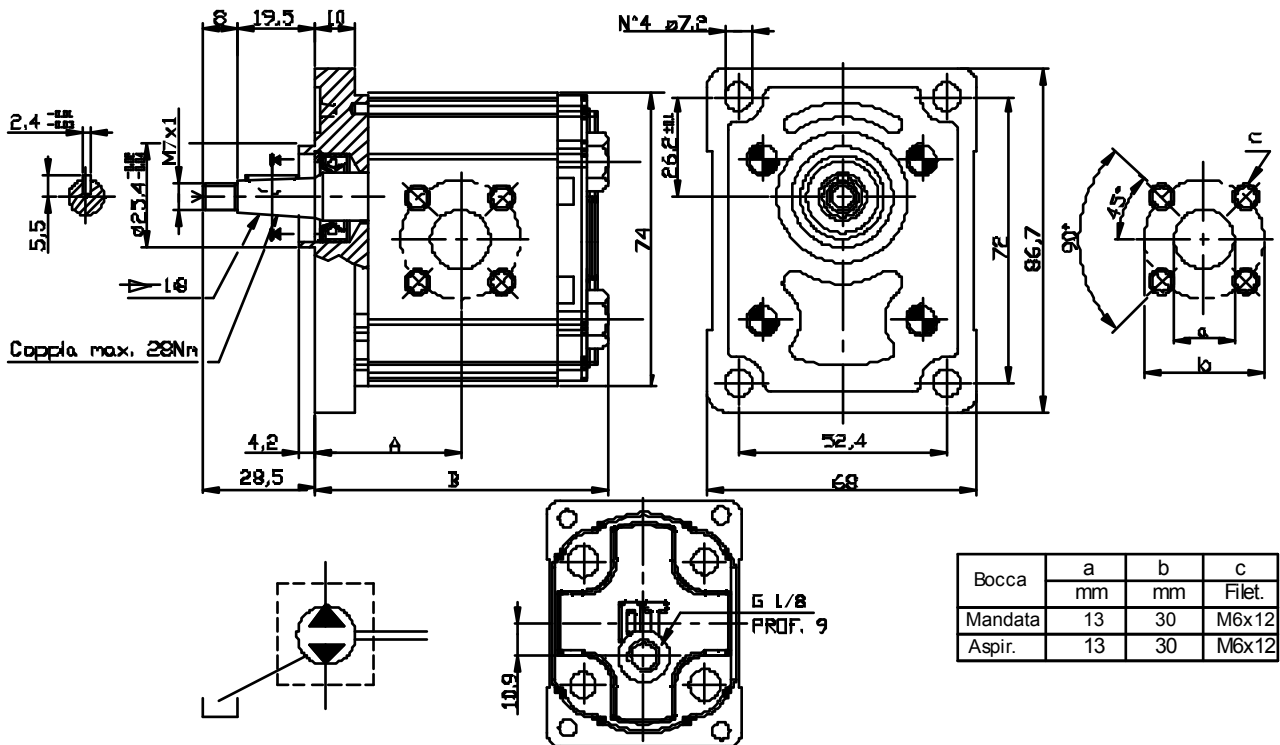
Body with threaded ports ( BSP )

□ Screws tightening torque : 28 ± 30 Nm

▨ AVAILABLE FOR QUANTITIES

## POMPE REVERSIBILI GRUPPO 1- STANDARD EUROPEO

VERSIONE: B 18 P1



Bocca	a	b	c
	mm	mm	Filet.
Mandata	13	30	M6x12
Aspir.	13	30	M6x12

Tipo	Cilindrata (cc/giro)	Pressione massima continua P1 (bar)	Pressione di punta P3 (bar)	Velocita' massima (giri/min.)	Dimensione		Coppia assorbita a 150 bar (Nm)	Codice anagrafico
					A	B		
OT 100 P 16	1.45	180	230	5000	32.75	67.3	4.2	PS1007083R
OT 100 P 20	1.80	210	250	5000	33.45	68.7	5.2	PS1007084R
OT 100 P 25	2.45	210	250	5000	34.50	70.8	6.7	PS1007085R
OT 100 P 32	3.05	210	250	5000	35.50	72.8	8.3	PS1007086R
OT 100 P 40	3.80	210	250	4500	36.90	75.6	10.1	PS1007087R
OT 100 P 49	4.70	200	240	4500	38.45	78.7	12.7	PS1007088R
OT 100 P 58	5.55	200	220	4000	40.00	81.8	15.0	PS1007089R
OT 100 P 65	6.25	180	210	3750	41.25	84.3	16.8	PS1007090R
OT 100 P 79	7.60	160	200	3500	43.60	89.0	20.5	PS1017091R

### ESEMPIO DI CODICE D'ORDINAZIONE

OT100 P 20 R / B 18 P1

Serie

Pompa

Cilindrata (vedere tabella)

Rotazione

R Reversibile

Flangia standard Europeo

Albero conico (1:8)

Corpo con bocche a flangia

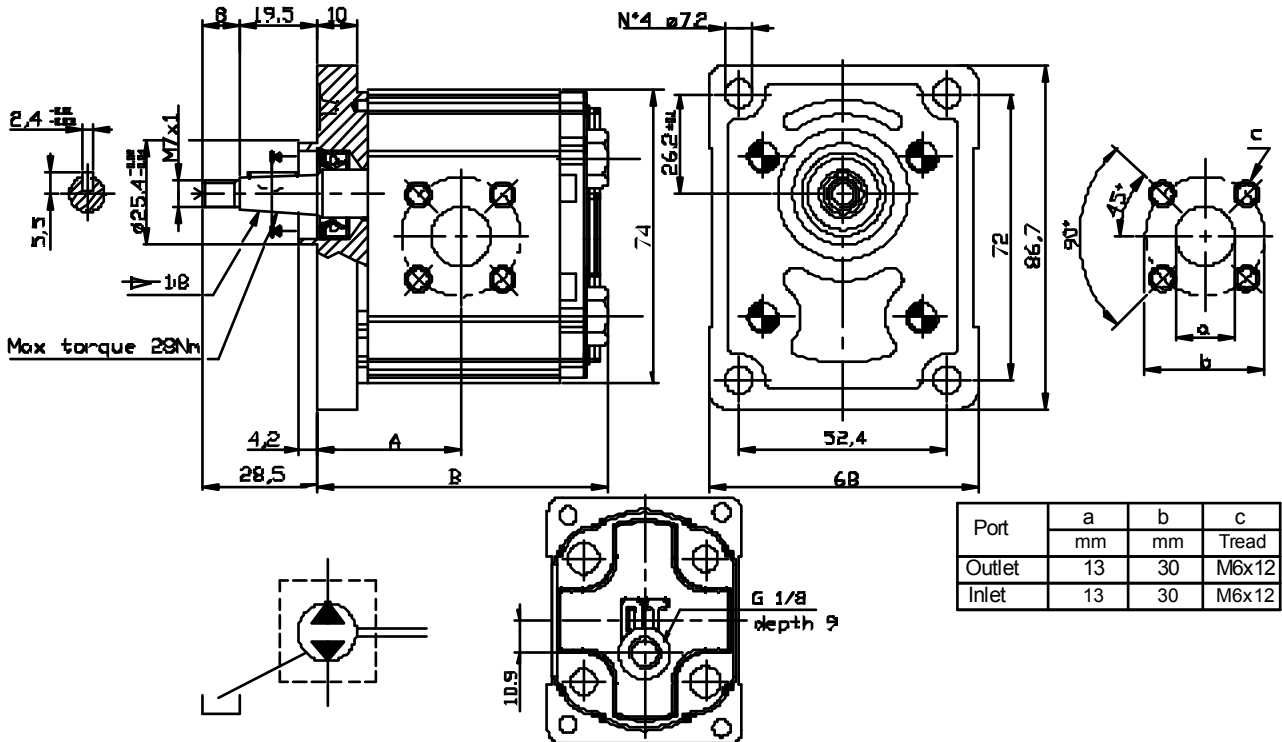
Coppia di serraggio viti: 25 ■ 28 Nm

DISPONIBILE PER QUANTITA'



## GROUP 1 REVERSIBLE PUMPS- EUROPEAN STANDARD

**VERSION: B18 P1**



Type	Displacement (cc/rev)	Max working pressure P1 (bar)	Peak pressure P3 (bar)	Max speed (r.p.m)	Dimension A   B (mm)		Absorbed torque at 150 bar (Nm)	Code
					A	B		
OT 100 P16	1.45	180	230	5000	32.75	67.3	4.2	PS1007083R
OT 100 P20	1.80	210	250	5000	33.45	68.7	5.2	PS1007084R
OT 100 P25	2.45	210	250	5000	34.50	70.8	6.7	PS1007085R
OT 100 P32	3.05	210	250	5000	35.50	72.8	8.3	PS1007086R
OT 100 P40	3.80	210	250	4500	36.90	75.6	10.1	PS1007087R
OT 100 P49	4.70	200	240	4500	38.45	78.7	12.7	PS1007088R
OT 100 P58	5.55	200	220	4000	40.00	81.8	15.0	PS1007089R
OT 100 P65	6.25	180	210	3750	41.25	84.3	16.8	PS1007090R
OT 100 P79	7.60	160	200	3500	43.60	89.0	20.5	PS1017091R

### EXAMPLE OF ORDERING CODE

OT100 P 20 R / B 18 P1

Series

Pump

Displacement ( see above table )

Rotation

R Reversible

European standard flange

Taper shaft ( 1:8 )

Body for European flanges

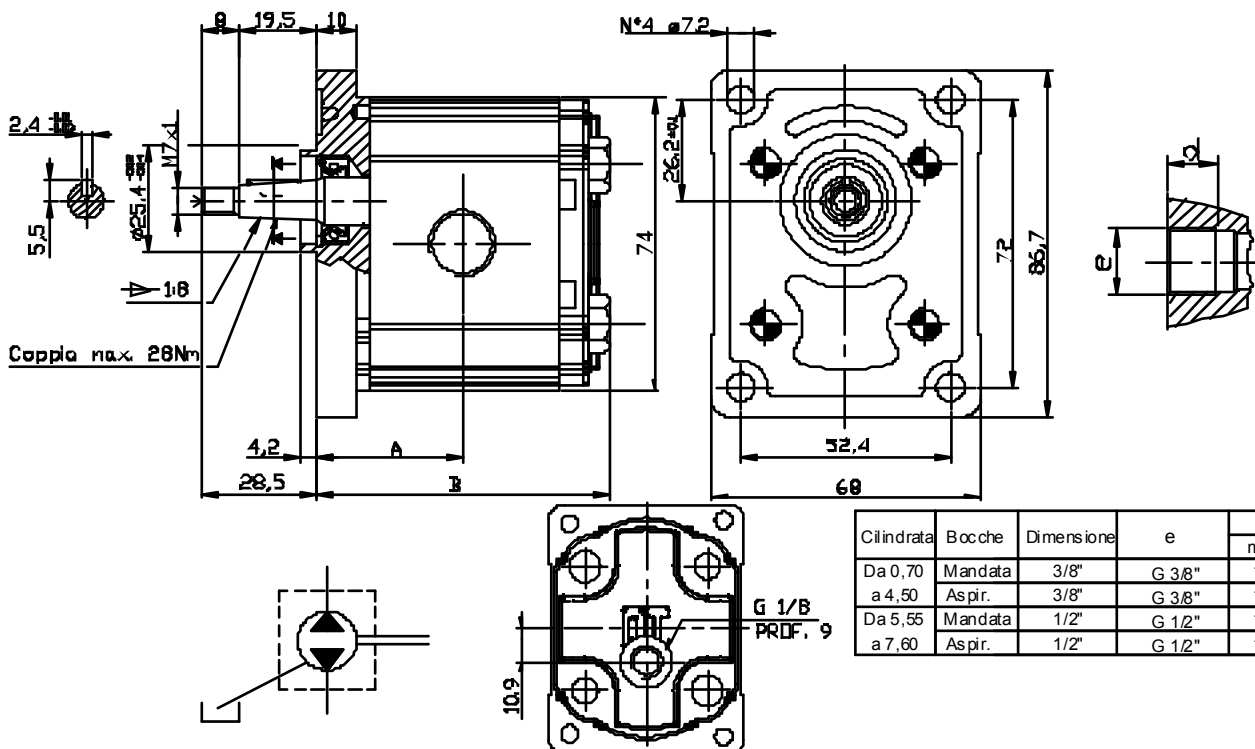
Screws tightening torque : 25 ± 28 Nm

AVAILABLE FOR QUANTITIES



## POMPE REVERSIBILI GRUPPO 1- STANDARD EUROPEO

**VERSIONE: G 18 P1**



Tipo	Cilindrata (cc/giro)	Pressione massima continua P1 (bar)	Pressione di punta P3 (bar)	Velocità massima (giri/min.)	Dimensione		Coppia assorbita a 150 bar (Nm)	Codice anagrafico
					A	B		
OT 100 P16	1.45	180	230	5000	32.75	67.3	4.2	PS1007063R
OT 100 P20	1.80	210	250	5000	33.45	68.7	5.2	PS1007064R
OT 100 P25	2.45	210	250	5000	34.50	70.8	6.7	PS1007065R
OT 100 P32	3.05	210	250	5000	35.50	72.8	8.3	PS1007066R
OT 100 P40	3.80	210	250	4500	36.90	75.6	10.1	PS1007067R
OT 100 P49	4.70	200	240	4500	38.45	78.7	12.7	PS1007068R
OT 100 P58	5.55	200	220	4000	40.00	81.8	15.0	PS1007069R
OT 100 P65	6.25	180	210	3750	41.25	84.3	16.8	PS1007070R
OT 100 P79	7.60	160	200	3500	43.60	89.0	20.5	PS1017071R

### ESEMPIO DI CODICE D'ORDINAZIONE

OT100 P 20 R / G 18 P1

Serie

Pompa

Cilindrata (vedere tabella)

Rotazione

R Reversibile

Flangia standard Europeo

Albero conico (1:8)

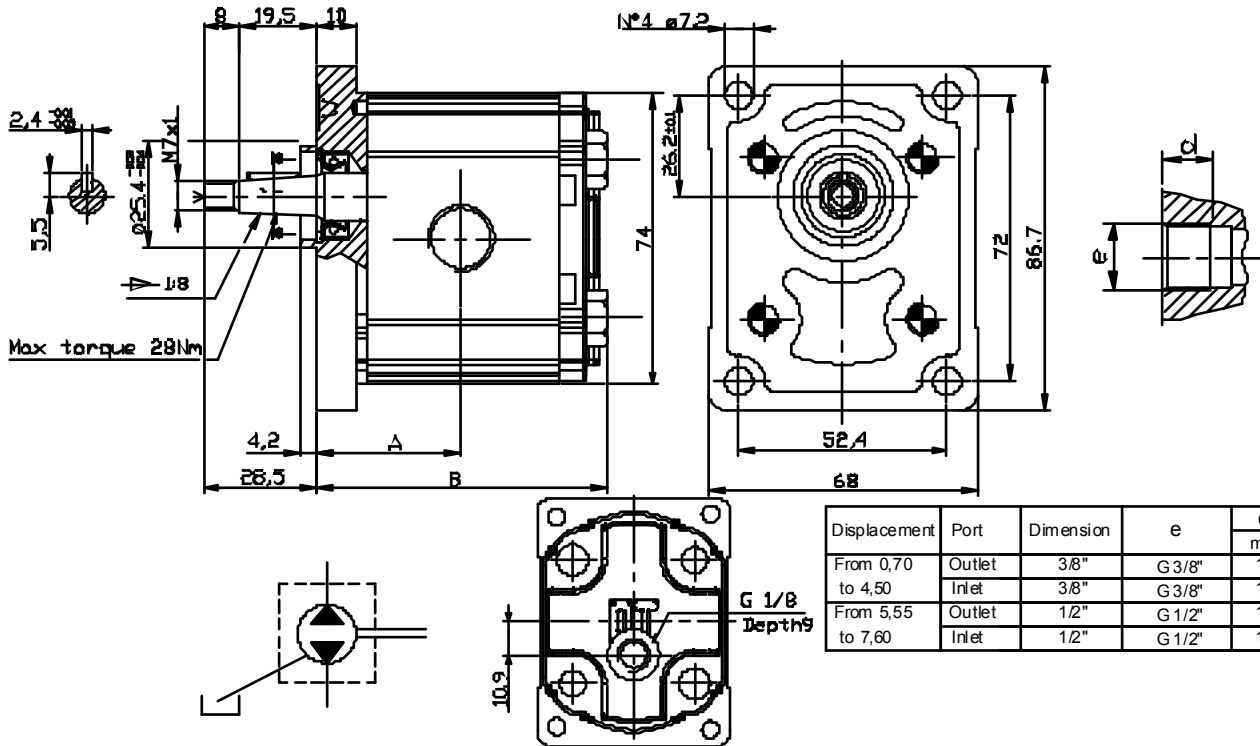
Corpo con bocche filettate BSP

Coppia di serraggio viti: 25  28 Nm

DISPONIBILE PER QUANTITA'

## GROUP 1 REVERSIBLE PUMPS- EUROPEAN STANDARD

**VERSION: G 18 P1**



Displacement	Port	Dimension	e	
			d	
From 0,70 to 4,50	Outlet	3/8"	G 3/8"	14
	Inlet	3/8"	G 3/8"	14
From 5,55 to 7,60	Outlet	1/2"	G 1/2"	14
	Inlet	1/2"	G 1/2"	14

Type	Displacement (cc/rev)	Max working pressure P1 (bar)	Peak pressure P3 (bar)	Max speed (r.p.m)	Dimension		Absorbed torque at 150 bar (Nm)	Code
					A	B		
OT 100 P16	1.45	180	230	5000	32.75	67.3	4.2	PS1007063R
OT 100 P20	1.80	210	250	5000	33.45	68.7	5.2	PS1007064R
OT 100 P25	2.45	210	250	5000	34.50	70.8	6.7	PS1007065R
OT 100 P32	3.05	210	250	5000	35.50	72.8	8.3	PS1007066R
OT 100 P40	3.80	210	250	4500	36.90	75.6	10.1	PS1007067R
OT 100 P49	4.70	200	240	4500	38.45	78.7	12.7	PS1007068R
OT 100 P58	5.55	200	220	4000	40.00	81.8	15.0	PS1007069R
OT 100 P65	6.25	180	210	3750	41.25	84.3	16.8	PS1007070R
OT 100 P79	7.60	160	200	3500	43.60	89.0	20.5	PS1017071R

### EXAMPLE OF ORDERING CODE

OT100 P 20 R / G 18 P1

Series

Pump

Displacement ( see above table )

Rotation

R Reversible

European standard flange

Taper shaft ( 1:8 )

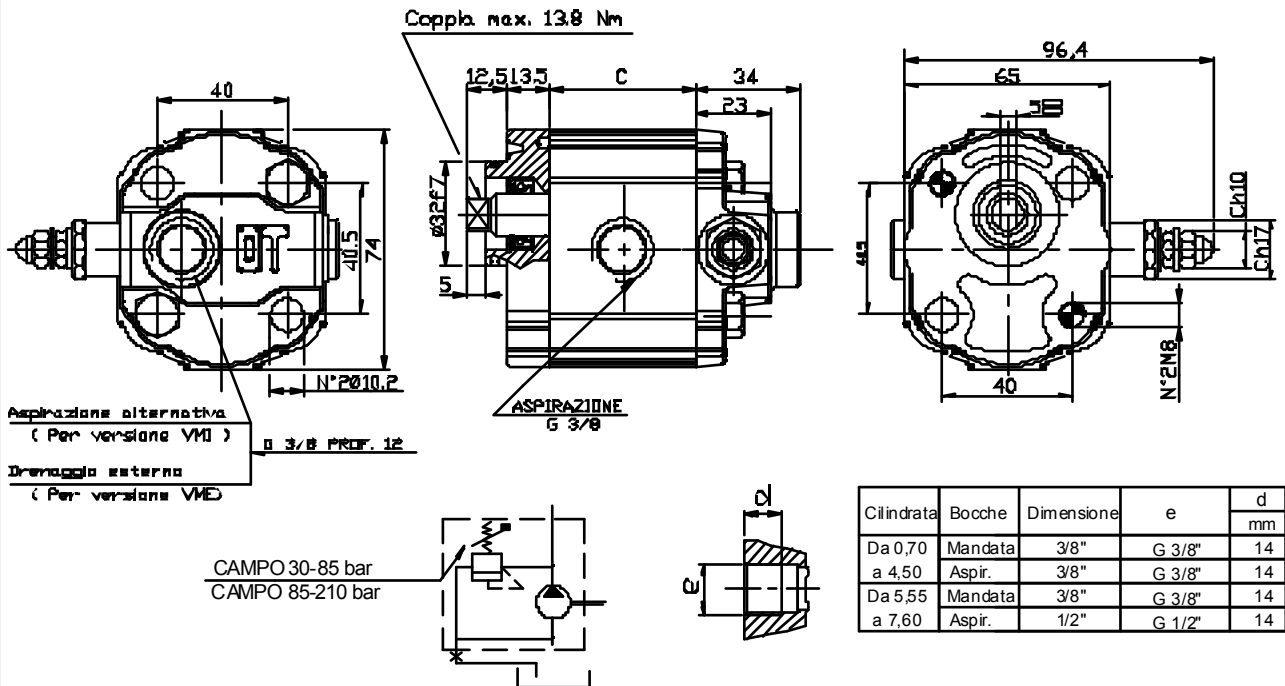
Body with threaded ports ( BSP )

Screws tightening torque : 25 ± 28 Nm

AVAILABLE FOR QUANTITIES

## POMPE GRUPPO 1 - CON VALVOLA DI MASSIMA

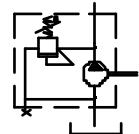
**VERSIONE: G14B0-VM**



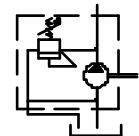
Tipo	Cilindrata (cc/giro)	Velocità massima (gir/min.)	Dimensione B (mm)	Coppia assorbita a 150 bar (Nm)
OT 100 P07	0.73	5000	36.7	1.8
OT 100 P11	1.05	5000	37.8	2.4
OT 100 P16	1.45	5000	39.5	4.2
OT 100 P20	1.80	5000	40.9	5.2
OT 100 P26	2.45	5000	43.0	6.7
OT 100 P32	3.05	5000	45.0	8.3
OT 100 P40	3.80	4500	47.8	10.1
OT 100 P49	4.70	4500	50.9	12.7
OT 100 P58	5.55	4000	54.0	15.0
OT 100 P65	6.25	3750	56.5	16.8
OT 100 P79	7.60	3500	61.2	20.5

SONO DISPONIBILI LE SEGUENTI VERSIONI

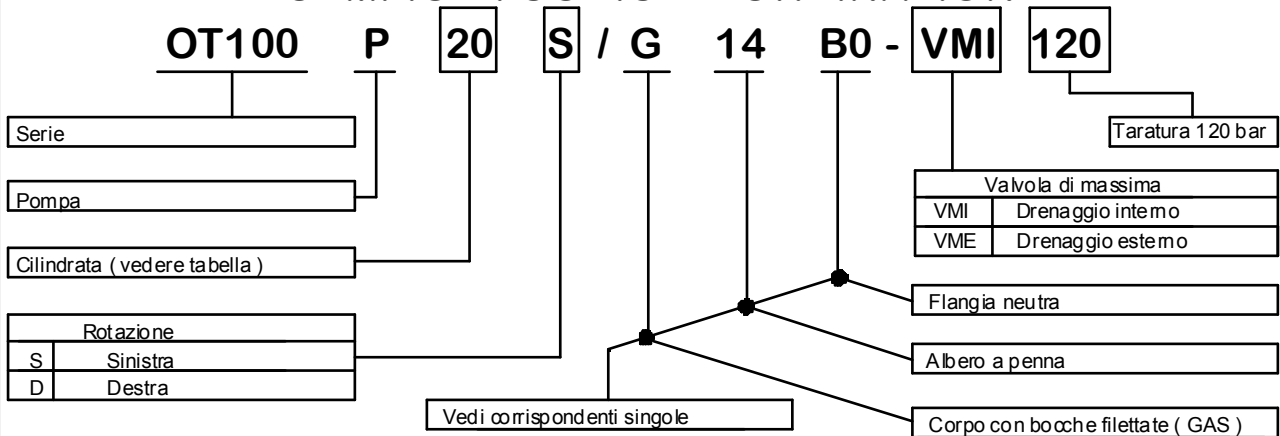
1) Aspirazione posteriore o laterale  
con drenaggio interno



2) Aspirazione laterale  
con drenaggio esterno posteriore



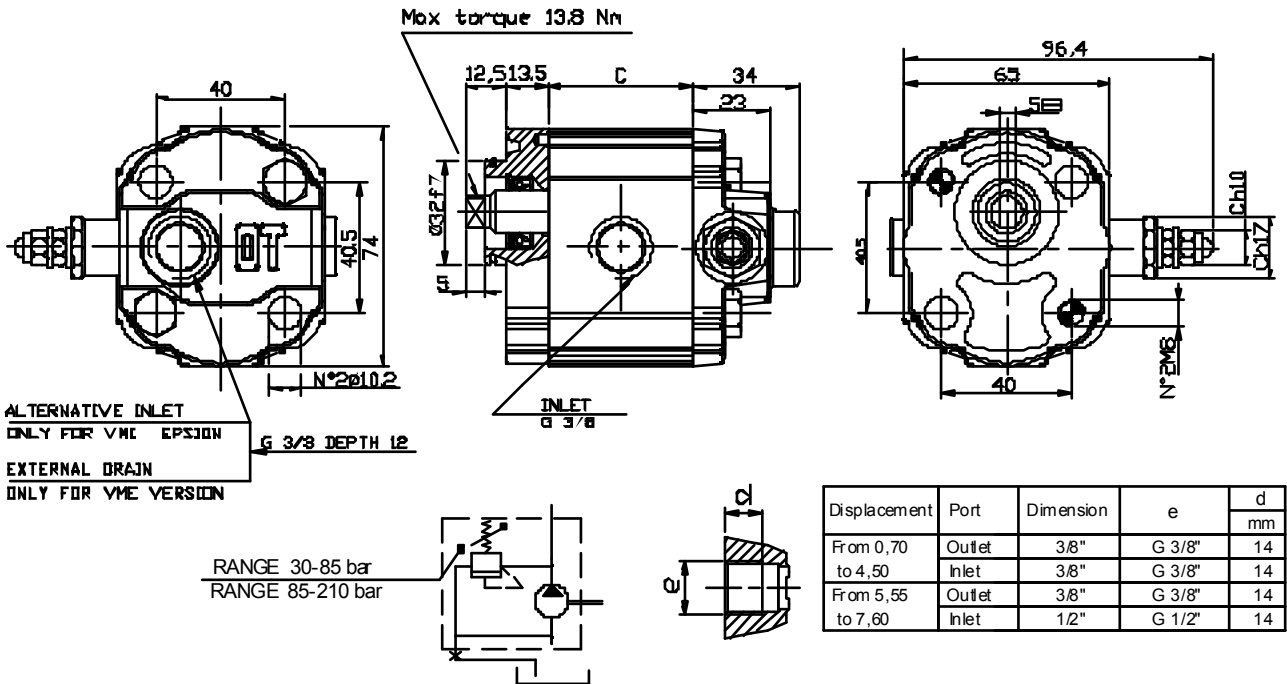
### ESEMPIO DI CODICE D'ORDINAZIONE



□ Coppia di serraggio viti: 28 ■ 30 Nm

## GROUP 1 PUMPS- WITH MAIN RELIEF VALVE

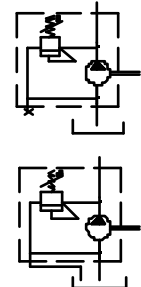
**VERSION: G14B0-VM**



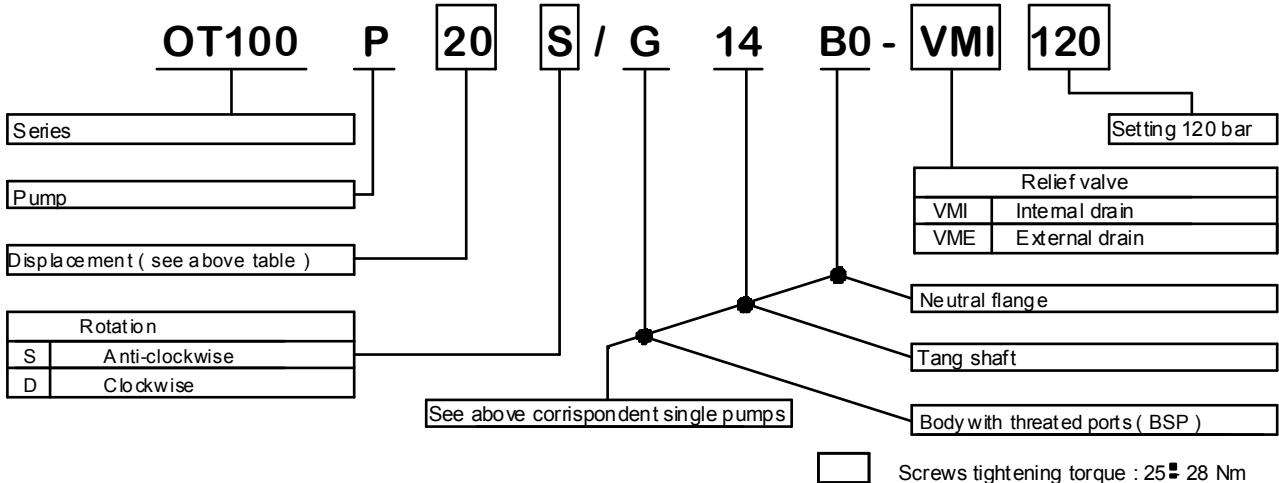
Type	Displacement (cc/rev)	Max speed (r.p.m)	Dimension B (mm)	Absorbed torque at 150 bar (Nm)
OT 100 P07	0.73	5000	36.7	1.8
OT 100 P11	1.05	5000	37.8	2.4
OT 100 P16	1.45	5000	39.5	4.2
OT 100 P20	1.80	5000	40.9	5.2
OT 100 P26	2.45	5000	43.0	6.7
OT 100 P32	3.05	5000	45.0	8.3
OT 100 P40	3.80	4500	47.8	10.1
OT 100 P49	4.70	4500	50.9	12.7
OT 100 P58	5.55	4000	54.0	15.0
OT 100 P65	6.25	3750	56.5	16.8
OT 100 P79	7.60	3500	61.2	20.5

AVAILABLE VERSIONS :

- 1) Lateral or alternative posterior inlet with internal drain.
- 2) Lateral inlet with external drain.

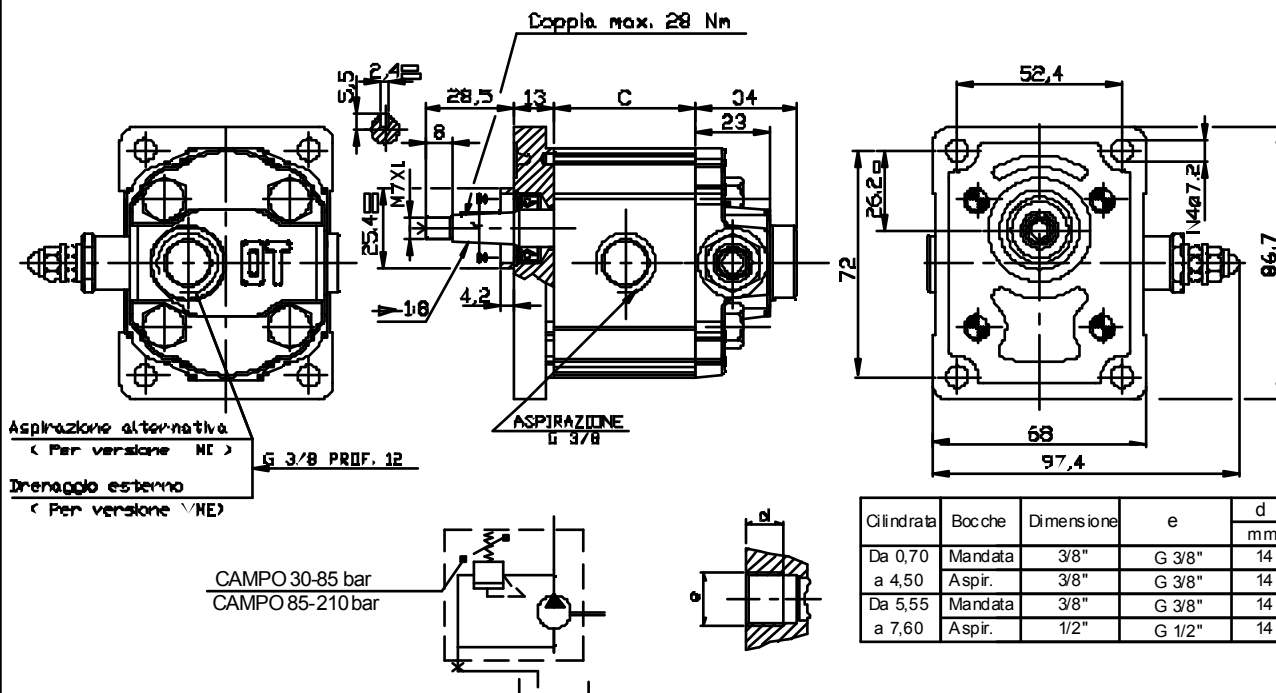


### EXAMPLE OF ORDERING CODE



## POMPE GRUPPO 1-CON VALVOLA DI MASSIMA

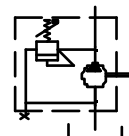
**VERSIONE: G18 P1-VM**



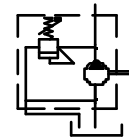
Tipo	Cilindrata (cc/giro)	Velocità massima (giri/min.)	Dimensione B (mm)	Coppia assorbita a 150 bar (Nm)
OT 100 P07	0.73	5000	36.7	1.8
OT 100 P11	1.05	5000	37.8	2.4
OT 100 P16	1.45	5000	39.5	4.2
OT 100 P20	1.80	5000	40.9	5.2
OT 100 P26	2.45	5000	43.0	6.7
OT 100 P32	3.05	5000	45.0	8.3
OT 100 P40	3.80	4500	47.8	10.1
OT 100 P49	4.70	4500	50.9	12.7
OT 100 P58	5.55	4000	54.0	15.0
OT 100 P65	6.25	3750	56.5	16.8
OT 100 P79	7.60	3500	61.2	20.5

SONO DISPONIBILI LE SEGUENTI VERSIONI

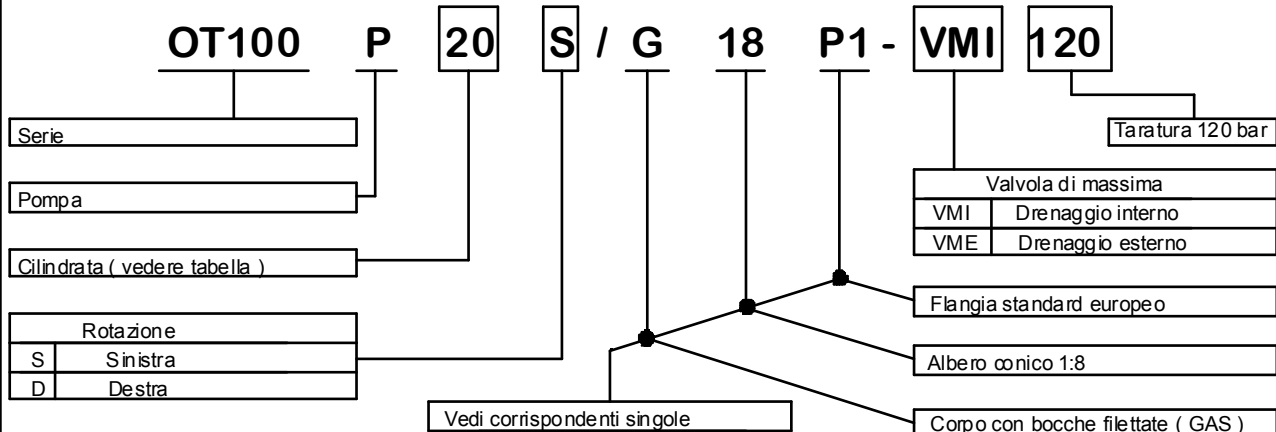
1) Aspirazione posteriore o laterale  
con drenaggio interno



2) Aspirazione laterale  
con drenaggio esterno posteriore



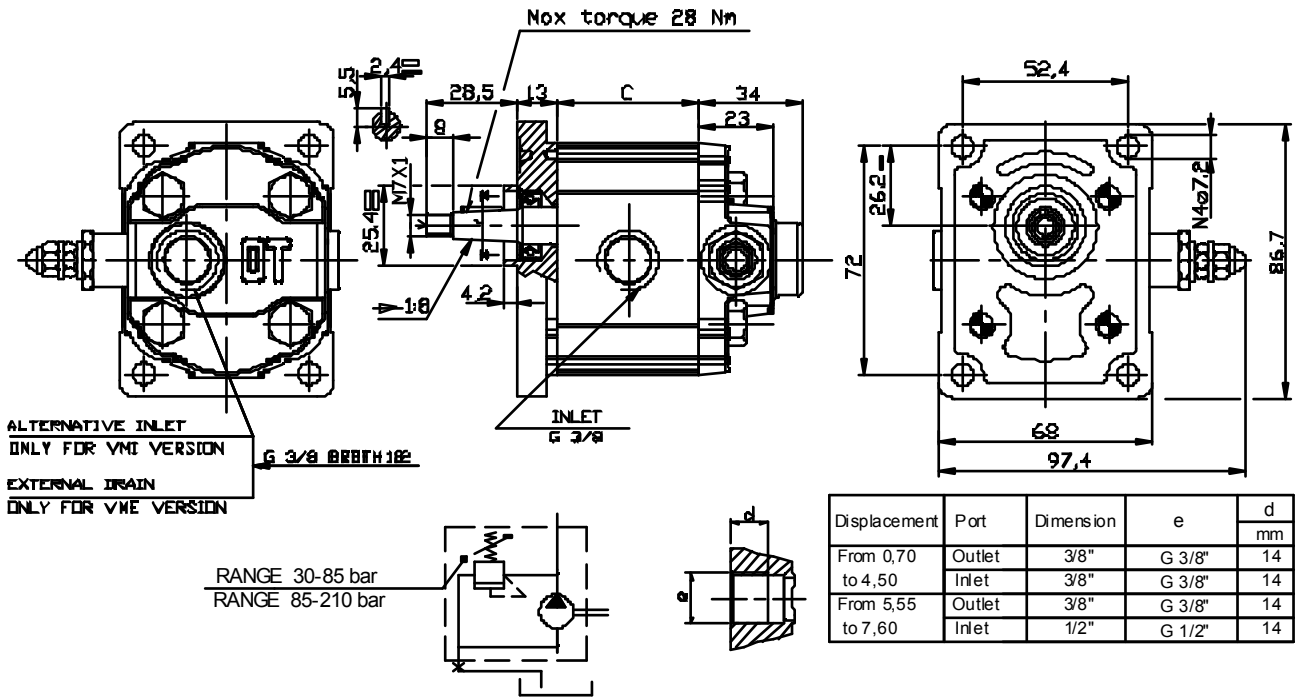
### ESEMPIO DI CODICE D'ORDINAZIONE



Coppia di serraggio viti : 28 ± 30 Nm

## GROUP 1 PUMPS- WITH MAIN RELIEF VALVE

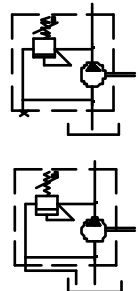
**VERSION: G18P1-VM**



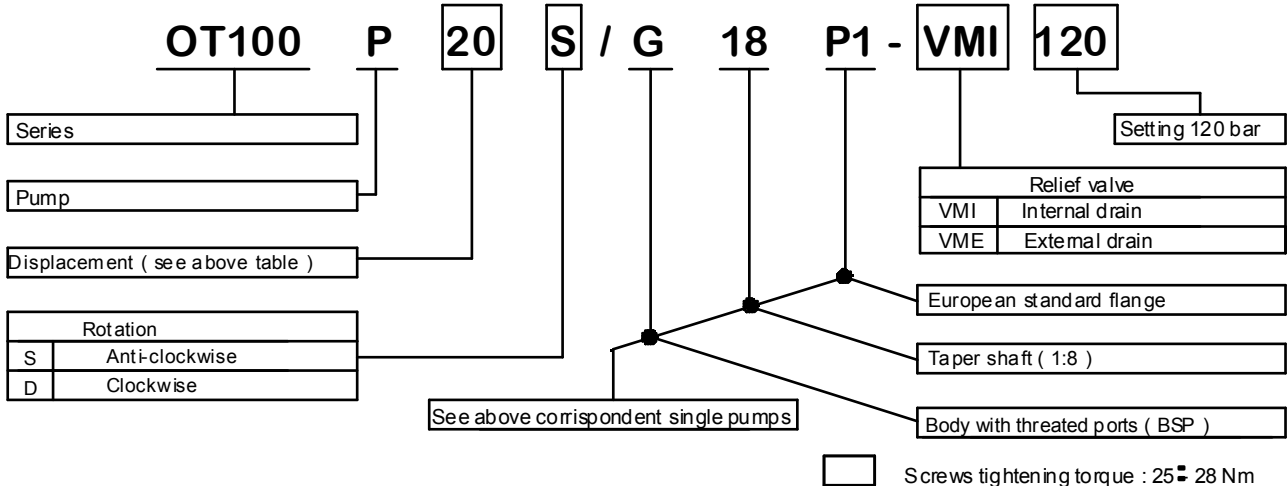
Type	Displacement (cc/rev)	Max speed (r.p.m)	Dimension B (mm)	Absorbed torque at 150 bar (Nm)
OT 100 P07	0.73	5000	36.7	1.8
OT 100 P11	1.05	5000	37.8	2.4
OT 100 P16	1.45	5000	39.5	4.2
OT 100 P20	1.80	5000	40.9	5.2
OT 100 P26	2.45	5000	43.0	6.7
OT 100 P32	3.05	5000	45.0	8.3
OT 100 P40	3.80	4500	47.8	10.1
OT 100 P49	4.70	4500	50.9	12.7
OT 100 P58	5.55	4000	54.0	15.0
OT 100 P65	6.25	3750	56.5	16.8
OT 100 P79	7.60	3500	61.2	20.5

AVAILABLE VERSIONS :

- 1) Lateral or alternative posterior inlet with internal drain.
- 2) Lateral inlet with external drain.

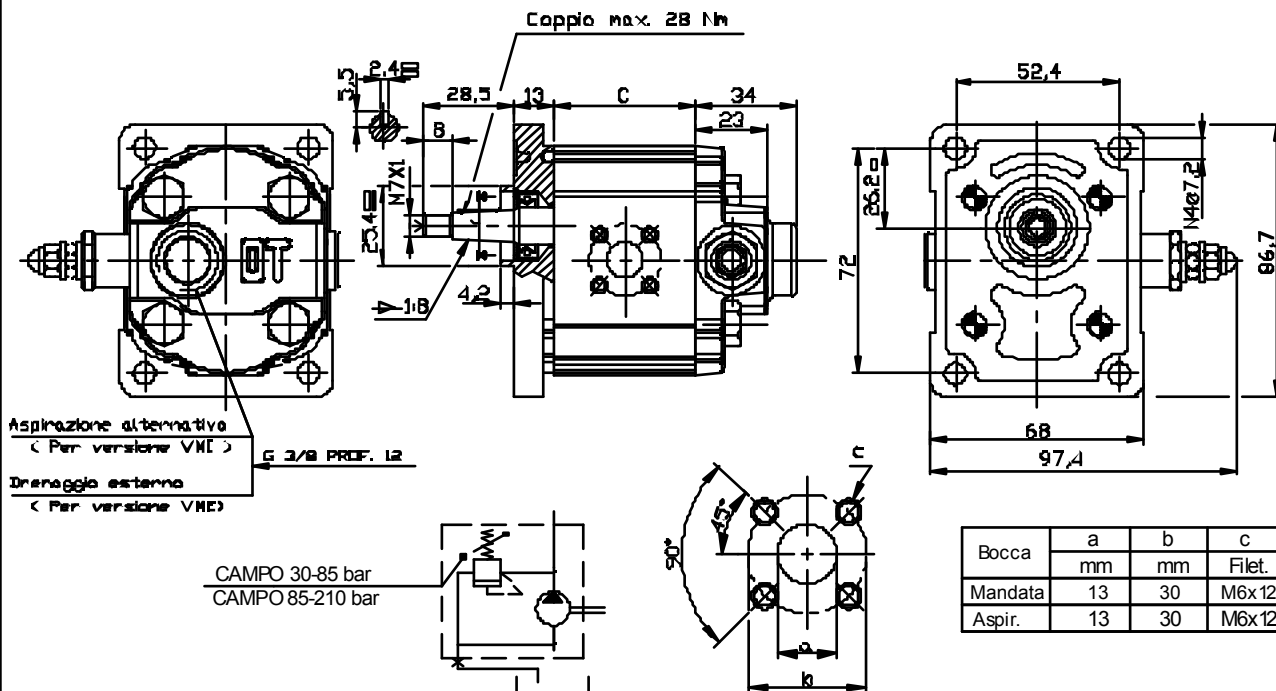


### EXAMPLE OF ORDERING CODE



## POMPE GRUPPO 1-CON VALVOLA DI MASSIMA

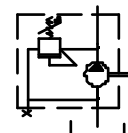
**VERSIONE: B18 P1-VM**



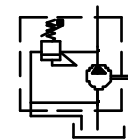
Tipo	Cilindrata ( cc/giro )	Velocita' massima ( giri/min. )	Dimensione B ( mm )	Coppia assorbita a 150 bar ( Nm )
OT 100 P07	0.73	5000	36.7	1.8
OT 100 P11	1.05	5000	37.8	2.4
OT 100 P16	1.45	5000	39.5	4.2
OT 100 P20	1.80	5000	40.9	5.2
OT 100 P26	2.45	5000	43.0	6.7
OT 100 P32	3.05	5000	45.0	8.3
OT 100 P40	3.80	4500	47.8	10.1
OT 100 P49	4.70	4500	50.9	12.7
OT 100 P58	5.55	4000	54.0	15.0
OT 100 P65	6.25	3750	56.5	16.8
OT 100 P79	7.60	3500	61.2	20.5

SONO DISPONIBILE LE SEGUENTI VERSIONI

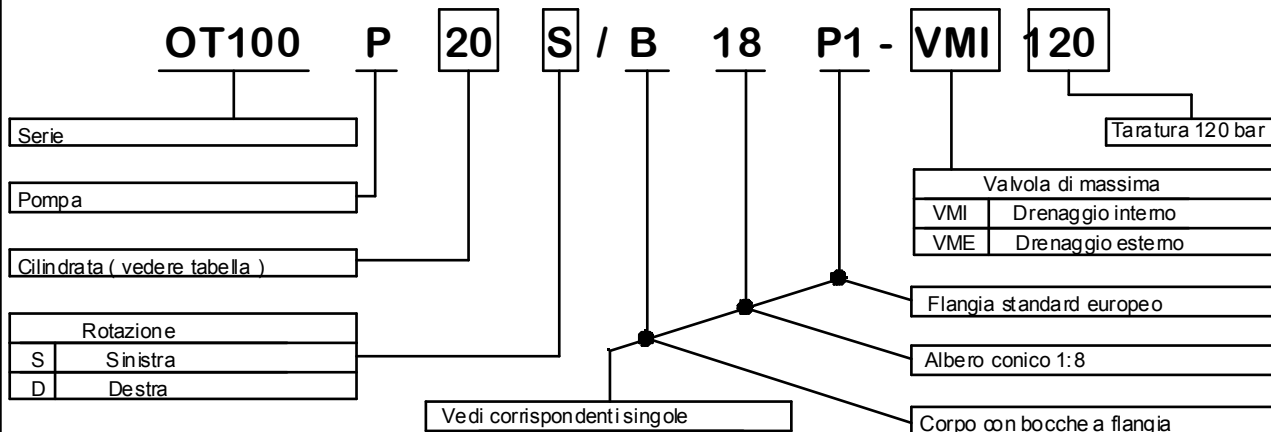
1) Aspirazione posteriore o laterale  
con drenaggio interno



2) Aspirazione laterale  
con drenaggio esterno posteriore



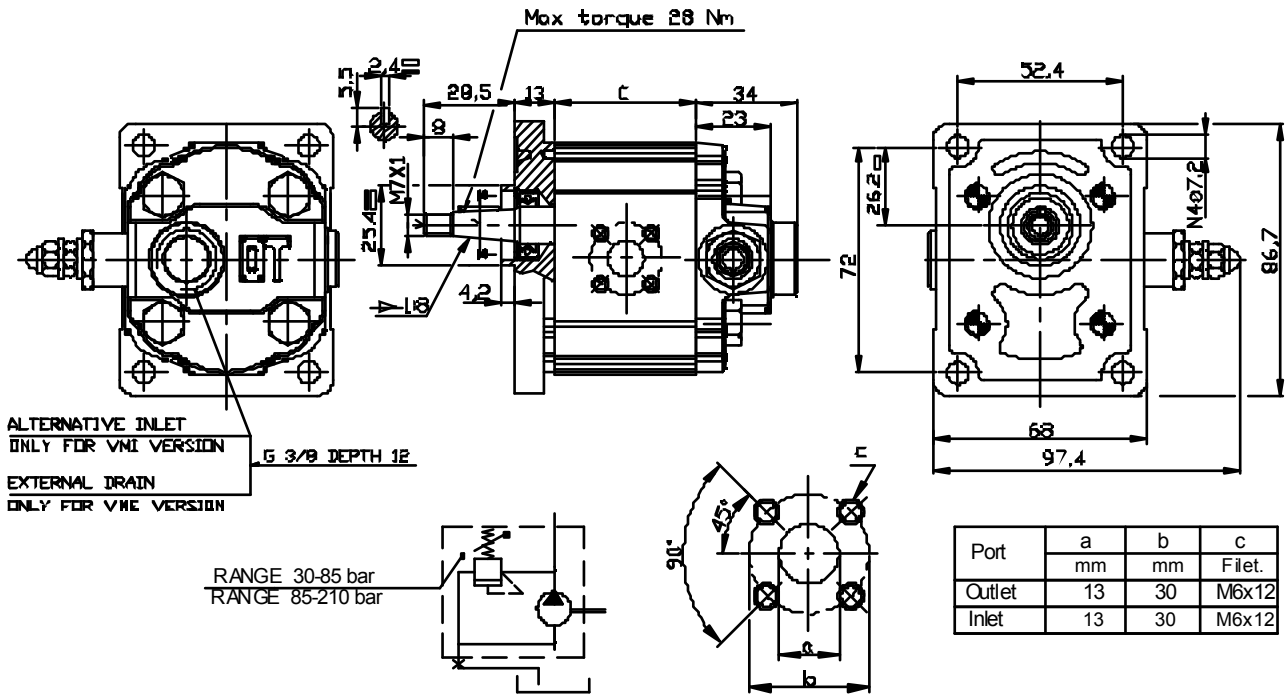
### ESEMPIO DI CODICE D'ORDINAZIONE



Coppia di serraggio viti : 28 ± 30 Nm

## GROUP 1 PUMPS- WITH MAIN RELIEF VALVE

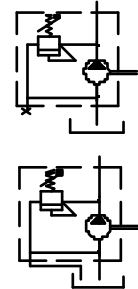
**VERSION: B18P1-VM**



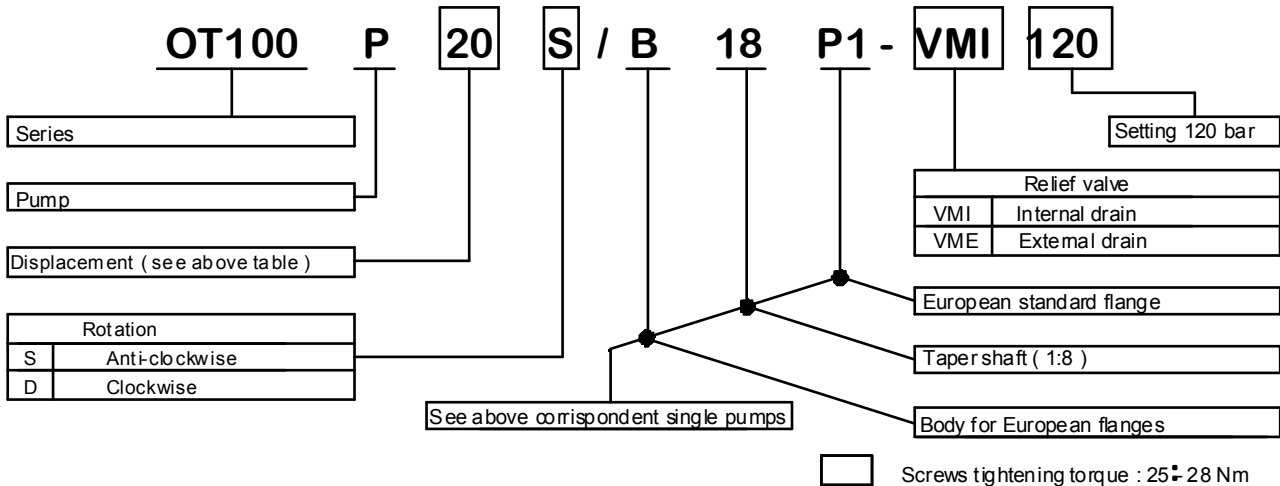
Type	Displacement (cc/rev)	Max speed (r.p.m)	Dimension B (mm)	Absorbed torque at 150 bar (Nm)
OT 100 P07	0.73	5000	36.7	1.8
OT 100 P11	1.05	5000	37.8	2.4
OT 100 P16	1.45	5000	39.5	4.2
OT 100 P20	1.80	5000	40.9	5.2
OT 100 P26	2.45	5000	43.0	6.7
OT 100 P32	3.05	5000	45.0	8.3
OT 100 P40	3.80	4500	47.8	10.1
OT 100 P49	4.70	4500	50.9	12.7
OT 100 P58	5.55	4000	54.0	15.0
OT 100 P65	6.25	3750	56.5	16.8
OT 100 P79	7.60	3500	61.2	20.5

AVAILABLE VERSIONS :

- 1) Lateral or alternative posterior inlet with internal drain.
- 2) Lateral inlet with external drain.



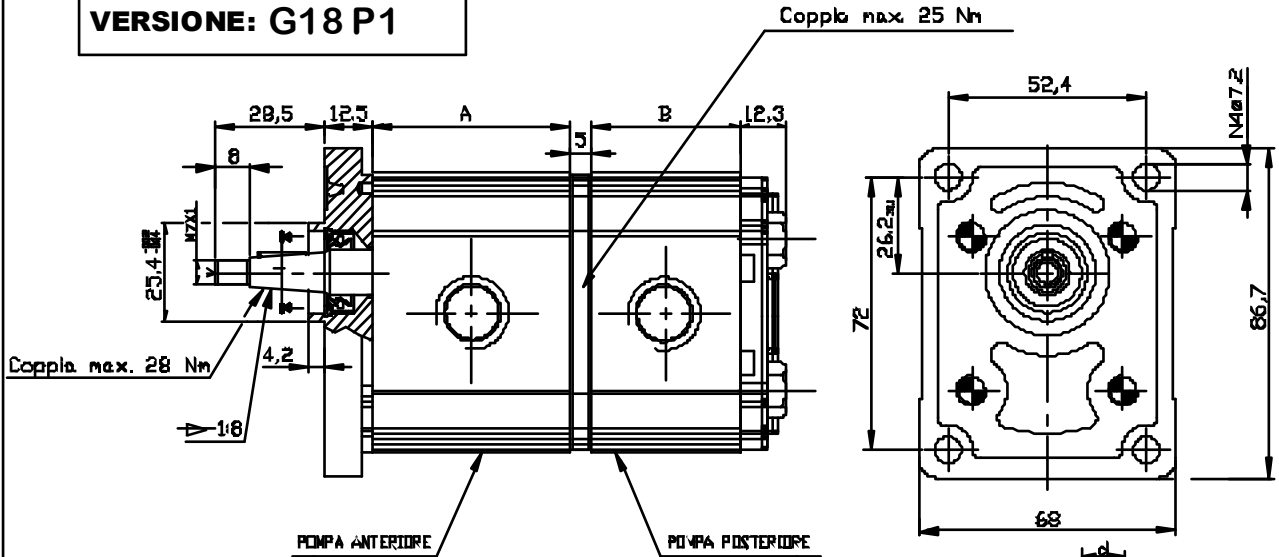
### EXAMPLE OF ORDERING CODE



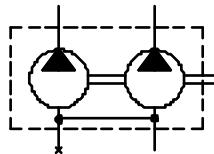


## POMPE GRUPPO 1- TANDEM

**VERSIONE: G18 P1**



**NOTE:** Preferibilmente la pompa posteriore dovrebbe essere di cilindrata inferiore

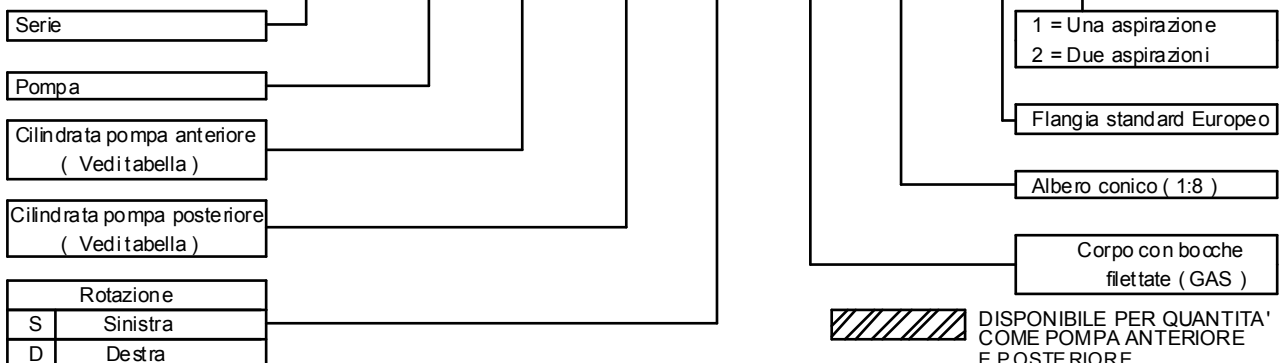


Bocche	Dimensione	e	d
Mandata	3/8"	G 3/8"	14
Aspir.	3/8" / 1/2"	G 3/8" / G1/2"	14

Tipo	Cilindrata ( cc/giro )	Pressione massima continua P1 ( bar )	Pressione di punta P3 ( bar )	Velocità massima ( giri/min. )	Dimensione		Coppia assorbita a 150 bar ( Nm )
					A	B	
OT 100 P07	0.73	200	240	4000	36.7	36.7	1.8
OT 100 P11	1.05	240	280	4000	37.8	37.8	2.4
OT 100 P16	1.55	260	300	4000	39.5	39.5	4.2
OT 100 P20	1.90	260	300	4000	40.9	40.9	5.2
OT 100 P26	2.50	260	300	4000	43.0	43.0	6.7
OT 100 P32	3.10	260	300	4000	45.0	45.0	8.3
OT 100 P40	3.80	260	300	3500	47.8	47.8	10.1
OT 100 P49	4.70	240	280	3500	50.9	50.9	12.7
OT 100 P58	5.55	200	240	3000	54.0	54.0	15.0
OT 100 P65	6.25	190	230	2750	56.5	56.5	16.8
OT 100 P79	7.60	170	220	2500	61.2	61.2	20.5

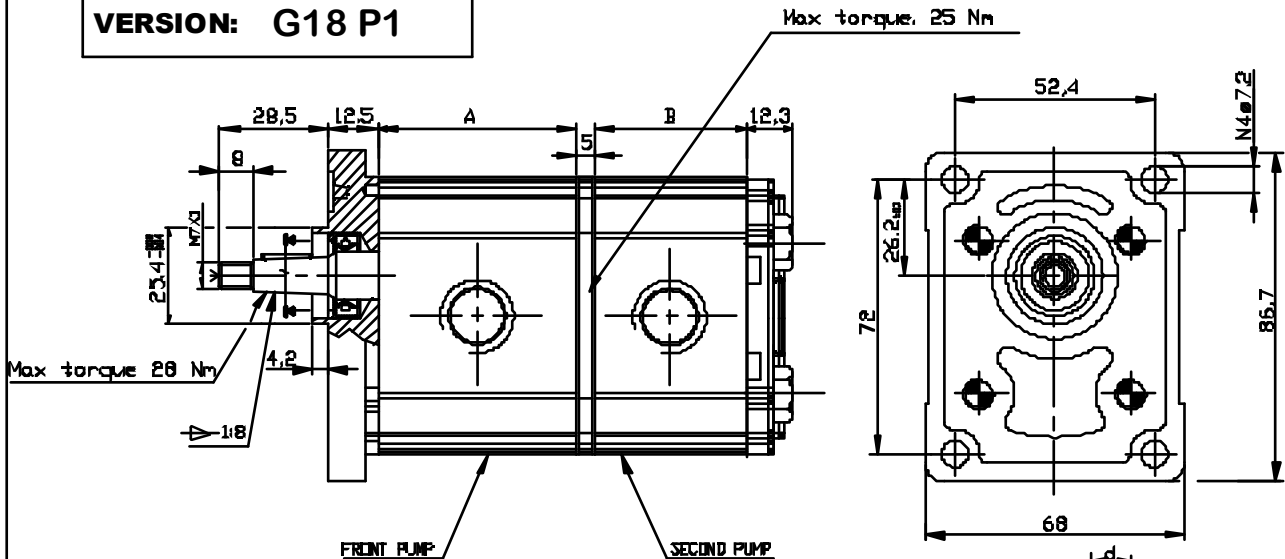
### ESEMPIO DI CODICE D'ORDINAZIONE

**OT100 P 40 / 20 S / G 18 P1 / 2**

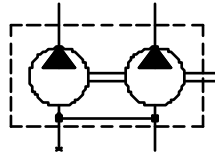


## GROUP 1 PUMPS- TANDEM PUMPS

**VERSION: G18 P1**



**NOTE:** The biggest displacement pump must be in the front position



Port	Dimension	e	d
			mm
Outlet	3/8"	G 3/8"	14
Inlet	3/8" / 1/2"	G 3/8" / G1/2"	14

Type	Displacement (cc/rev)	Max working pressure P1 (bar)	Peak pressure P3 (bar)	Max speed (r.p.m)	Dimension		Absorbed torque at 150 bar ( Nm )
					A	B	
<del>OT 100 P07</del>	0.73	200	240	4000	36.7	36.7	1.8
OT 100 P11	1.05	240	280	4000	37.8	37.8	2.4
OT 100 P16	1.55	260	300	4000	39.5	39.5	4.2
OT 100 P20	1.90	260	300	4000	40.9	40.9	5.2
OT 100 P26	2.50	260	300	4000	43.0	43.0	6.7
OT 100 P32	3.10	260	300	4000	45.0	45.0	8.3
OT 100 P40	3.80	260	300	3500	47.8	47.8	10.1
OT 100 P49	4.70	240	280	3500	50.9	50.9	12.7
OT 100 P58	5.55	200	240	3000	54.0	54.0	15.0
OT 100 P65	6.25	190	230	2750	56.5	56.5	16.8
OT 100 P79	7.60	170	220	2500	61.2	61.2	20.5

### EXAMPLE OF ORDERING CODE

OT100 P 40 / 20 S / G 18 P1 / 2

Series	OT100
Pump	P
Front pump displacement ( see above table )	40
Second pump displacement ( see above table )	20
Rotation	S
	D

1 = One inlet port  
2 = Two inlet ports

European standard flange

Taper shaft ( 1:8 )

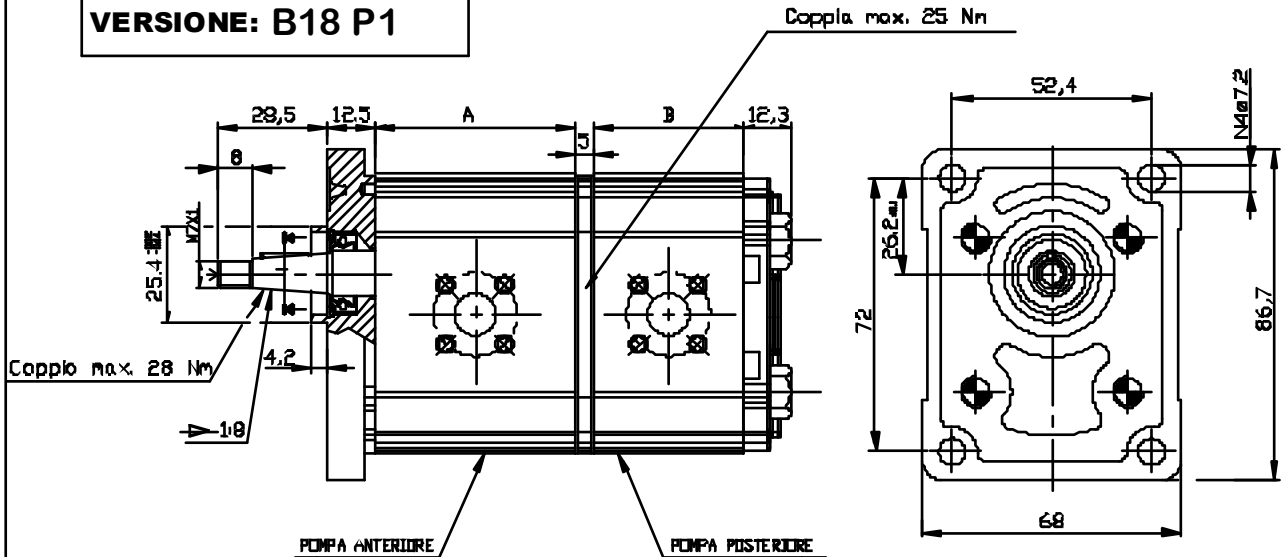
Body with threaded ports  
( BSP )



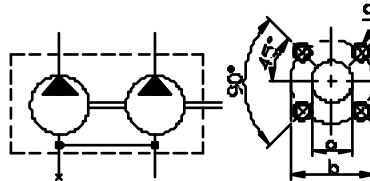
AVAILABLE FOR QUANTITIES AS SECOND PUMP

## POMPE GRUPPO 1- TANDEM

**VERSIONE: B18 P1**



Preferibilmente la pompa posteriore dovrebbe essere di cilindrata inferiore

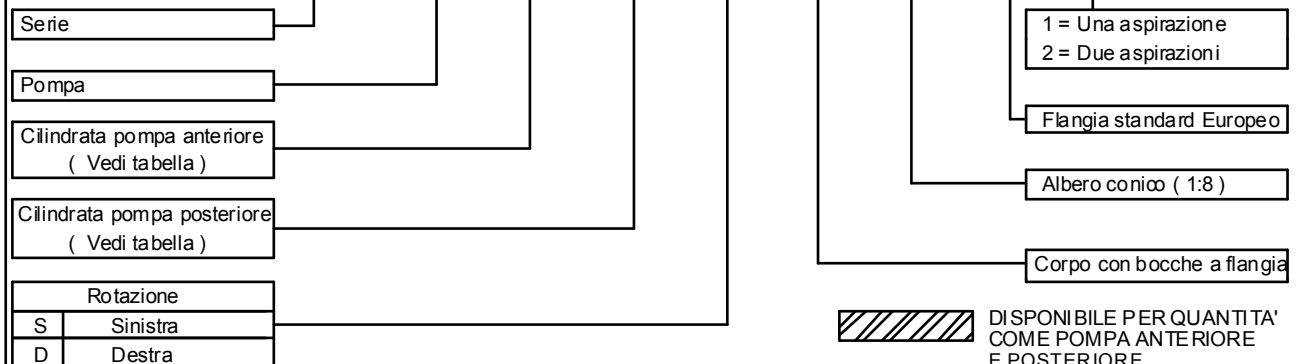


Bocca	a mm	b mm	c Filet.
Mandata	13	30	M6x12
Aspir.	13	30	M6x12

Tipo	Cilindrata (cc/giro)	Pressione massima continua P1 (bar)	Pressione di punta P3 (bar)	Velocità massima (giri/min.)	Dimensione		Coppia assorbita a 150 bar (Nm)
					A	B	
<b>OT 100 P07</b>	0.73	200	240	4000	36.7	36.7	1.8
<b>OT 100 P11</b>	1.05	240	280	4000	37.8	37.8	2.4
<b>OT 100 P16</b>	1.55	260	300	4000	39.5	39.5	4.2
<b>OT 100 P20</b>	1.90	260	300	4000	40.9	40.9	5.2
<b>OT 100 P26</b>	2.50	260	300	4000	43.0	43.0	6.7
<b>OT 100 P32</b>	3.10	260	300	4000	45.0	45.0	8.3
<b>OT 100 P40</b>	3.80	260	300	3500	47.8	47.8	10.1
<b>OT 100 P49</b>	4.70	240	280	3500	50.9	50.9	12.7
<b>OT 100 P58</b>	5.55	200	240	3000	54.0	54.0	15.0
<b>OT 100 P65</b>	6.25	190	230	2750	56.5	56.5	16.8
<b>OT 100 P79</b>	7.60	170	220	2500	61.2	61.2	20.5

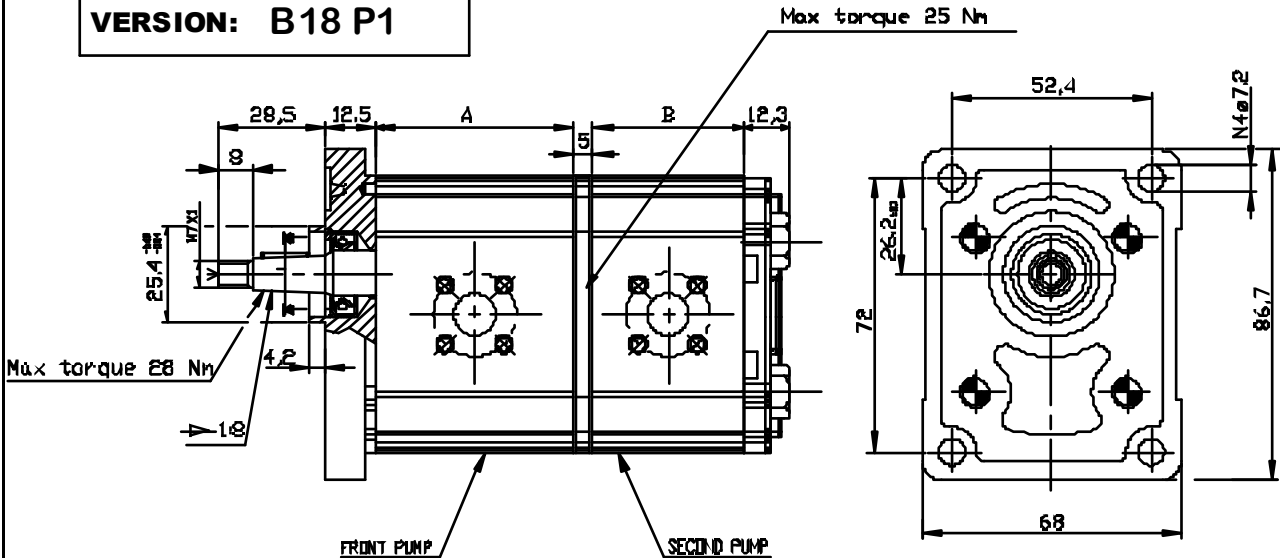
### ESEMPIO DI CODICE D'ORDINAZIONE

**OT100 P 40 / 20 S / B 18 P1 / 2**

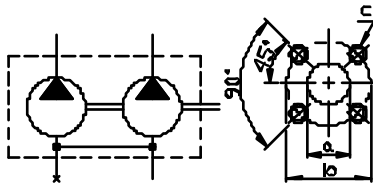


## GROUP 1 PUMPS- TANDEM PUMPS

**VERSION: B18 P1**



**NOTE:** The biggest displacement pump must be in the front position



Port	a	b	c
Outlet	13	30	M6x12
Inlet	13	30	M6x12

Type	Displacement (cc/rev)	Max working pressure P1 (bar)	Peak pressure P3 (bar)	Max speed (r.p.m)	Dimension		Absorbed torque at 150 bar (Nm)
					A	B	
<del>OT 100 P07</del>	0.73	200	240	4000	36.7	36.7	1.8
OT 100 P11	1.05	240	280	4000	37.8	37.8	2.4
OT 100 P16	1.55	260	300	4000	39.5	39.5	4.2
OT 100 P20	1.90	260	300	4000	40.9	40.9	5.2
OT 100 P26	2.50	260	300	4000	43.0	43.0	6.7
OT 100 P32	3.10	260	300	4000	45.0	45.0	8.3
OT 100 P40	3.80	260	300	3500	47.8	47.8	10.1
OT 100 P49	4.70	240	280	3500	50.9	50.9	12.7
OT 100 P58	5.55	200	240	3000	54.0	54.0	15.0
OT 100 P65	6.25	190	230	2750	56.5	56.5	16.8
OT 100 P79	7.60	170	220	2500	61.2	61.2	20.5

### EXAMPLE OF ORDERING CODE

**OT100 P 40 / 20 S / B 18 P1 / 2**

Series

Pump

Front pump displacement  
( see above table)

Second pump displacement  
( see above table)

Rotation

S	Anti-clockwise
D	Clockwise

1 = One inlet port  
2 = Two inlet ports

European standard flange

Taper shaft ( 1:8 )

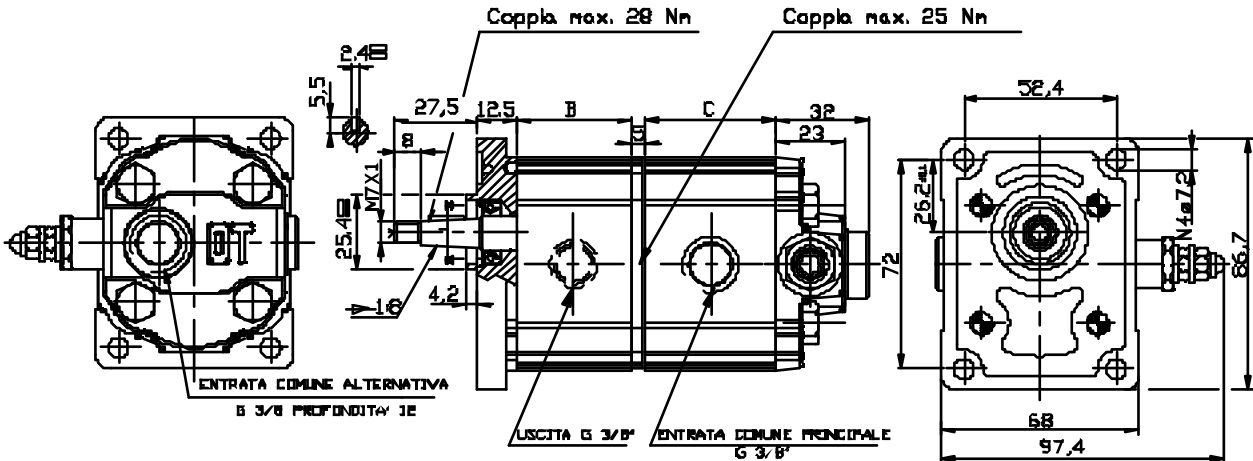
Body for European flanges



AVAILABLE FOR QUANTITIES  
AS SECOND PUMP

## POMPE GRUPPO 1- TANDEM CON SEQUENZA

**VERSIONE: G18 P1-SV**

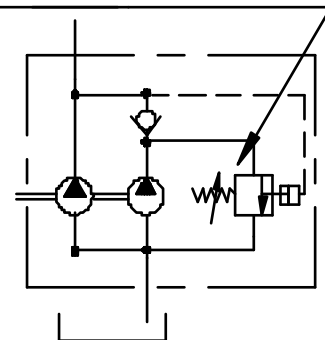


POMPA FRONTALE				
TIPO	P1	P3	B	Cy
OT 100 P11	240	280	37,8	1.05
OT 100 P16	260	300	39,5	1.45
OT 100 P20	260	300	40,9	1.80
OT 100 P26	260	300	43	2.45
OT 100 P32	260	300	40,9	3.05
OT 100 P40	260	300	43	3.80

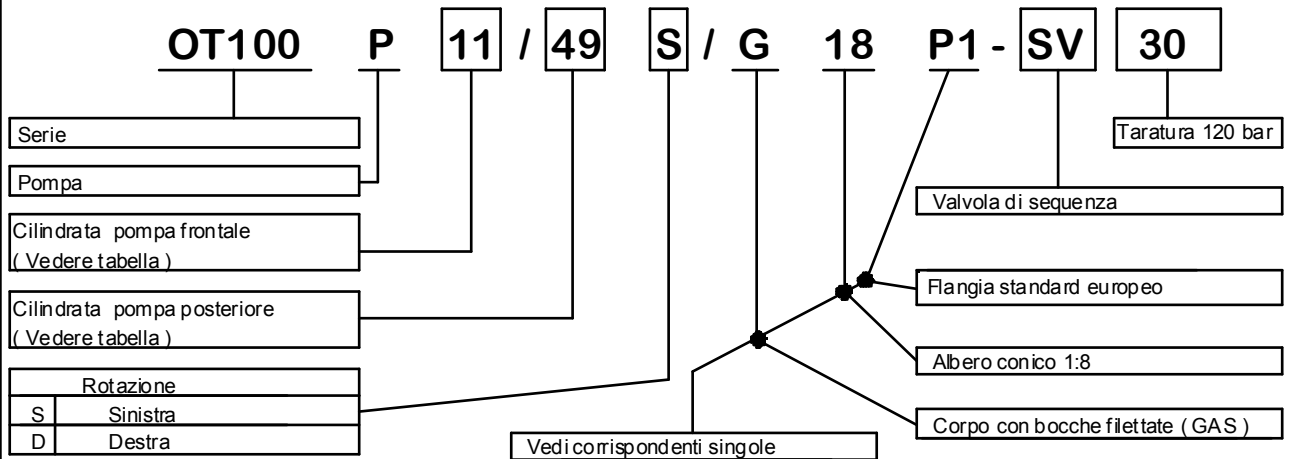
POMPA POSTERIORE			
TIPO	P1	C	Cy
OT 100 P26	15/65	43	2,4
OT 100 P40	15/65	47,8	3,8
OT 100 P49	15/65	50,9	4,6
OT 100 P65	15/65	50,9	6,2

P1 = PRESSIONE DI LAVORO (bar)  
P3 = PRESSIONE DI PICCO (bar)  
Cy = CILINDRATA (cc/giro)

CAMPO 15/25 bar ( molla blu )  
CAMPO 26/65 bar ( molla rossa )

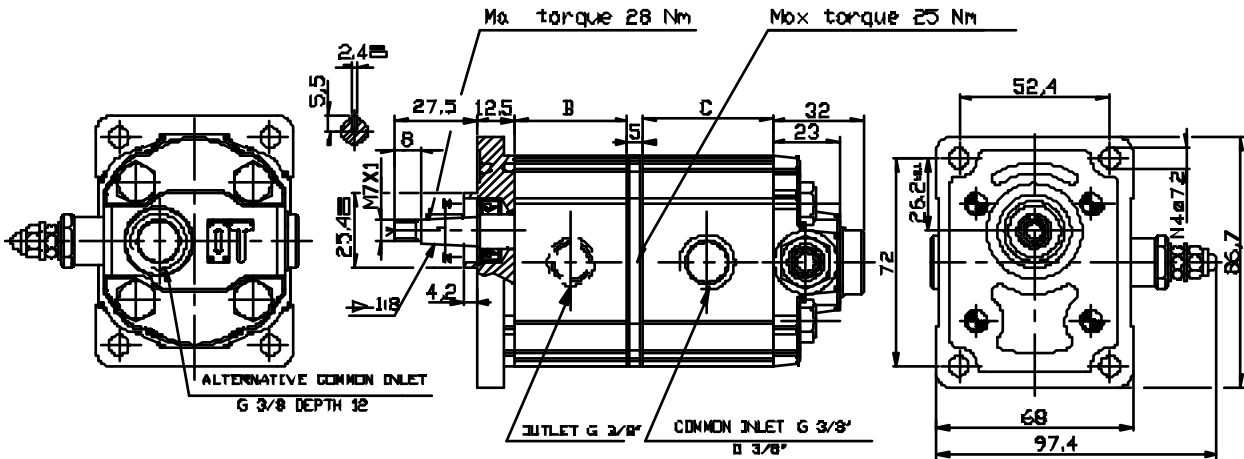


### ESEMPIO DI CODICE D'ORDINAZIONE



## GROUP 1 PUMPS- TANDEM WITH SEQUENCE VALVE HI-LOW

**VERSION: G18 P1-SV**

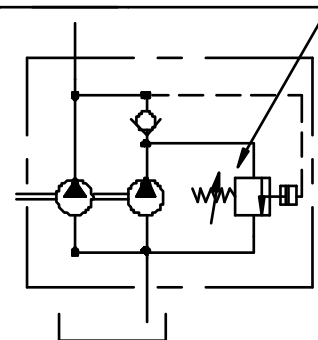


FRONT PUMP				
TIPO	P1	P3	B	Cy
OT 100 P11	240	280	37.8	1.05
OT 100 P16	260	300	39.5	1.45
OT 100 P20	260	300	40.9	1.80
OT 100 P26	260	300	43	2.45
OT 100 P32	260	300	40.9	3.05
OT 100 P40	260	300	43	3.80

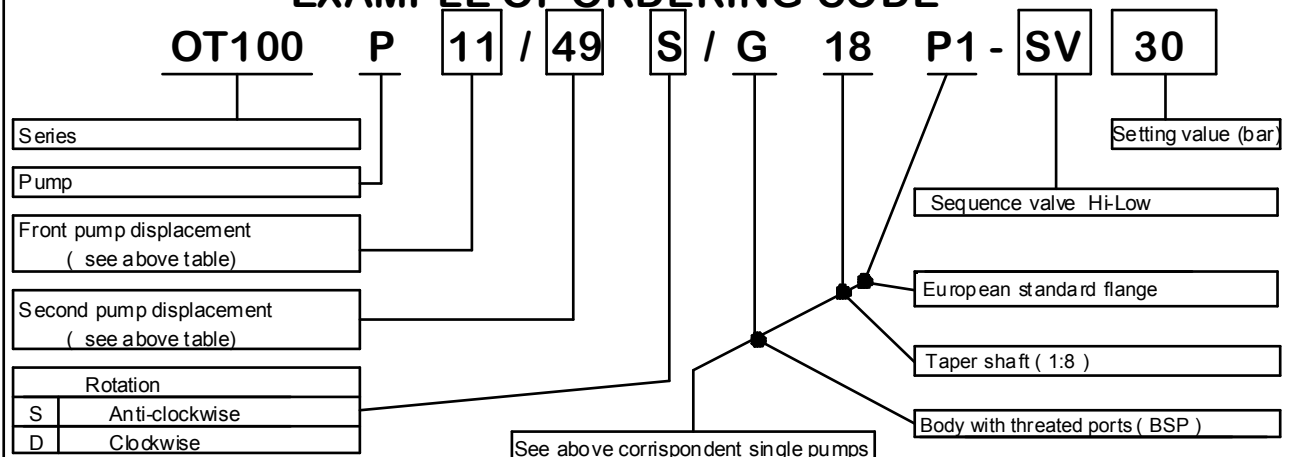
SECOND PUMP			
TIPO	P1	C	Cy
OT 100 P26	15/65	43	2.4
OT 100 P40	15/65	47.8	3.8
OT 100 P49	15/65	50.9	4.6
OT 100 P65	15/65	50.9	6.2

P1 = working pressure (bar)  
 P3 = peak pressure (bar)  
 Cy = displacement (cc/rev)

RANGE 15/25 bar ( blue spring )  
 RANGE 25/65 bar ( red spring )

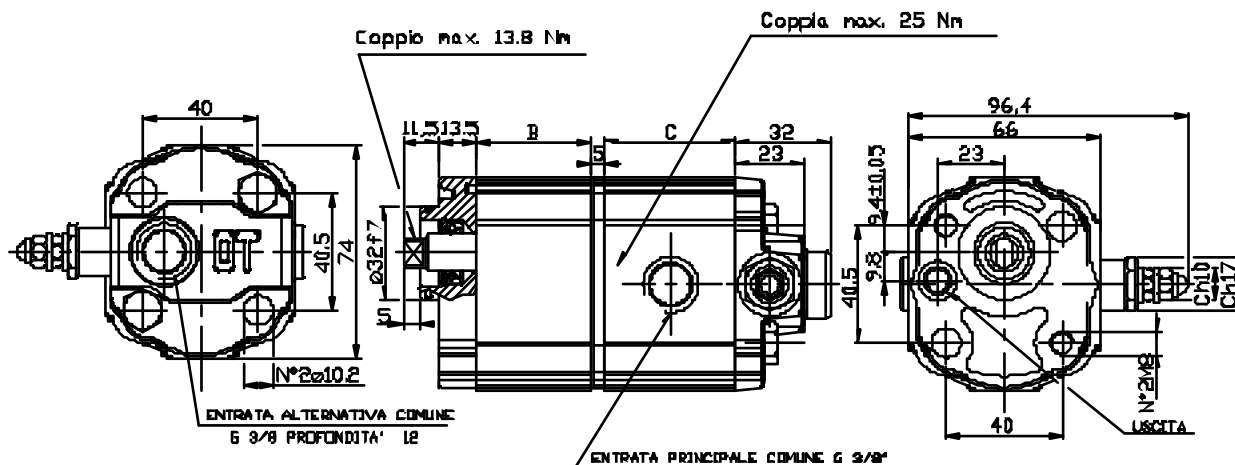


### EXAMPLE OF ORDERING CODE



## POMPE GRUPPO 1- TANDEM CON SEQUENZA

**VERSIONE: N14 B1-SV**



### POMPA FRONTALE

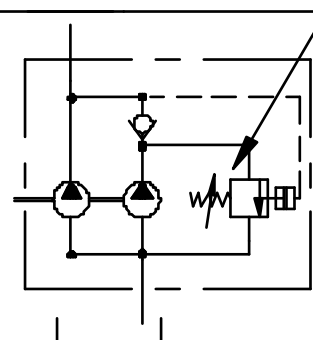
TIPO	P1	P3	B	Cy
OT 100 P11	240	280	37.8	1.05
OT 100 P16	260	300	39.5	1.45
OT 100 P20	260	300	40.9	1.80
OT 100 P26	260	300	43	2.45
OT 100 P32	260	300	40.9	3.05
OT 100 P40	260	300	43	3.80

### POMPA POSTERIORE

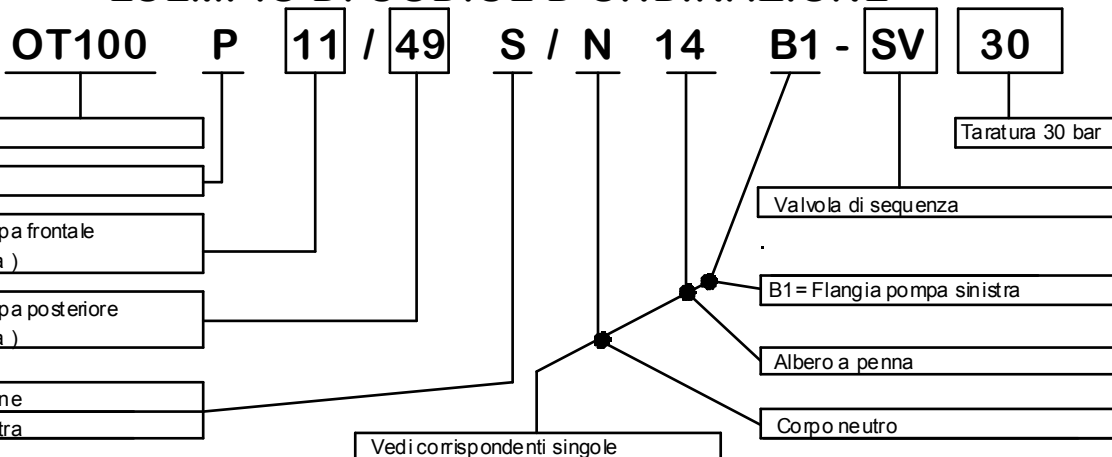
TIPO	P1	C	Cy
OT 100 P26	15/65	43	2.4
OT 100 P40	15/65	47.8	3.8
OT 100 P49	15/65	50.9	4.6
OT 100 P65	15/65	50.9	6.2

P1 = PRESSIONE DI LAVORO (bar)  
 P3 = PRESSIONE DI PICCO (bar)  
 Cy = CILINDRATA (cc/giro)

CAMPO 15/25 bar ( molla blu )  
 CAMPO 26/65 bar ( molla rossa )

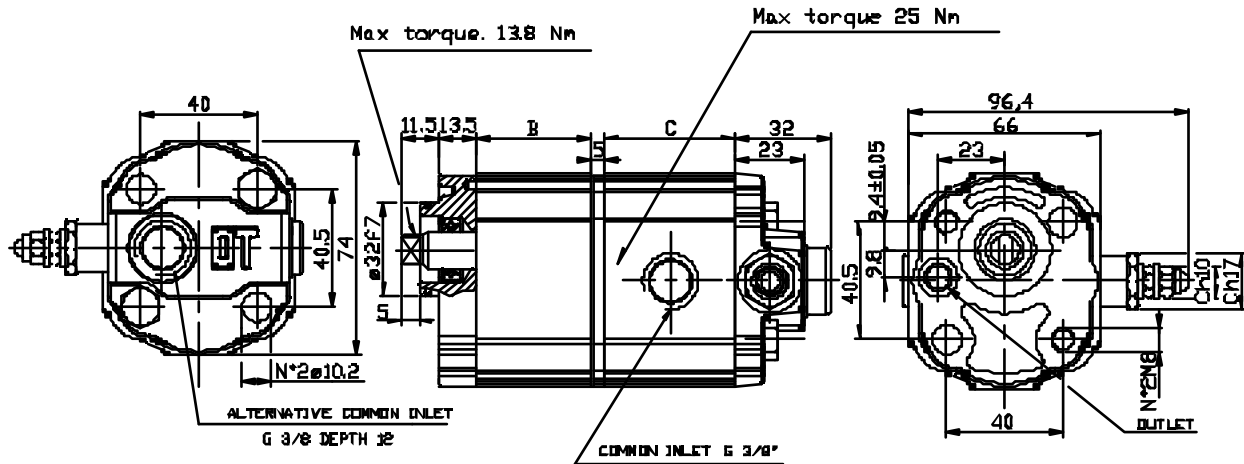


## ESEMPIO DI CODICE D'ORDINAZIONE



## GROUP 1 PUMPS- TANDEM WITH SEQUENCE VALVE HI-LOW

**VERSION: N14 B1-SV**

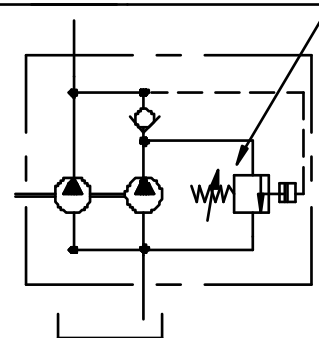


FRONT PUMP				
TIPO	P1	P3	B	Cy
QT 100 P11	240	280	37.8	1.05
QT 100 P16	260	300	39.5	1.45
QT 100 P20	260	300	40.9	1.80
QT 100 P26	260	300	43	2.45
QT 100 P32	260	300	40.9	3.05
QT 100 P40	260	300	43	3.80

SECOND PUMP			
TIPO	P1	C	Cy
QT 100 P26	15/65	43	2.4
QT 100 P40	15/65	47.8	3.8
QT 100 P49	15/65	50.9	4.6
QT 100 P65	15/65	50.9	6.2

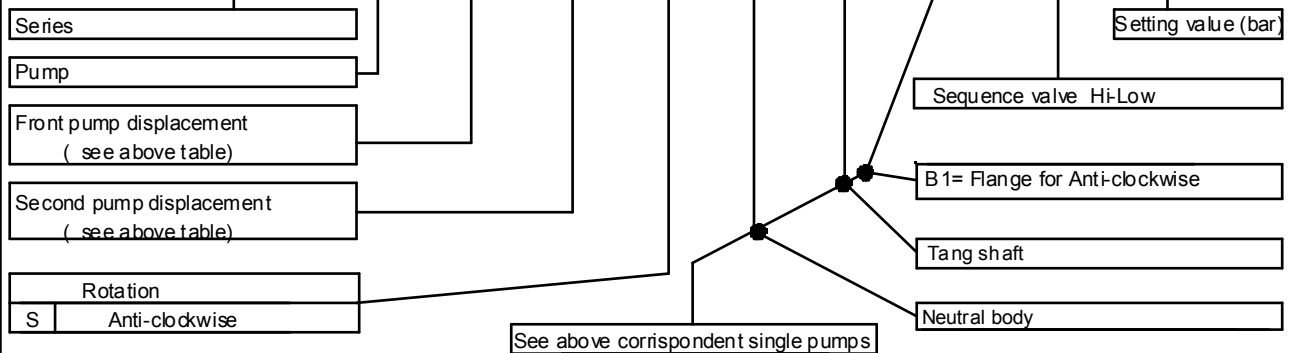
P1 = work pressure (bar)  
 P3 = peak pressure (bar)  
 Cy = displacement (cc/rev)

RANGE 15/25 bar ( blue spring )  
 RANGE 25/65 bar ( red spring )



### EXAMPLE OF ORDERING CODE

**OT100 P 11 / 49 S / N 14 B1 - SV 30**

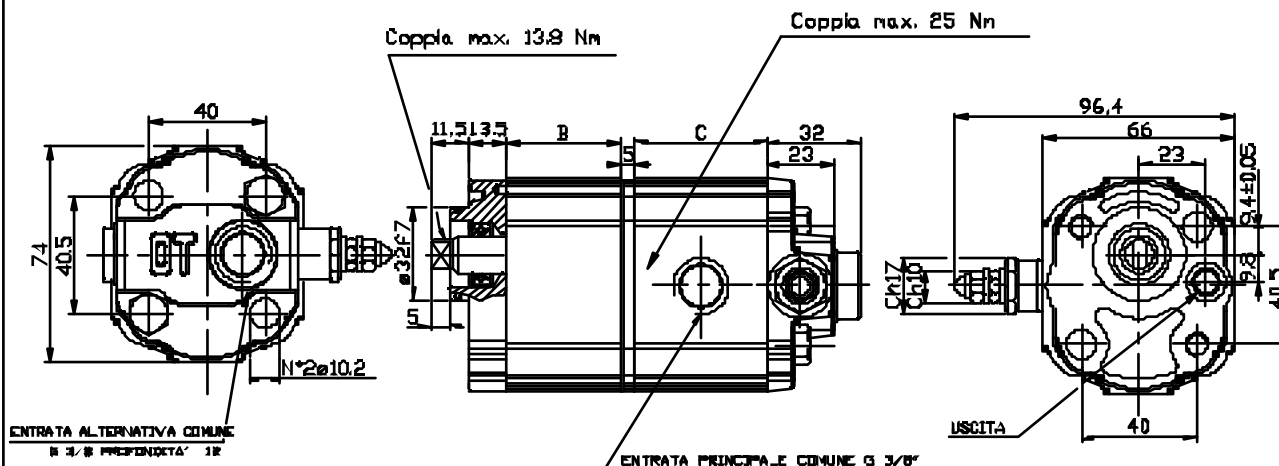


See above correspondent single pumps



## POMPE GRUPPO 1- TANDEM CON SEQUENZA

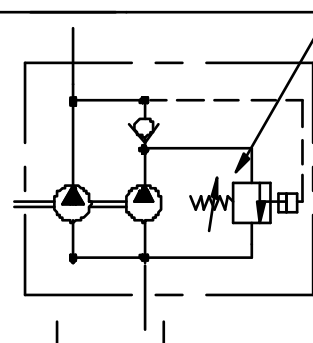
**VERSIONE: N14 B2-SV**



POMPA FRONTALE				
TIPO	P1	P3	B	Cy
OT 100 P11	240	280	37,8	1.05
OT 100 P16	260	300	39,5	1.45
OT 100 P20	260	300	40,9	1.80
OT 100 P26	260	300	43	2.45
OT 100 P32	260	300	40,9	3.05
OT 100 P40	260	300	43	3.80

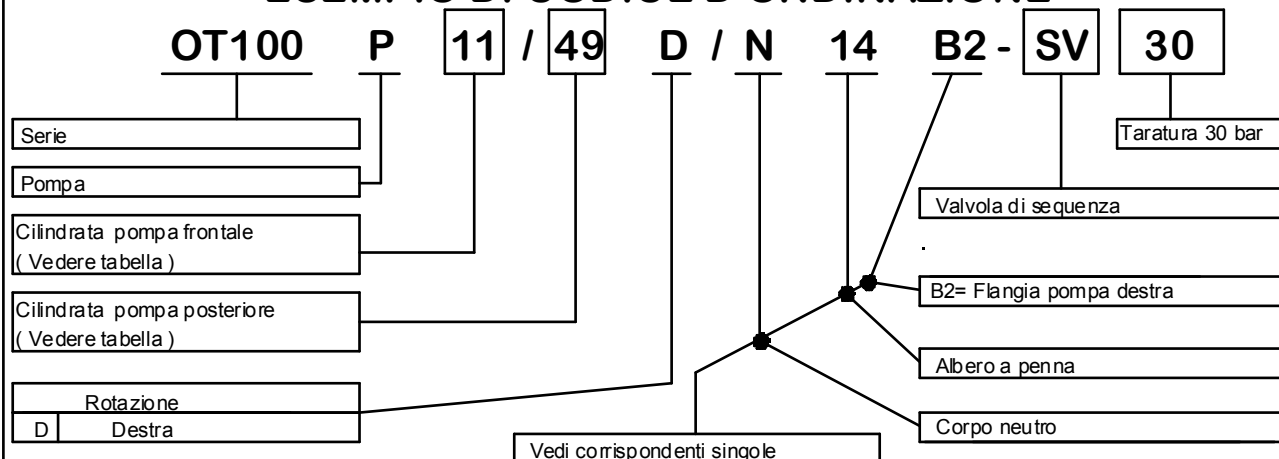
POMPA POSTERIORE			
TIPO	P1	C	Cy
OT 100 P26	15/65	43	2,4
OT 100 P40	15/65	47,8	3,8
OT 100 P49	15/65	50,9	4,6
OT 100 P65	15/65	50,9	6,2

CAMPO 15/25 bar (nolla blu)  
CAMPO 26/65 bar (nolla rossa)



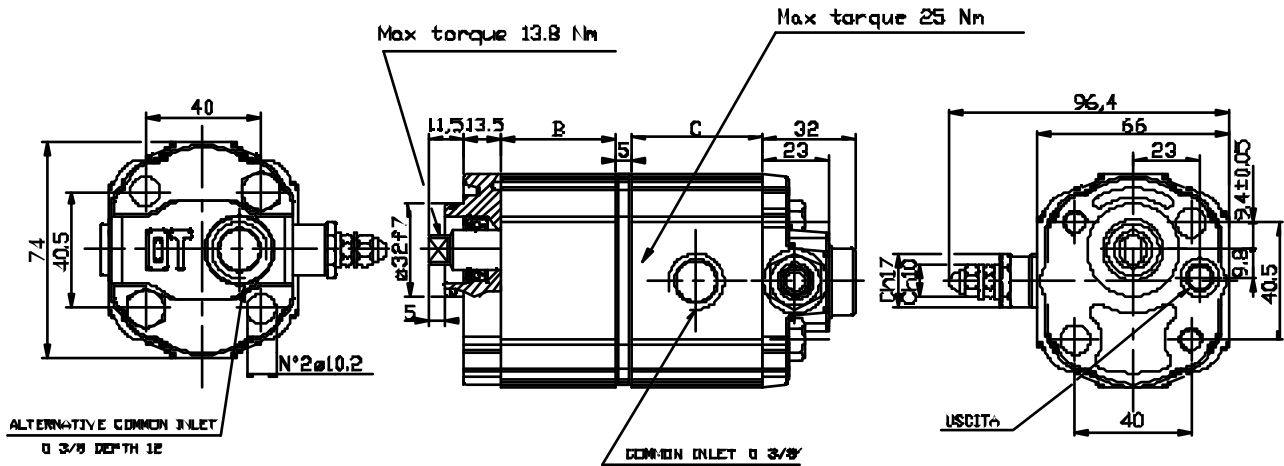
P1 = PRESSIONE DI LAVORO (bar)  
P3 = PRESSIONE DI PICCO (bar)  
Cy = CILINDRATA (cc/giro)

### ESEMPIO DI CODICE D'ORDINAZIONE



## GROUP 1 PUMPS- WITH SEQUENCE VALVE HI-LOW

**VERSION: N14 B2-VS**

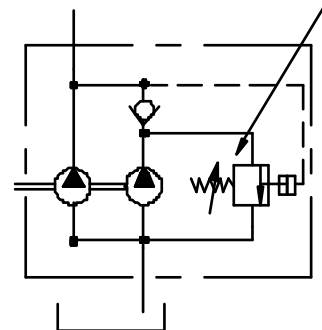


FRONT PUMP				
TIPO	P1	P3	B	Cy
OT 100 P11	240	280	37.8	1.05
OT 100 P16	260	300	39.5	1.45
OT 100 P20	260	300	40.9	1.80
OT 100 P26	260	300	43	2.45
OT 100 P32	260	300	40.9	3.05
OT 100 P40	260	300	43	3.80

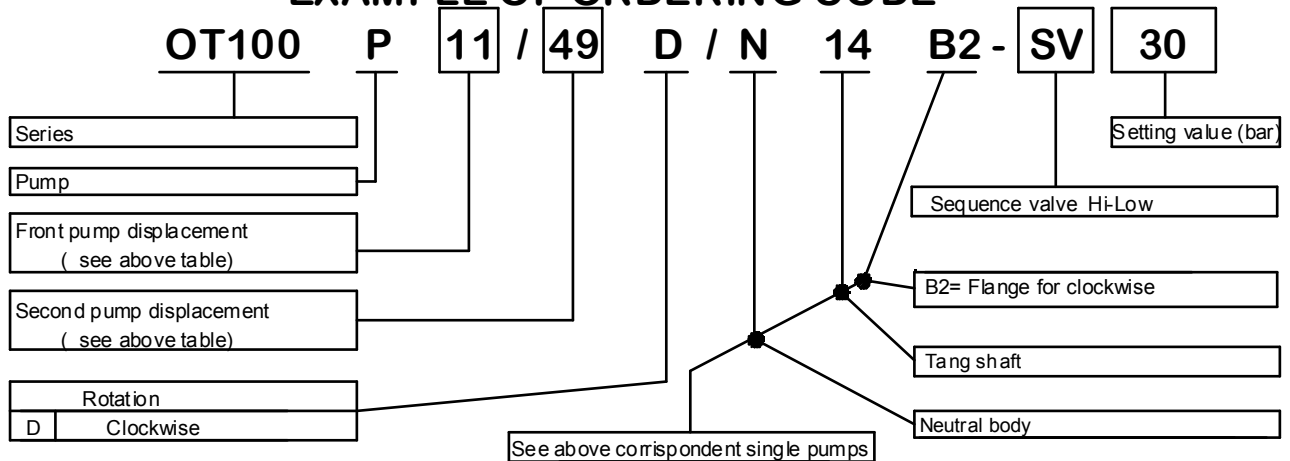
SECOND PUMP			
TIPO	P1	C	Cy
OT 100 P26	15/55	43	2.4
OT 100 P40	15/55	47.8	3.8
OT 100 P49	15/55	50.9	4.6
OT 100 P65	15/55	50.9	6.2

P1 = work pressure (bar)  
 P3 = peak pressure (bar)  
 Cy = displacement (cc/rev)

RANGE 15/25 bar ( blue spring )  
 RANGE 27/65 bar ( red spring )



### EXAMPLE OF ORDERING CODE



## MOTORI GRUPPO 1

### PARAMETRI DI FUNZIONAMENTO MOTORI UNIDIREZIONALI OT100

MOTORE TIPO	CILINDRATA	PRESSIONE MAX.			VELOCITA' MAX	VELOCITA' MIN
		P1	P2	P3		
	cm <sup>3</sup> /giro	bar			min <sup>-1</sup>	min <sup>-1</sup>
OT100 M16	<b>1.45</b>	<b>250</b>	<b>280</b>	<b>300</b>	<b>5000</b>	<b>600</b>
OT100 M20	<b>1.80</b>					
OT100 M25	<b>2.45</b>					
OT100 M32	<b>3.05</b>					
OT100 M40	<b>3.80</b>					
OT100 M49	<b>4.70</b>	<b>200</b>	<b>220</b>	<b>240</b>	<b>4500</b>	<b>500</b>
OT100 M58	<b>5.55</b>	<b>200</b>	<b>210</b>	<b>230</b>		
OT100 M65	<b>6.25</b>	<b>170</b>	<b>190</b>	<b>220</b>	<b>3500</b>	
OT100 M79	<b>7.60</b>					

**P1= Pressione max. continua**

**P2= Pressione max. intermittente**

**P3= Pressione max. di punta**

**PER LE DIMENSIONI GEOMETRICHE CONSULTARE  
I DATI TECNICI DELLE RISPETTIVE POMPE SINGOLE**

## GROUP 1 MOTORS

### OT100 SINGLE ROTATION MOTORS GENERAL DATA

MOTOR TYPE	DISPLACEMENT	MAX. PRESSURE			MAX. SPEED	MIN. SPEED
		P1	P2	P3		
	cc / rev	bar			rev	rev
OT100 M16	<b>1.45</b>	<b>250</b>	<b>280</b>	<b>300</b>	<b>5000</b>	<b>600</b>
OT100 M20	<b>1.80</b>					
OT100 M25	<b>2.45</b>					
OT100 M32	<b>3.05</b>					
OT100 M40	<b>3.80</b>					
OT100 M49	<b>4.70</b>	<b>200</b>	<b>220</b>	<b>240</b>	<b>4500</b>	<b>500</b>
OT100 M58	<b>5.55</b>	<b>200</b>	<b>210</b>	<b>230</b>		
OT100 M65	<b>6.25</b>	<b>170</b>	<b>190</b>	<b>220</b>	<b>3500</b>	
OT100 M79	<b>7.60</b>					

**P1= Max. continuous pressure**

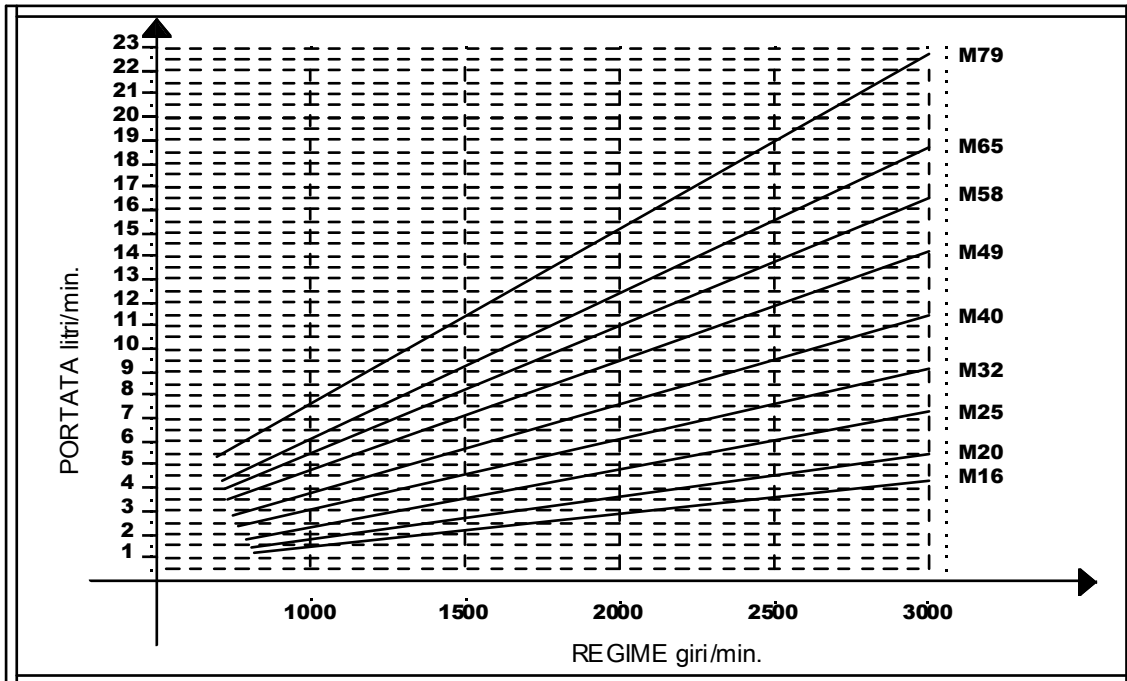
**P2= Max. intermittent pressure**

**P3= Max. peak pressure**

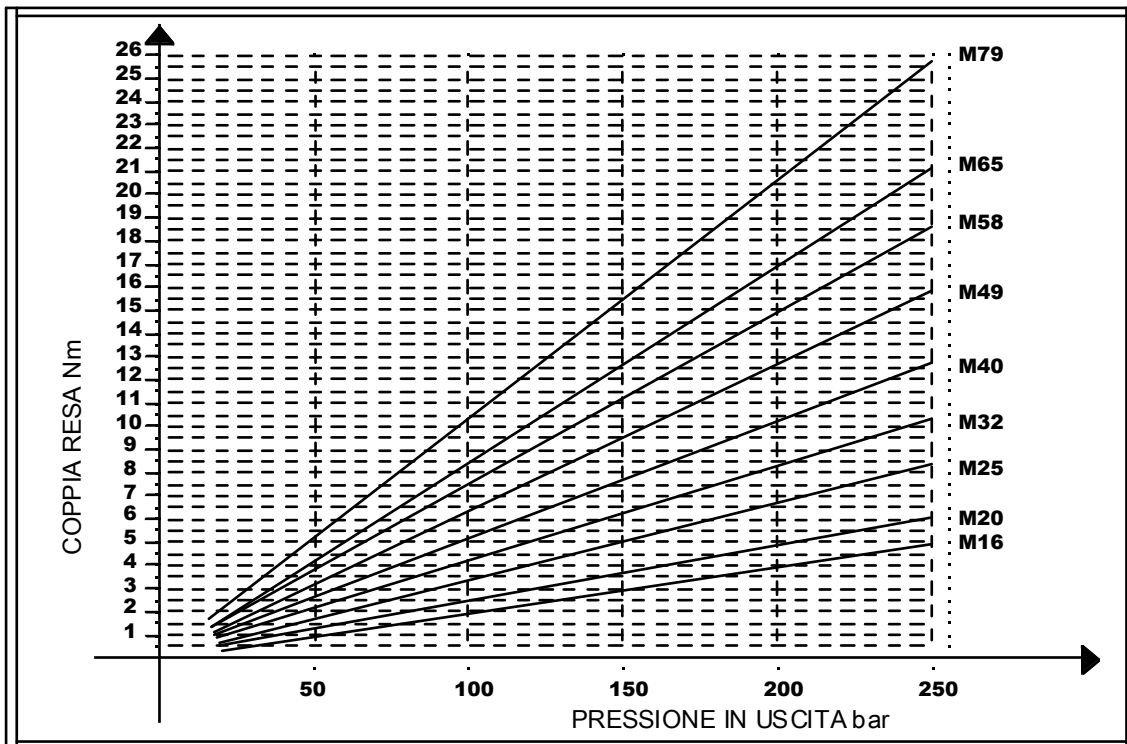
**FOR DIMENSION PLEASE CHECK  
RELATIVE SINGLE PUMP TABLES**

## MOTORI GRUPPO 1

### CURVE CARATTERISTICHE DI PORTATA



### COPPIA RESA

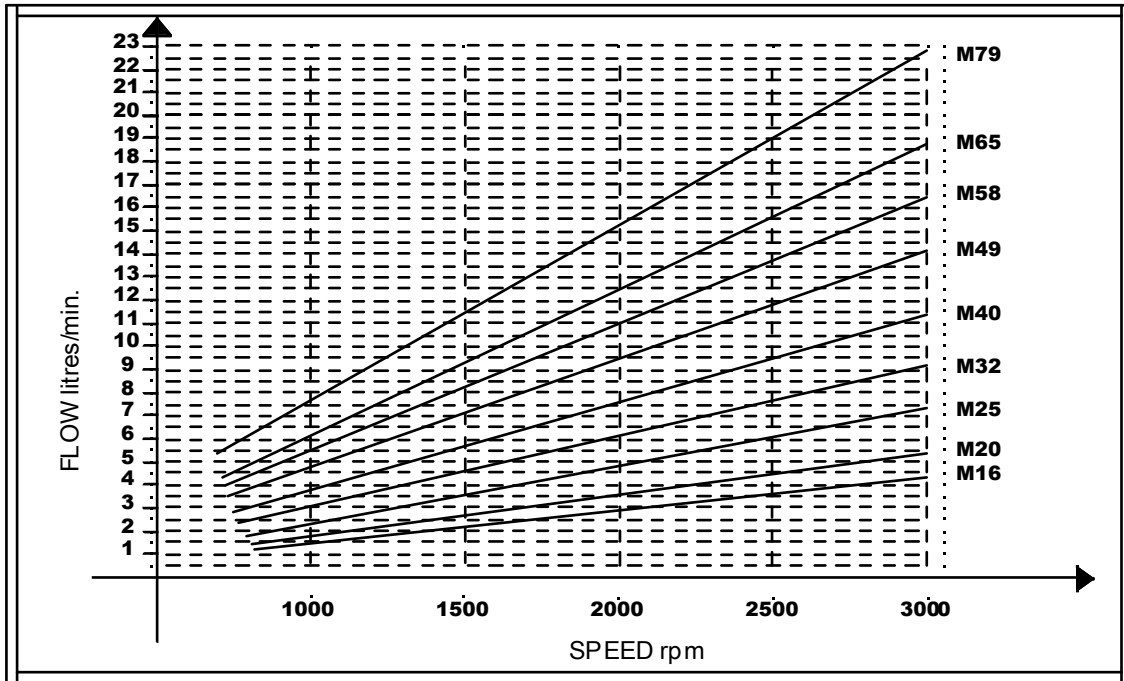


### NOTE

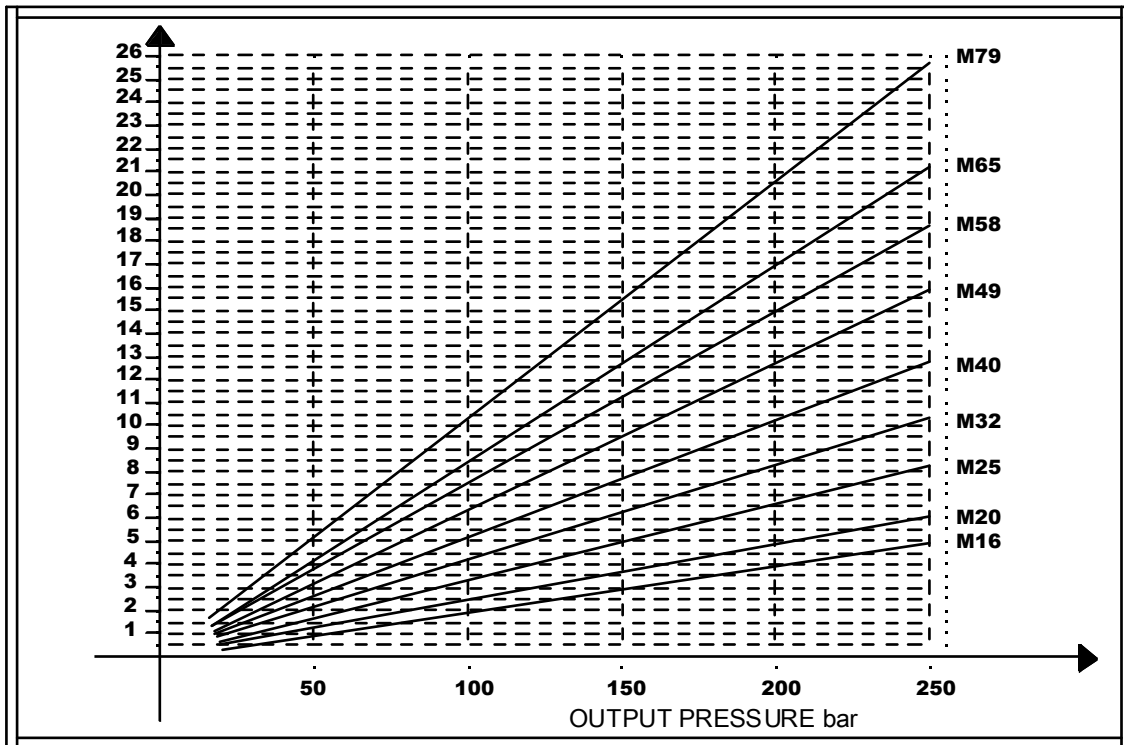
Le curve caratteristiche di portata sono state tracciate alla pressione P1

## GROUP 1 MOTORS

### FLOW CHARACTERISTICS CURVES



### ABSORBED TORQUE



### NOTE

The flow characteristics curves have been made at P1 pressure.

## MOTORI GRUPPO 1

### DETERMINAZIONE DI UN MOTORE

V	<b>Cilindrata</b>	<b>cm<sup>3</sup>/giro</b>
Q	<b>Portata</b>	<b>l/min</b>
P	<b>Potenza</b>	<b>kW</b>
C	<b>Coppia</b>	<b>N · m</b>
N	<b>Velocita'</b>	<b>g/min</b>
ΔP	<b>Pressione</b>	<b>bar</b>
n <sub>v</sub>	<b>Rendimento volumetrico</b>	<b>0.95</b>
n <sub>m</sub>	<b>Rendimento meccanico</b>	<b>0.85</b>
n <sub>t</sub>	<b>Rendimento totale</b>	<b>0.81</b>

$$Q = \frac{V \cdot N \cdot 10^{-3}}{n_v} \quad \text{l/min}$$

$$C = \frac{\Delta P \cdot V \cdot n_m}{62.8} \quad \text{N} \cdot \text{m}$$

$$P = \frac{\Delta P \cdot V \cdot N \cdot n_t}{612000} \quad \text{kW}$$

## GROUP 1 MOTORS

### MOTOR CALCULATION

V	<b>Displacement</b>	<b>cc/rev</b>
Q	<b>Flow</b>	<b>l/min</b>
P	<b>Power</b>	<b>kW</b>
C	<b>Torque</b>	<b>N · m</b>
N	<b>Speed</b>	<b>rpm</b>
$\Delta P$	<b>Pressure</b>	<b>bar</b>
$n_v$	<b>Volumetric efficiency</b>	<b>0.95</b>
$n_m$	<b>Mechanical efficiency</b>	<b>0.85</b>
$n_t$	<b>Total efficiency</b>	<b>0.81</b>

$$Q = \frac{V \cdot N \cdot 10^{-3}}{n_v} \quad \text{l/min}$$

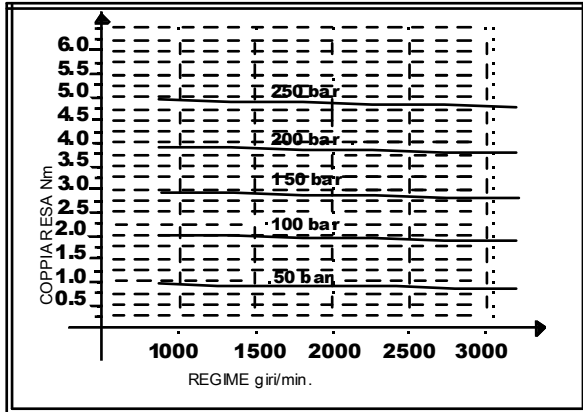
$$C = \frac{\Delta P \cdot V \cdot n_m}{62.8} \quad \text{N} \cdot \text{m}$$

$$P = \frac{\Delta P \cdot V \cdot N \cdot n_t}{612000} \quad \text{kW}$$

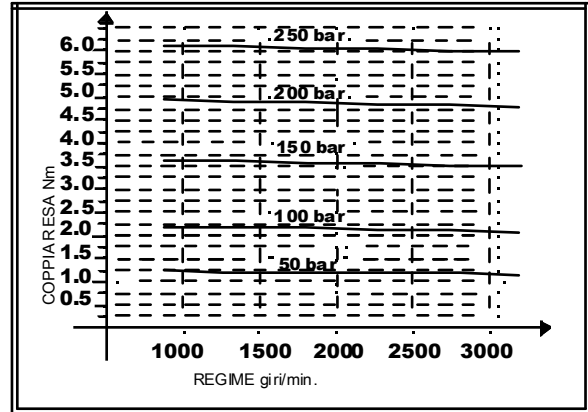


## MOTORI GRUPPO 1- CURVE CARATTERISTICHE COPPIA

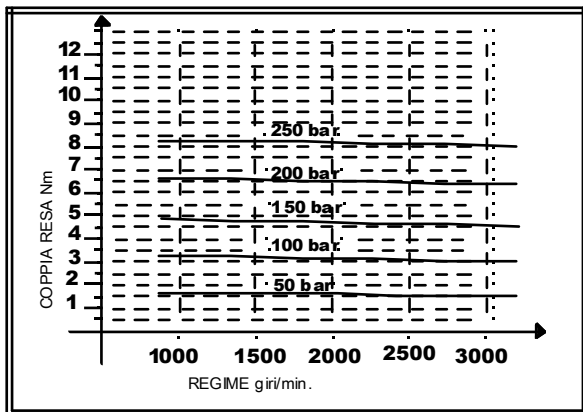
**MOTORI OT100 M16**



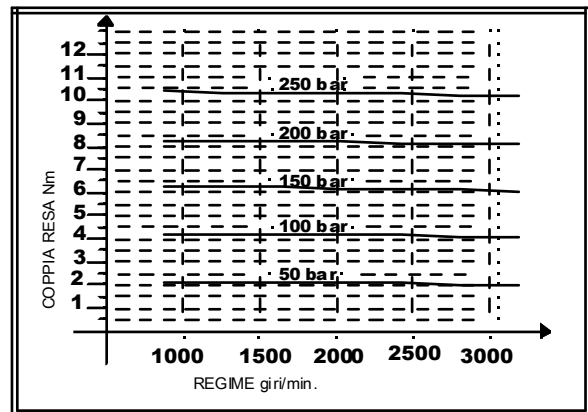
**MOTORI OT100 M20**



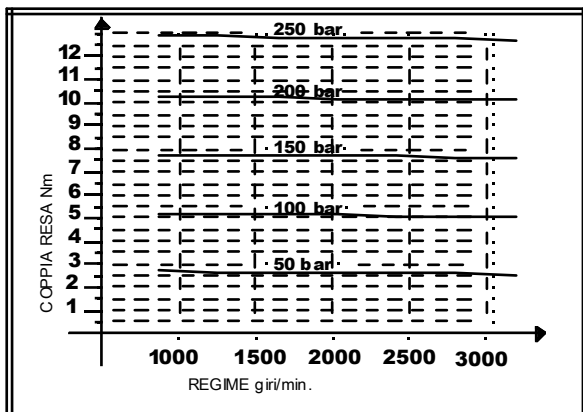
**MOTORI OT100 M25**



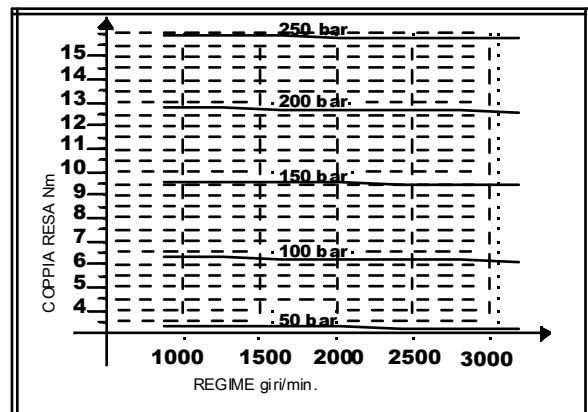
**MOTORI OT100 M32**



**MOTORI OT100 M40**

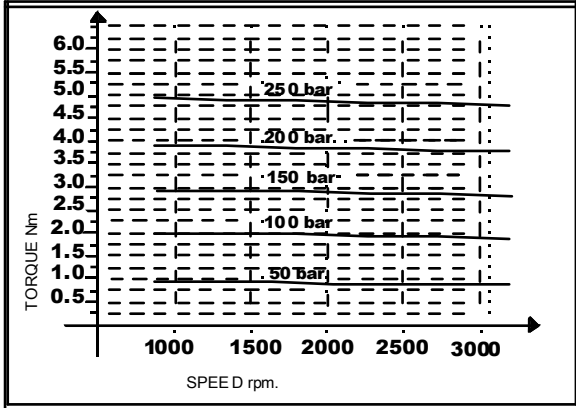


**MOTORI OT100 M49**

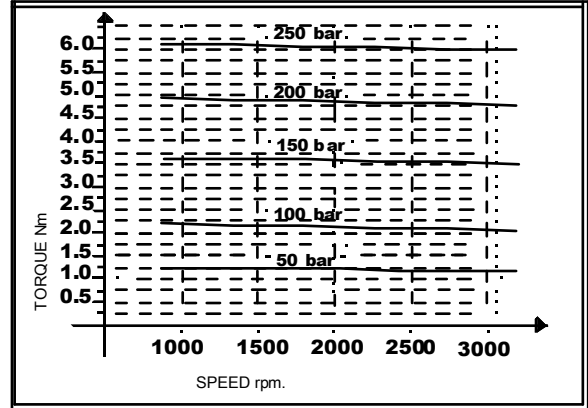


## GROUP 1 MOTORS - TORQUE CHARACTERISTICS CURVES

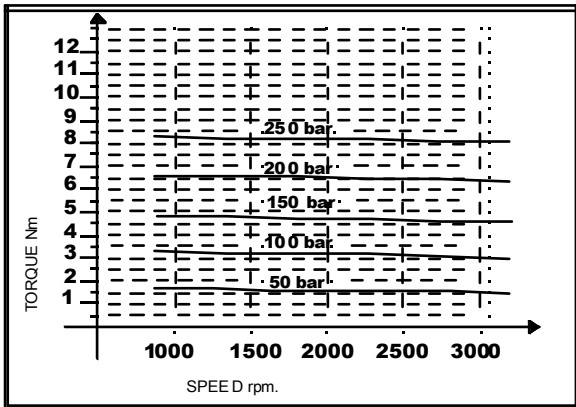
**MOTORS OT100 M16**



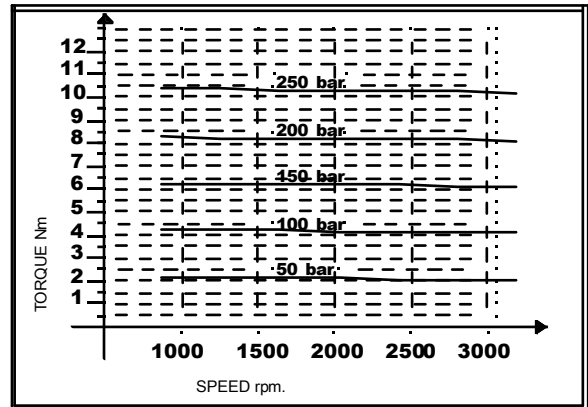
**MOTORS OT100 M20**



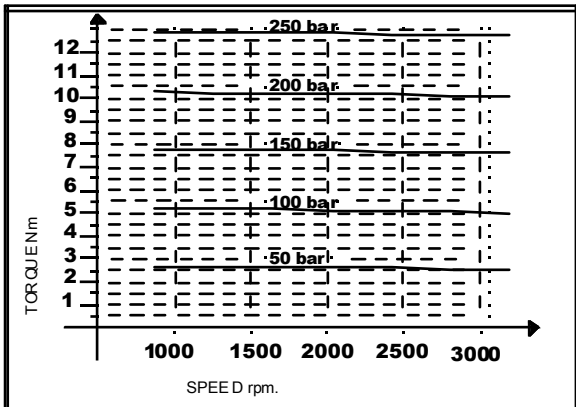
**MOTORS OT100 M25**



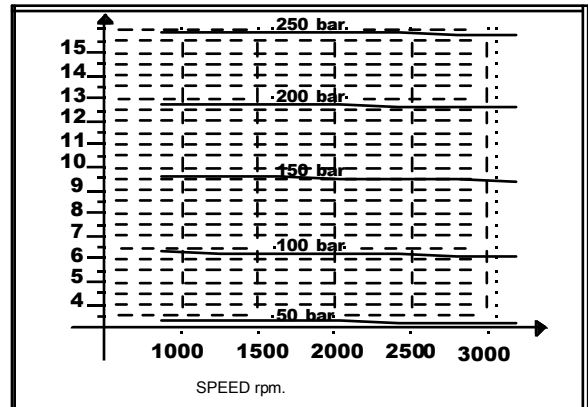
**MOTORS OT100 M32**



**MOTORS OT100 M40**

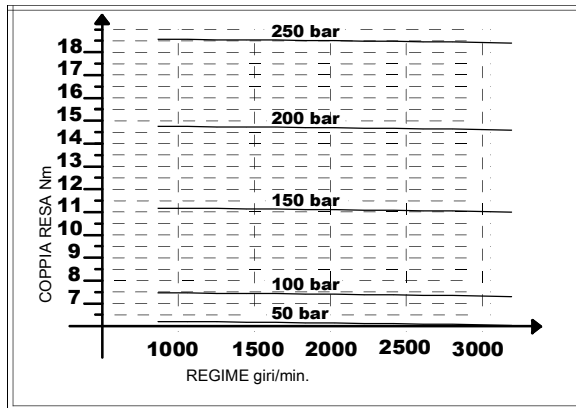


**MOTORS OT100 M49**

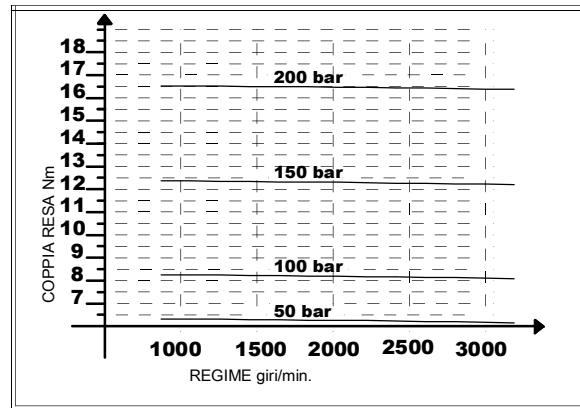


## MOTORI GRUPPO 1- CURVE CARATTERISTICHE COPPIA

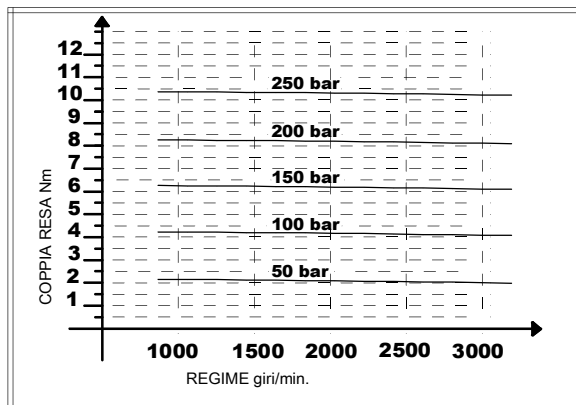
### MOTORI OT100 M58



### MOTORI OT100 M65

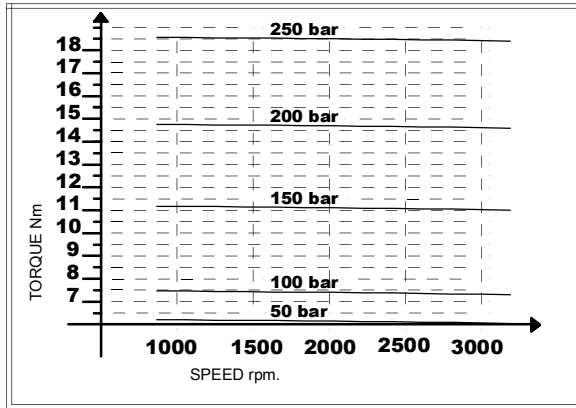


### MOTORI OT100 M79

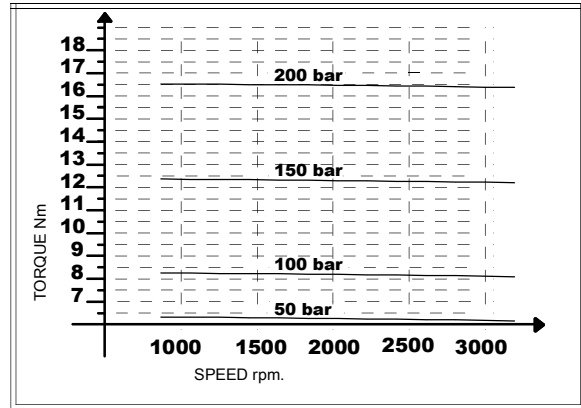


## GROUP 1 MOTORS - TORQUE CHARACTERISTICS CURVES

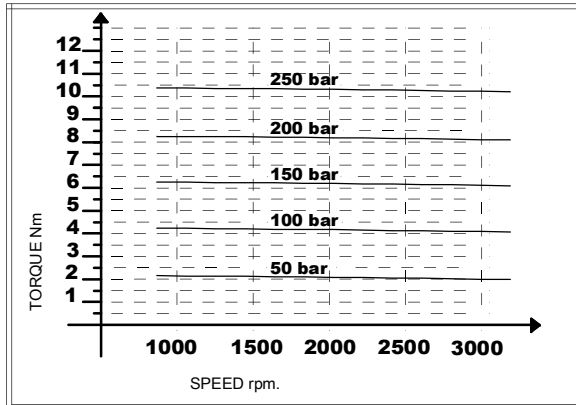
**MOTORS OT100 M58**



**MOTORS OT100 M65**

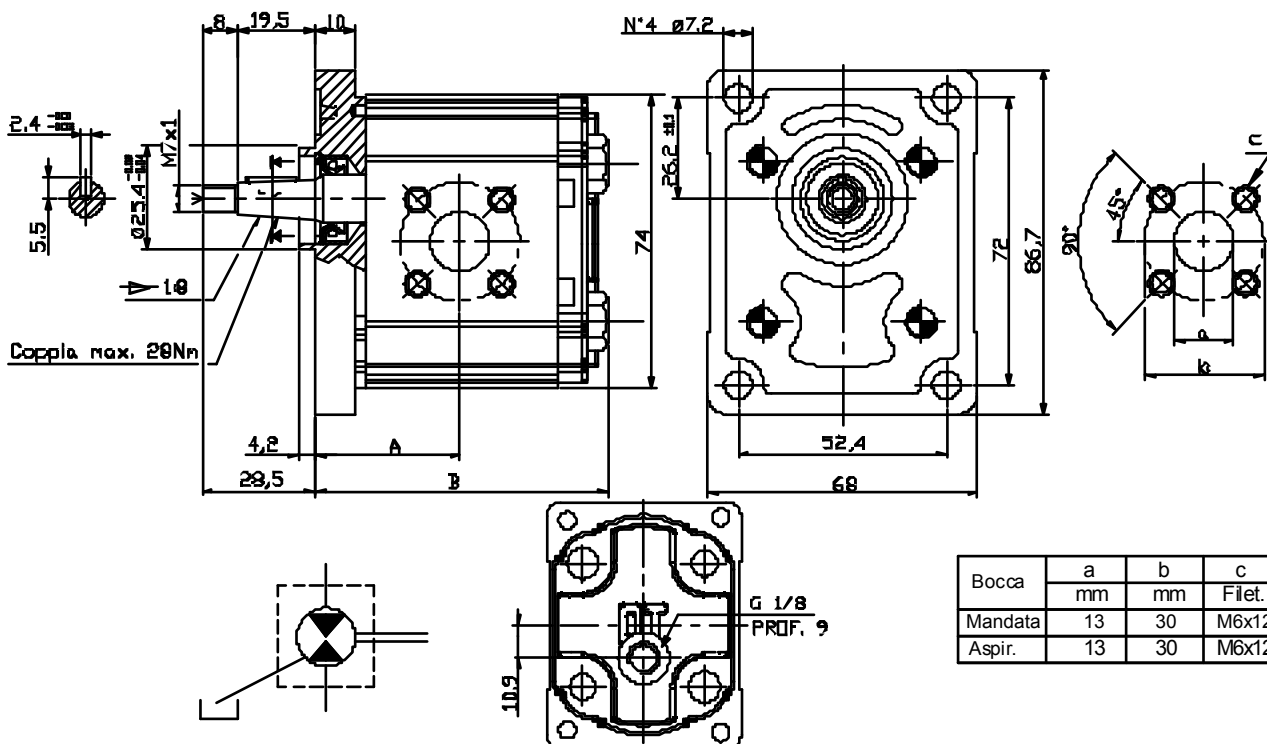


**MOTORS OT100 M79**



## MOTORI REVERSIBILI GRUPPO 1- STANDARD EUROPEO

VERSIONE: B 18 P1



Tipo	Cilindrata (cc/giro)	Pressione massima continua P1 (bar)	Pressione di punta P3 (bar)	Velocità massima (giri/min.)	Dimensione		Coppia assorbita a 150 bar (Nm)	Codice anagrafico
					A	B		
OT 100 M16	1.45	180	230	5000	32.75	67.3	4.2	PS1009083R
OT 100 M20	1.80	210	250	5000	33.45	68.7	5.2	PS1009084R
OT 100 M25	2.45	210	250	5000	34.50	70.8	6.7	PS1009085R
OT 100 M32	3.05	210	250	5000	35.50	72.8	8.3	PS1009086R
OT 100 M40	3.80	210	250	4500	36.90	75.6	10.1	PS1009087R
OT 100 M49	4.70	200	240	4500	38.45	78.7	12.7	PS1009088R
OT 100 M58	5.55	200	220	4000	40.00	81.8	15.0	PS1009089R
OT 100 M65	6.25	180	210	3750	41.25	84.3	16.8	PS1009090R
OT 100 M79	7.60	160	200	3500	43.60	89.0	20.5	PS1019091R

### ESEMPIO DI CODICE D'ORDINAZIONE

OT100 M 20 R / B 18 P1

Serie

Motore

Cilindrata (vedere tabella)

Rotazione

R Reversibile

Flangia standard Europeo

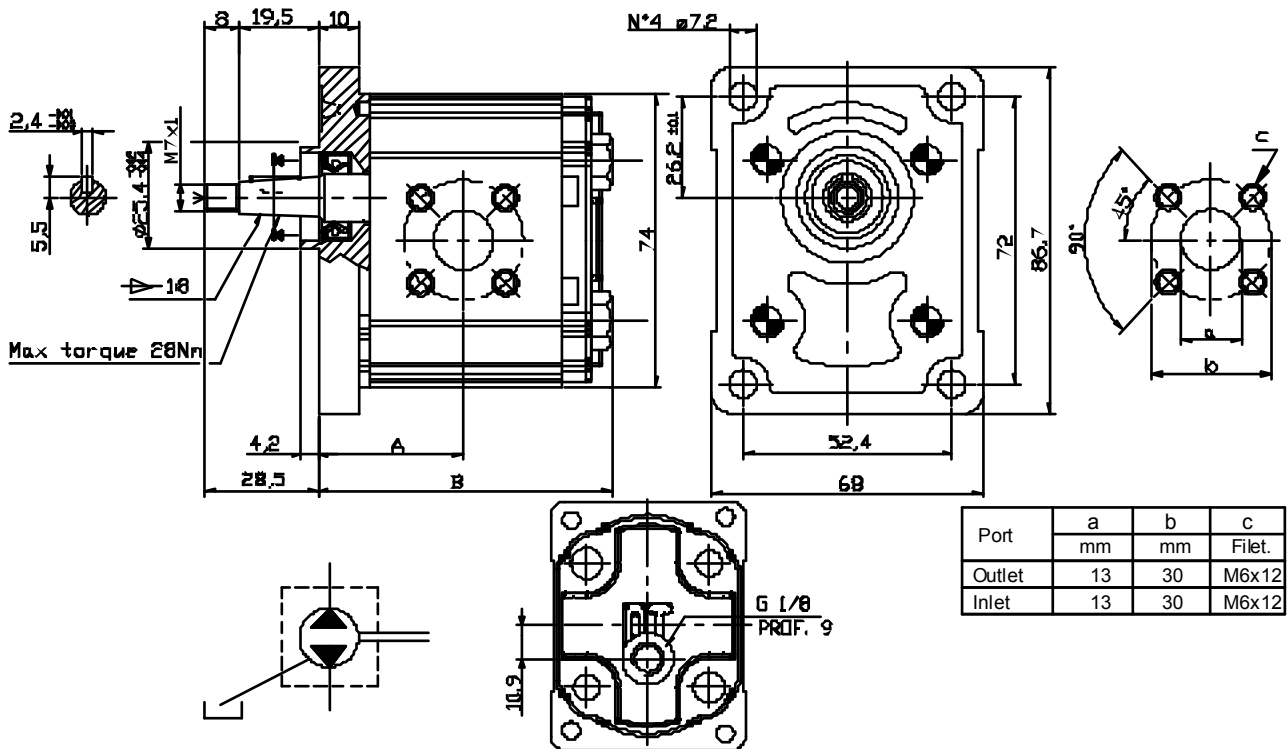
Albero conico (1:8)

Corpo con bocche a flangia

Coppia di serraggio viti : 25 ± 28 Nm

## GROUP 1 REVERSIBLE MOTORS - EUROPEAN STANDARD

**VERSION: B18 P1**



Displacement

Type	(cc/rev)	Max working pressure P1 (bar)	Peak pressure P3 (bar)	Max speed (r.p.m)	Dimension		Absorbed torque at 150 bar (Nm)	Code
					A	B		
OT 100 M16	1.45	180	230	5000	32.75	67.3	4.2	PS1009083R
OT 100 M20	1.80	210	250	5000	33.45	68.7	5.2	PS1009084R
OT 100 M25	2.45	210	250	5000	34.50	70.8	6.7	PS1009085R
OT 100 M32	3.05	210	250	5000	35.50	72.8	8.3	PS1009086R
OT 100 M40	3.80	210	250	4500	36.90	75.6	10.1	PS1009087R
OT 100 M49	4.70	200	240	4500	38.45	78.7	12.7	PS1009088R
OT 100 M58	5.55	200	220	4000	40.00	81.8	15.0	PS1009089R
OT 100 M65	6.25	180	210	3750	41.25	84.3	16.8	PS1009090R
OT 100 M79	7.60	160	200	3500	43.60	89.0	20.5	PS1019091R

### EXAMPLE OF ORDERING CODE

OT100 M 20 R / B 18 P1

Series

Motor

Displacement ( see above table )

Rotation

R Reversible

European standard flange

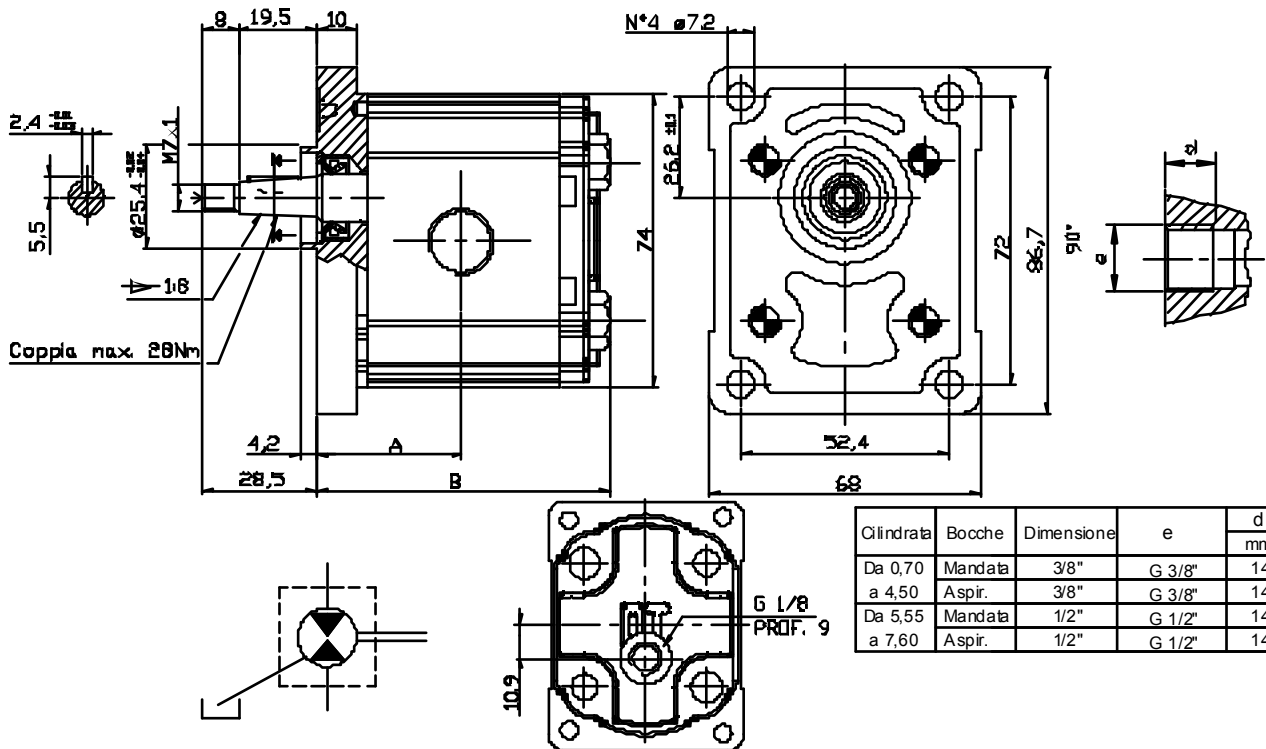
Taper shaft ( 1:8 )

Body for European flanges

Screws tightening torque : 25 ± 28 Nm

## MOTORI REVERSIBILI GRUPPO 1-STANDARD EUROPEO

**VERSIONE: G 18 P1**



Cilindrata	Bocche	Dimensione	e	d
				mm
Da 0,70 a 4,50	Mandata Aspir.	3/8"	G 3/8"	14
Da 5,55 a 7,60	Mandata Aspir.	1/2"	G 1/2"	14

Tipo	Cilindrata (cc/giro)	Pressione massima continua P1 (bar)	Pressione di punta P3 (bar)	Velocità massima (gir/min.)	Dimensione		Coppia assorbita a 150 bar (Nm)	Codice anagrafico
					A	B		
OT 100 M16	1,45	180	230	5000	32,75	67,3	4,2	PS1009063R
OT 100 M20	1,80	210	250	5000	33,45	68,7	5,2	PS1009064R
OT 100 M25	2,45	210	250	5000	34,50	70,8	6,7	PS1009065R
OT 100 M32	3,05	210	250	5000	35,50	72,8	8,3	PS1009066R
OT 100 M40	3,80	210	250	4500	36,90	75,6	10,1	PS1009067R
OT 100 M49	4,70	200	240	4500	38,45	78,7	12,7	PS1009068R
OT 100 M58	5,55	200	220	4000	40,00	81,8	15,0	PS1009069R
OT 100 M65	6,25	180	210	3750	41,25	84,3	16,8	PS1009070R
OT 100 M79	7,60	160	200	3500	43,60	89,0	20,5	PS1019071R

### ESEMPIO DI CODICE D'ORDINAZIONE

OT100 M 20 R / G 18 P1

Serie

Motore

Cilindrata (vedere tabella)

Rotazione

R Reversibile

Flangia standard Europeo

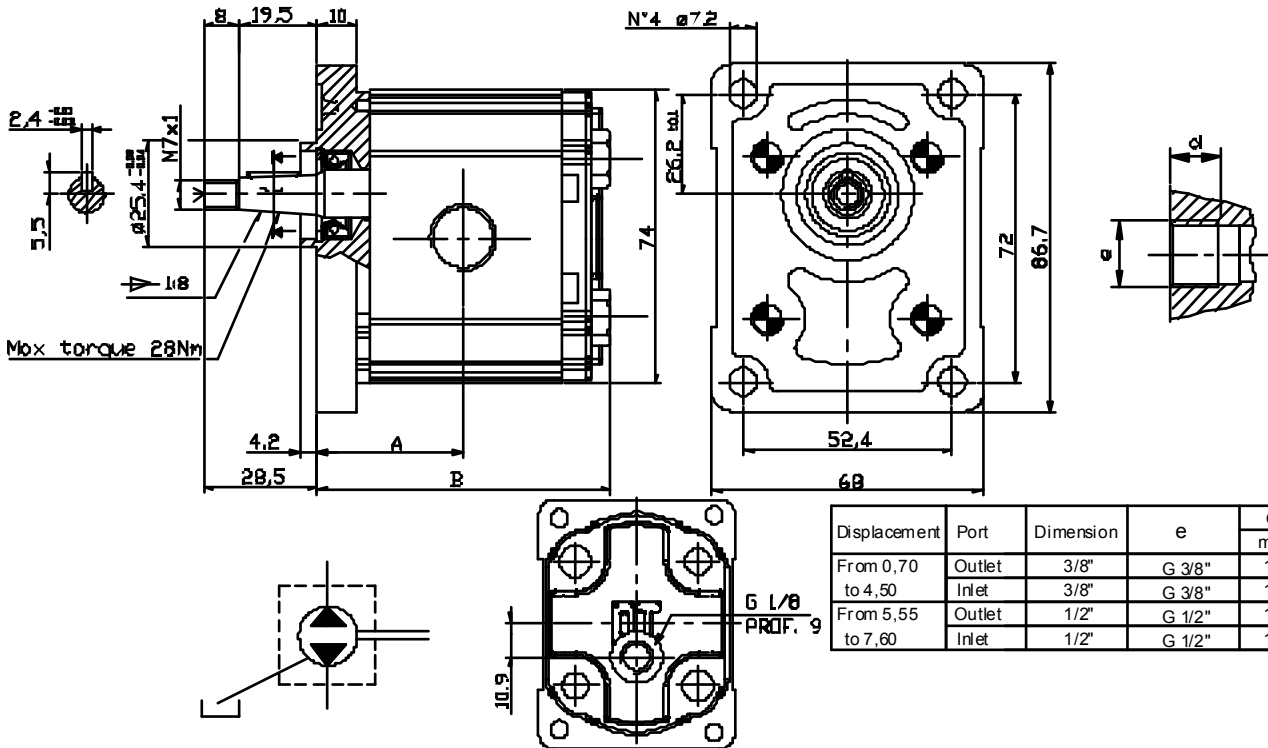
Albero conico ( 1:8 )

Corpo con bocche filett.BSP

Coppia di serraggio viti : 25 ± 28 Nm

## GROUP 1 REVERSIBLE MOTORS - EUROPEAN STANDARD

**VERSION: G 18 P1**



Type	Displacement (cc/rev)	Max working pressure P1 (bar)	Peak pressure P3 (bar)	Max speed (r.p.m)	Dimension		Absorbed torque at 150 bar (Nm)	Code
					A	B		
OT 100 M16	1.45	180	230	5000	32.75	67.3	4.2	PS1009063R
OT 100 M20	1.80	210	250	5000	33.45	68.7	5.2	PS1009064R
OT 100 M25	2.45	210	250	5000	34.50	70.8	6.7	PS1009065R
OT 100 M32	3.05	210	250	5000	35.50	72.8	8.3	PS1009066R
OT 100 M40	3.80	210	250	4500	36.90	75.6	10.1	PS1009067R
OT 100 M49	4.70	200	240	4500	38.45	78.7	12.7	PS1009068R
OT 100 M58	5.55	200	220	4000	40.00	81.8	15.0	PS1009069R
OT 100 M65	6.25	180	210	3750	41.25	84.3	16.8	PS1009070R
OT 100 M79	7.60	160	200	3500	43.60	89.0	20.5	PS1019071R

### EXAMPLE OF ORDERING CODE

OT100    M    20    R / G    18    P1

Series

Pump

Displacement ( see above table )

Rotation

R Reversible

European standard flange

Taper shaft ( 1:8 )

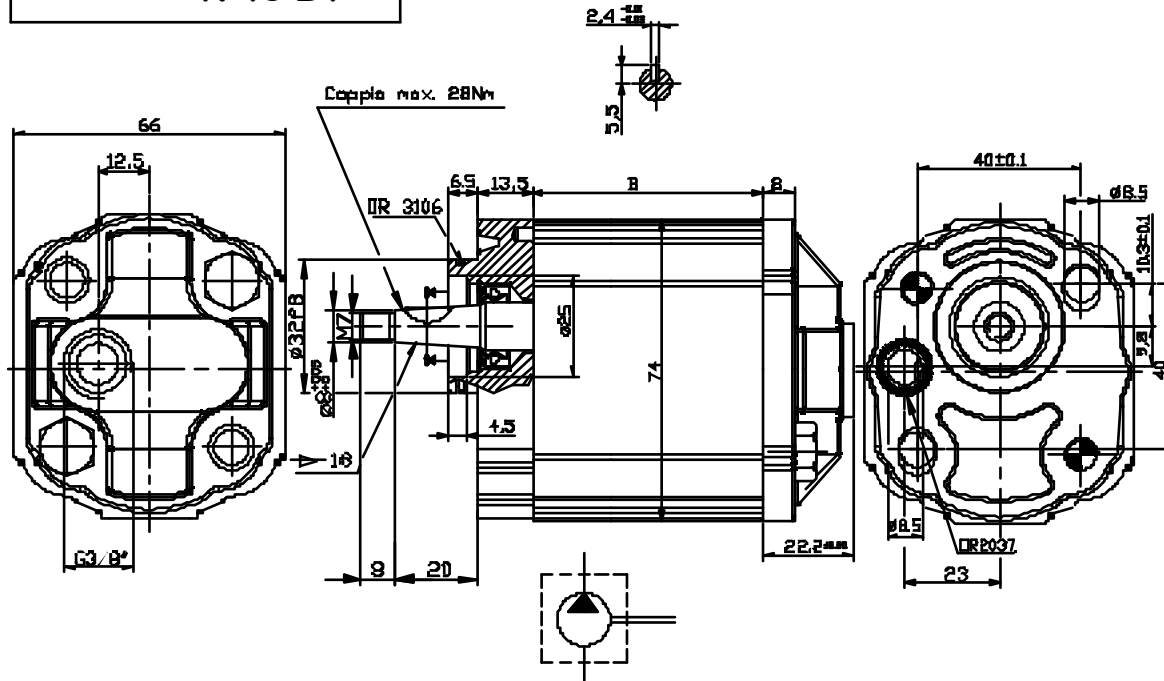
Body with threaded ports ( BSP )

   Screws tightening torque : 25 ± 28 Nm



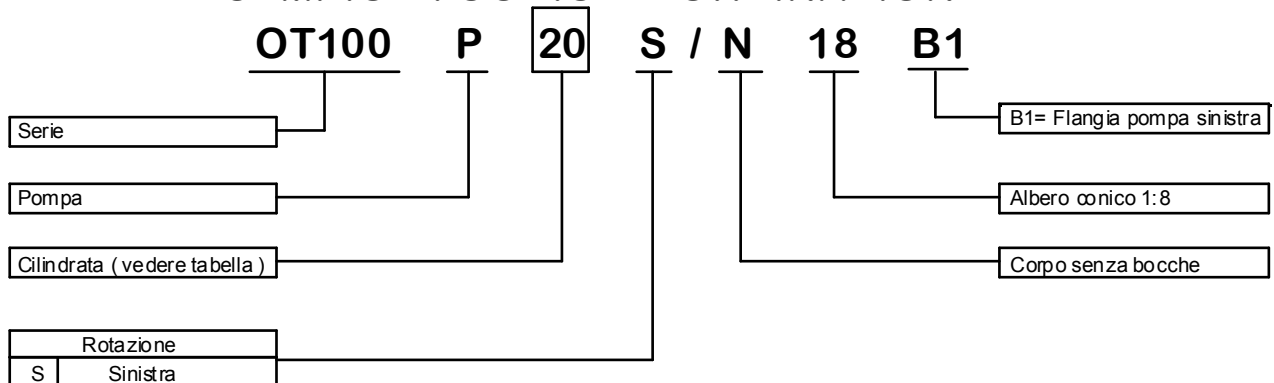
## POMPE GRUPPO 1- VERSIONE SPECIALE PER MINICENTRALINE

VERSIONE: N 18 B1



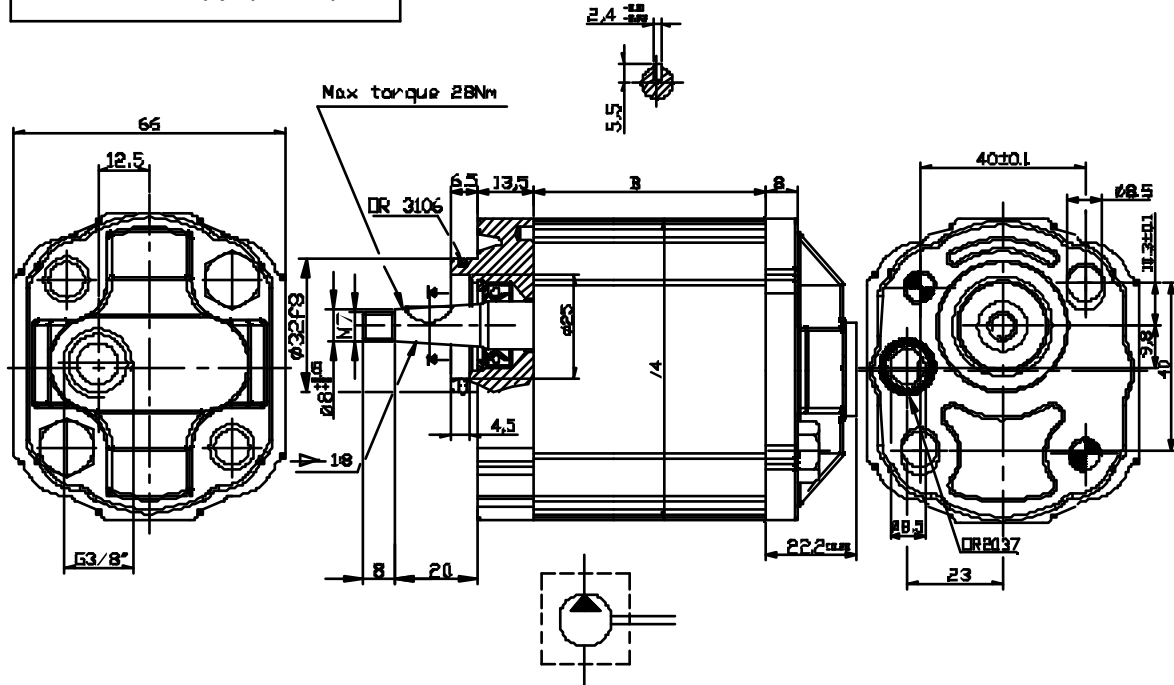
Tipo	Cilindrata ( cc/giro )	Pressione massima continua P1 ( bar )	Pressione di punta P3 ( bar )	Velocita' massima ( giri/min. )	Dimensione B ( mm )	Coppia assorbita a 150 bar ( Nm )	Codice anagrafico ( Rot. Sinistra )
OT 100 P11	1.05	240	280	5000	37.8	2.4	PS1007302S
OT 100 P16	1.45	260	300	5000	39.5	4.2	PS1007303S
OT 100 P20	1.80	240	300	5000	40.9	5.2	PS1007304S
OT 100 P26	2.45	240	280	5000	43.0	6.7	PS1007305S
OT 100 P32	3.05	240	280	5000	45.0	8.3	PS1007306S
OT 100 P40	3.80	220	260	4500	47.8	10.1	PS1007307S
OT 100 P49	4.70	200	240	4500	50.9	12.7	PS1007308S
OT 100 P58	5.55	180	220	4000	54.0	15.0	PS1007309S
OT 100 P65	6.25	160	200	3750	56.5	16.8	PS1007310S
OT 100 P79	7.60	140	180	3500	61.2	20.5	PS1017301S

### ESEMPIO DI CODICE D'ORDINAZIONE



## GROUP 1 PUMPS- SPECIAL VERSION FOR POWER UNITS

**VERSION: N 18 B1**



Type	Displacement (cc/rev)	Max working pressure P1 (bar)	Peak pressure P3 (bar)	Max speed (rpm)	Dimension B (mm)	Absorbed torque at 150 bar (Nm)	Code (Anti-Clockwise)
OT 100 P11	1.05	240	280	5000	37.8	2.4	PS1007302S
OT 100 P16	1.45	260	300	5000	39.5	4.2	PS1007303S
OT 100 P20	1.80	240	300	5000	40.9	5.2	PS1007304S
OT 100 P26	2.45	240	280	5000	43.0	6.7	PS1007305S
OT 100 P32	3.05	240	280	5000	45.0	8.3	PS1007306S
OT 100 P40	3.80	220	260	4500	47.8	10.1	PS1007307S
OT 100 P49	4.70	200	240	4500	50.9	12.7	PS1007308S
OT 100 P58	5.55	180	220	4000	54.0	15.0	PS1007309S
OT 100 P65	6.25	160	200	3750	56.5	16.8	PS1007310S
OT 100 P79	7.60	140	180	3500	61.2	20.5	PS1017301S

### EXAMPLE OF ORDERING CODE

OT100 P 20 S / N 18 B1

Series

Pump

Displacement ( see above table )

Rotation

S Anti-clockwise

B1 = Flange for Anti-dockwise

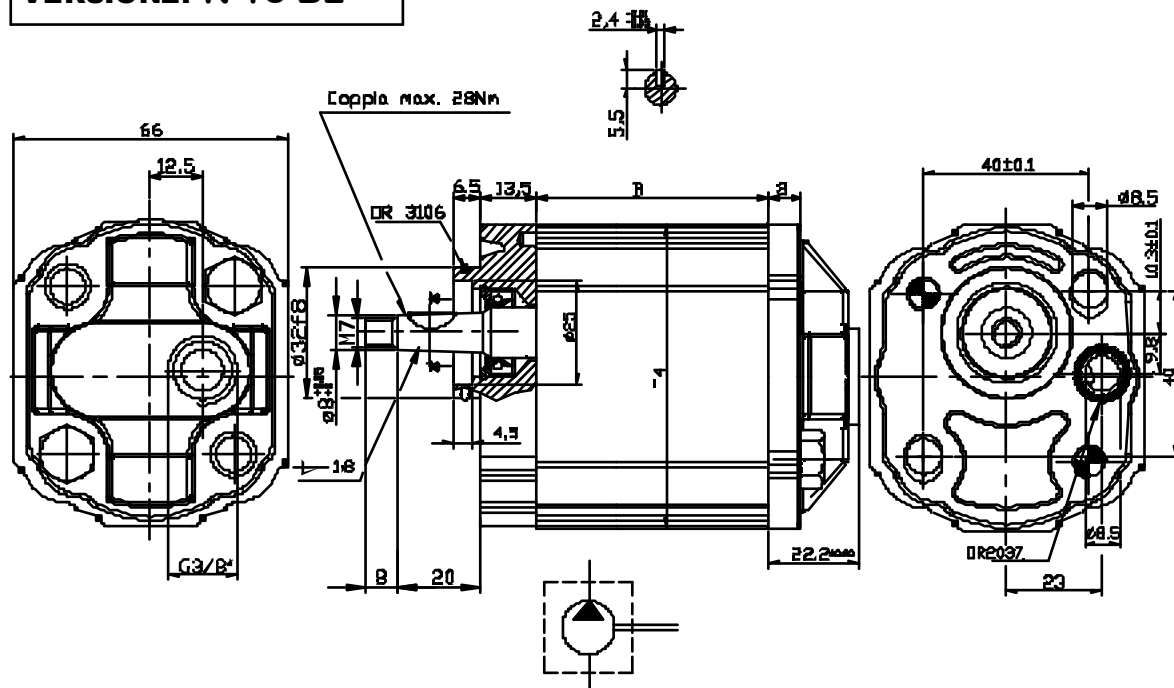
Taper shaft ( 1:8 )

Body without ports

□ Screws tightening torque : 28 ± 30 Nm

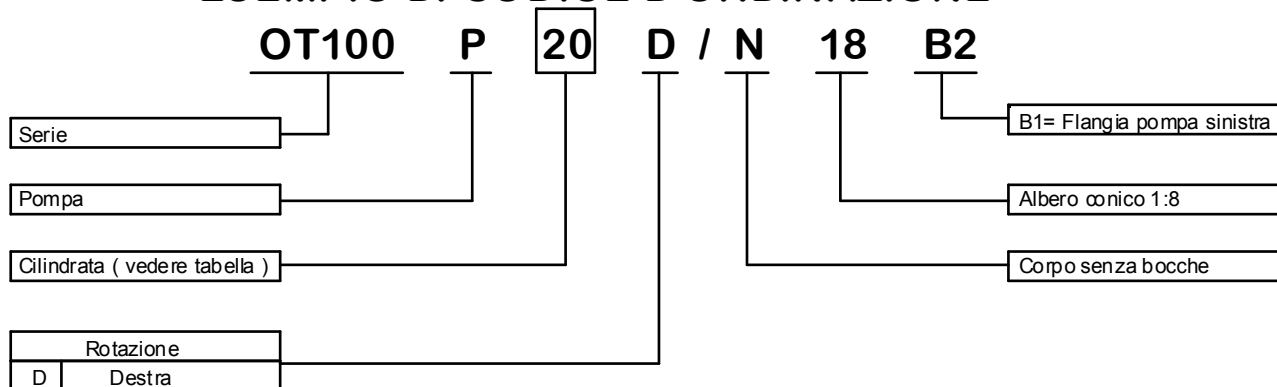
## POMPE GRUPPO 1- VERSIONE SPECIALE PER MINICENTRALINE

VERSIONE: N 18 B2



Tipo	Cilindrata (cc/giro)	Pressione massima continua P1 (bar)	Pressione di punta P3 (bar)	Velocita' massima (giri/min.)	Dimensione B (mm)	Coppia assorbita a 150 bar (Nm)	Codice anagrafico (Rot. Destra)
OT 100 P11	1.05	240	280	5000	37.8	2.4	PS1007302D
OT 100 P16	1.45	260	300	5000	39.5	4.2	PS1007303D
OT 100 P20	1.80	240	300	5000	40.9	5.2	PS1007304D
OT 100 P26	2.45	240	280	5000	43.0	6.7	PS1007305D
OT 100 P32	3.05	240	280	5000	45.0	8.3	PS1007306D
OT 100 P40	3.80	220	260	4500	47.8	10.1	PS1007307D
OT 100 P49	4.70	200	240	4500	50.9	12.7	PS1007308D
OT 100 P58	5.55	180	220	4000	54.0	15.0	PS1007309D
OT 100 P65	6.25	160	200	3750	56.5	16.8	PS1007310D
OT 100 P79	7.60	140	180	3500	61.2	20.5	PS1017301D

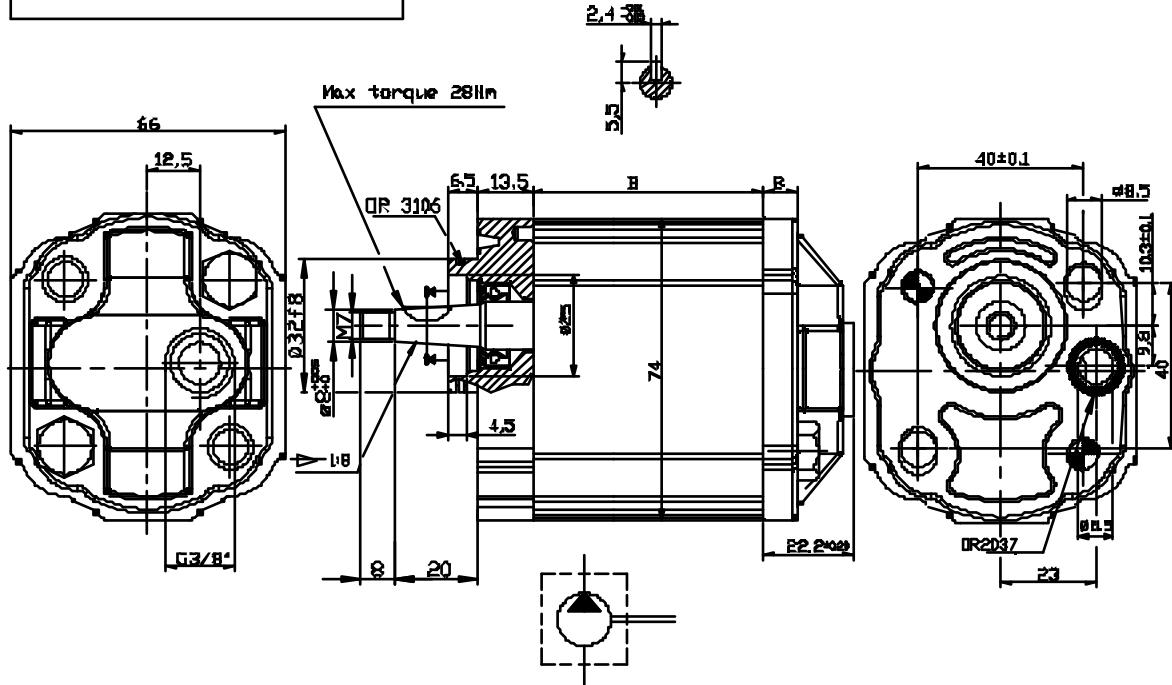
### ESEMPIO DI CODICE D'ORDINAZIONE



Coppia di serraggio viti: 28 ± 30 Nm

## GROUP 1 PUMPS      SPECIAL VERSION FOR POWER UNITS

**VERSION: N 18 B2**



Type	Displacement (cc/ rev)	Max working pressure P1 (bar)	Peak pressure P3 (bar)	Max speed (rpm)	Dimension B (mm)	Absorbed torque at 150 bar (Nm)	Code (Anti- Clockwise)
OT 100 P11	1.05	240	280	5000	37.8	2.4	PS1007302D
OT 100 P16	1.45	260	300	5000	39.5	4.2	PS1007303D
OT 100 P20	1.80	240	300	5000	40.9	5.2	PS1007304D
OT 100 P26	2.45	240	280	5000	43.0	6.7	PS1007305D
OT 100 P32	3.05	240	280	5000	45.0	8.3	PS1007306D
OT 100 P40	3.80	220	260	4500	47.8	10.1	PS1007307D
OT 100 P49	4.70	200	240	4500	50.9	12.7	PS1007308D
OT 100 P58	5.55	180	220	4000	54.0	15.0	PS1007309D
OT 100 P65	6.25	160	200	3750	56.5	16.8	PS1007310D
OT 100 P79	7.60	140	180	3500	61.2	20.5	PS1017301D

### EXAMPLE OF ORDERING CODE

OT100    P    20    D / N    18    B2

Series

Pump

Displacement ( see above table )

Rotation

D clockwise

B2= Flange for clockwise

Taper shaft ( 1:8 )

Body without ports

   Screws tightening torque : 28 ± 30 Nm