



**BREVINI<sup>®</sup>**

*Motion Systems*

**VT**

**HYDRAULIC POWER PACK  
HYDRAULIKAGGREGAT**

**Technical Catalogue**

January  
**2018**



# VT



**VT series modular micro power packs** have been engineered to provide an economical and integrated solution for the control of hydraulic actuators.

The specific hydraulic circuit and modular concept of the blocks enable a wide range of solutions.

The result of high production quality standard and low noise performances is that our VT micropower packs can be used on mobile and industrial applications.

Modular concept for easy stocking and fast assembling of all parts make this power pack attractive for distributors.

**Die Kompakt-Aggregate der Baureihe VT** wurden als wirtschaftliche und integrierte Lösung für hydraulische Funktionen entwickelt.

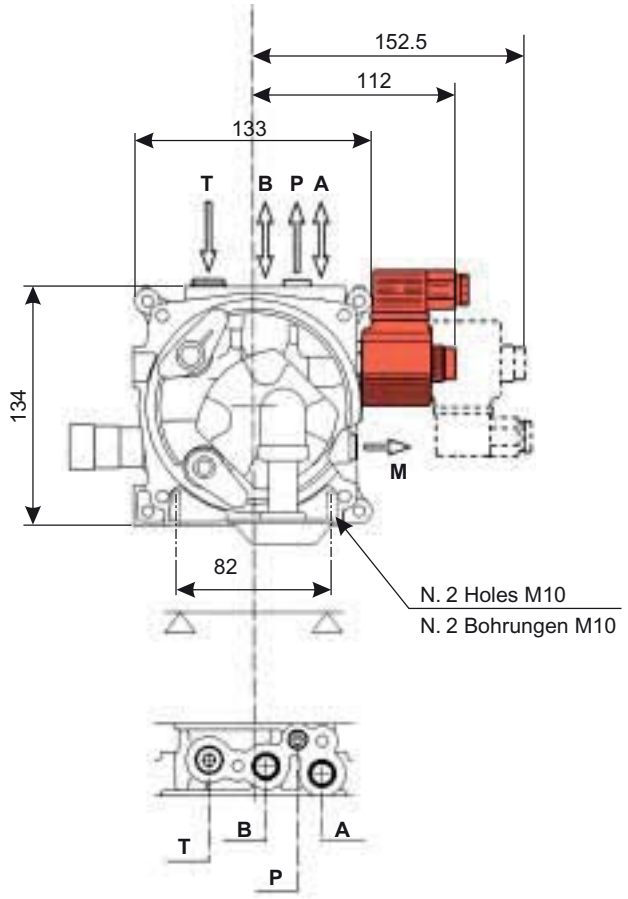
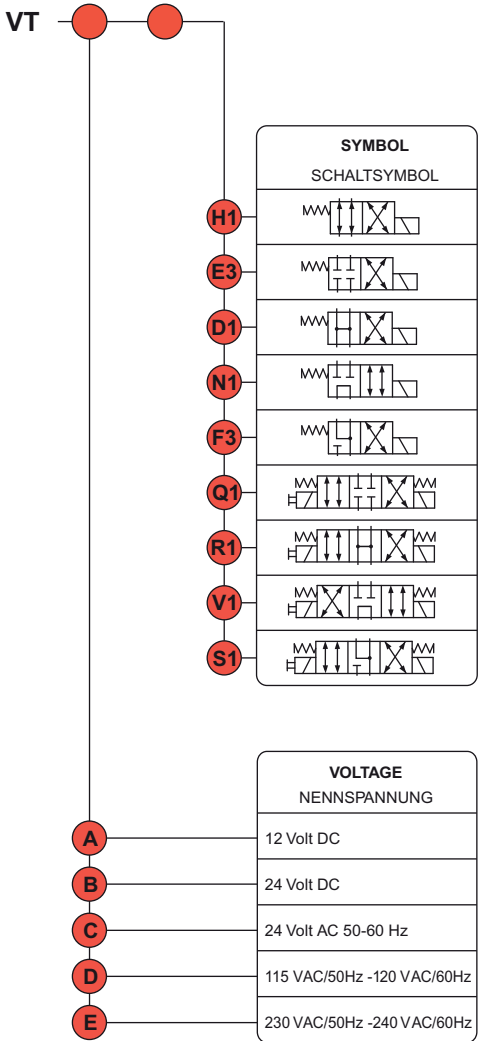
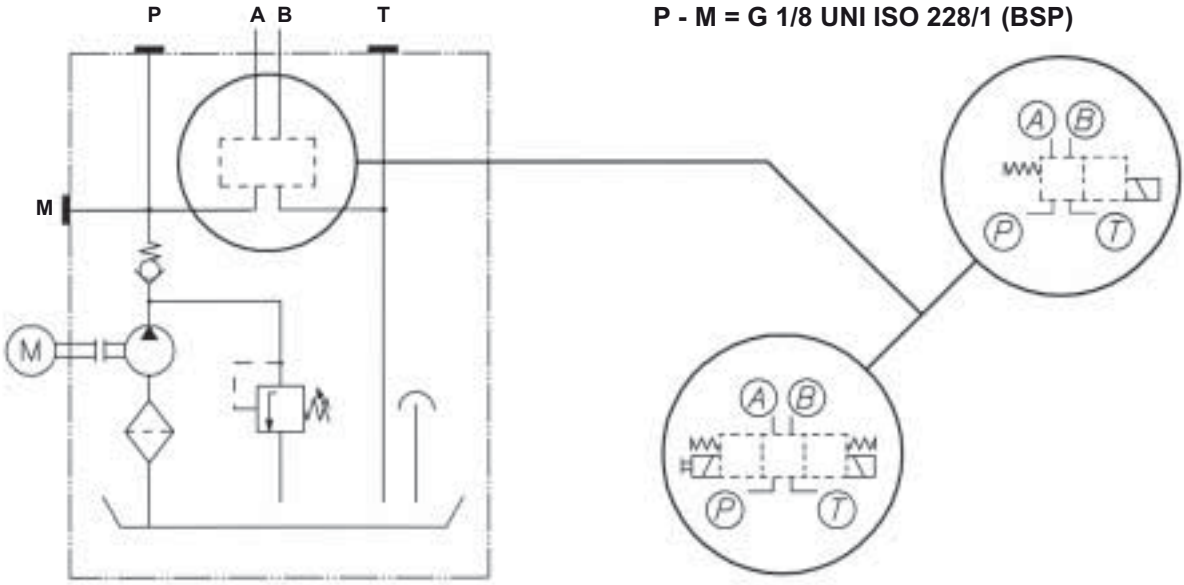
Durch die Integration des Cartridge-Ventils in den Zentralflansch, können bereits die verschiedensten Hydraulikkreisläufe ohne zusätzlich aufgebaute Ventilblöcke kostengünstig realisiert werden.

Aufgrund des hohen Qualitätsstandards und eines niedrigen Geräuschpegels werden die VT-Aggregate in mobilen und industriellen Anwendungen eingesetzt.

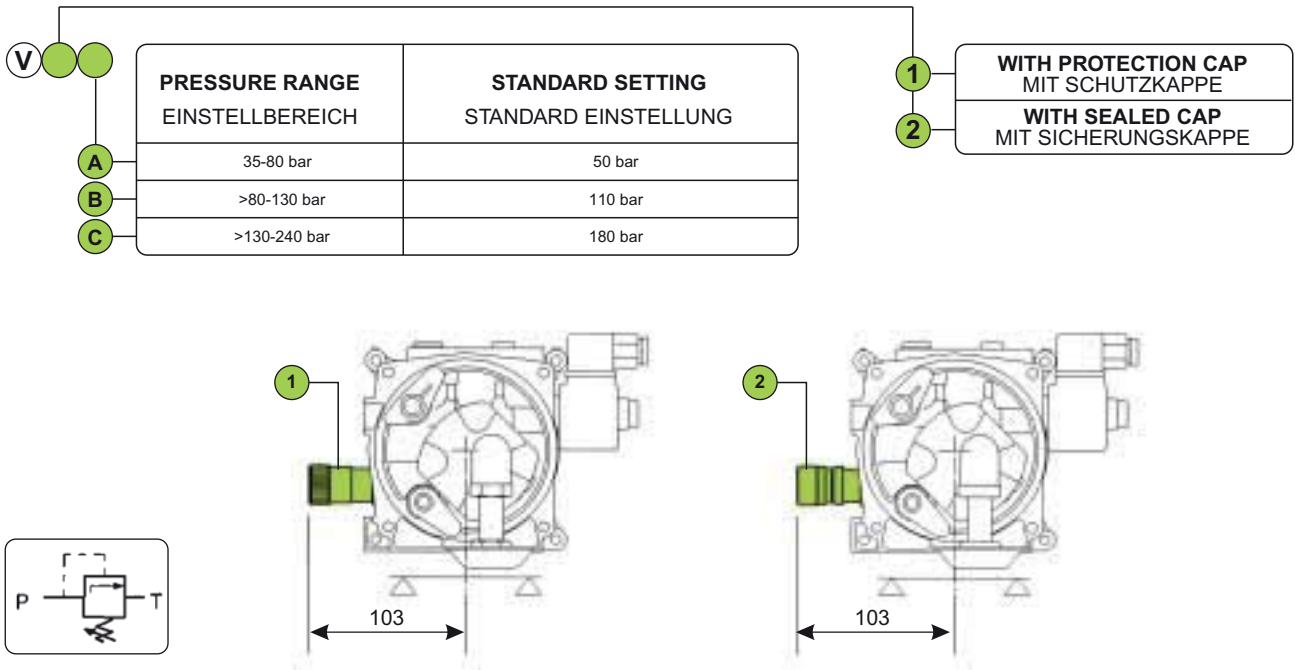
Da sich die Einzelkomponenten wie in einem Baukastensystem austauschen und flexibel einsetzen lassen, ist die Montage sehr einfach und daher vor allem für Händler und Wiederverkäufer sehr interessant.

# SOLENOID VALVES ELEKTROMAGNETVENTILE

**A - B - T = G 1/4 UNI ISO 228/1 (BSP)**  
**P - M = G 1/8 UNI ISO 228/1 (BSP)**



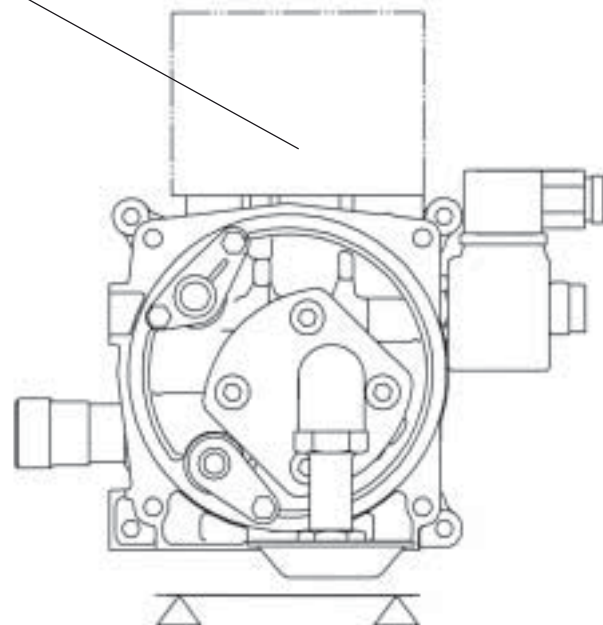
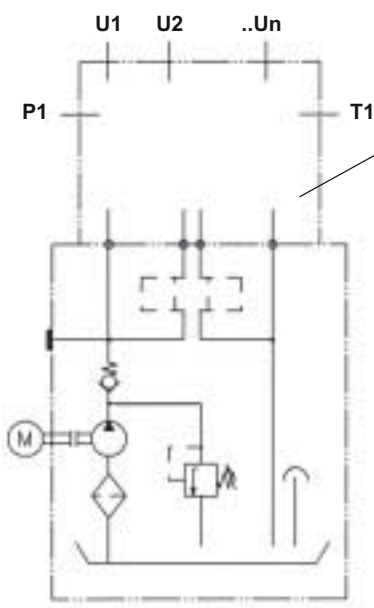
## RELIEF VALVES DRUCK BEGRENZUSVENTIL



## MOUNTING BLOCKS STEUERBLOECKE

**BY MEANS OF VALVE BLOCKS, SPECIAL HYDRAULIC CIRCUITS CAN BE CONCEIVED UNDER CUSTOMER REQUEST.  
PLEASE CONTACT OUR SALES DEPT.**

FÜR KOMPLEXE STEUERUNGEN KÖNNEN NACH KUNDENWUNSCH SONDERVENTILBLÖCKE AUF DEN ZENTRALFLANSCH  
MONTIERT WERDEN. WEITERE INFORMATIONEN HIERÜBER ERHALTEN SIE VON UNSERER VERKAUFSABTEILUNG.

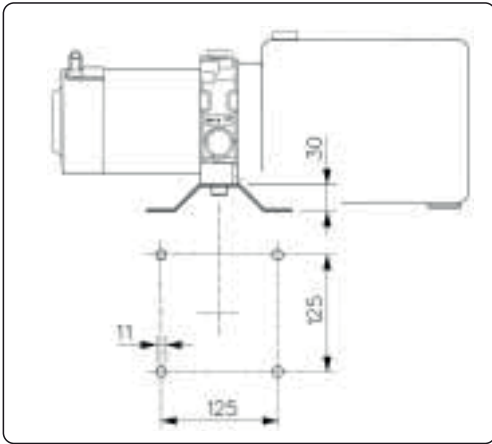


## OPTIONS OPTIONEN

R

**Mounting foot**  
Befestigungsfuß

7



## PUMPS DISPLACEMENT PUMPENGRÖßEN

P

A  
B  
C  
D  
J  
E  
F  
G  
L  
M  
N  
P  
T  
R

NOMINAL DISPLACEMENT CC/REV FÖRDERVOLUMEN NOMINAL cm. <sup>3</sup> /U	PUMP GROUP BAUGRÖßE
0,25	0,5
0,45	
0,56	
0,75	
0,92	
1,2	1
1,7	
2,2	
2,6	
3,2	
3,8	
4,3	
6,0	
7,8	

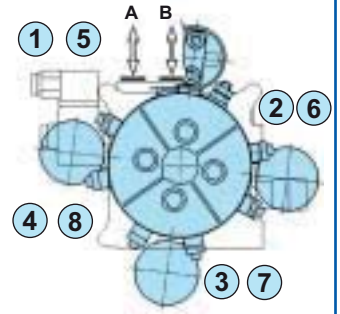
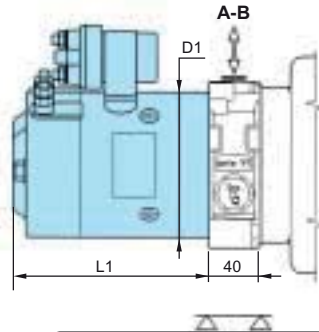
CONTACT BREVINI FLUID POWER TO CHECK THE OPERATING DATA  
KONTAKT BREVINI FLUID POWER ZUR ÜBERPRÜFUNG DER BETRIEBSDATEN

## DC - AC MOTORS ELEKTROMOTORE DC/AC

### DC MOTORS - GLEICHSTROMMOTORE

	TYPE TYP	D1	L1
GA	12Volt DC 0,35 kW	76	143,5
GB	24Volt DC 0,4 kW		
GC	12Volt DC 0,7 kW	76	162
GD	24Volt DC 0,8 kW		
EN	12Volt DC 1,6 kW	114	158
ES	24Volt DC 2,2 kW		
FB	24Volt DC 3,0 kW	125	207,5

- 1 START SWITCH POSITION
- 2 POSITION DES STARTRELAIS
- 3 POSITION DES STARTRELAIS
- 4 POSITION DES STARTRELAIS
- 5 TERMINAL POSITION WITHOUT START SWITCH
- 6 TERMINAL POSITION WITHOUT START SWITCH
- 7 POSITION DER POLE OHNE STARTRELAIS
- 8 POSITION DER POLE OHNE STARTRELAIS



THERMAL SWITCH PROTECTION AND FAN COOLED MOTORS ARE AVAILABLE  
MOTORE AUCH MIT THERMOSCHALTER UND LUFTER VERFÜGBAR

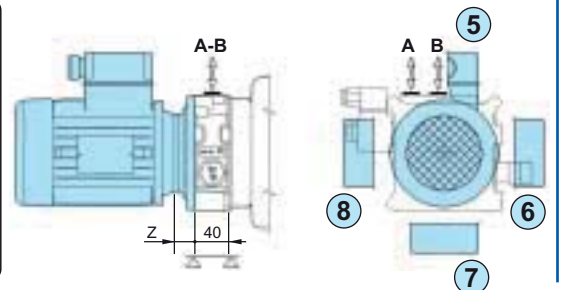
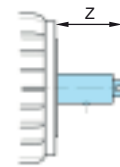
### AC MOTORS DREH - WECHSELSTROMMOTORE

M

0 5 6 7 8

WITHOUT MOTOR - OHNE MOTOR

SIZE BAUGRÖßE	2 POLES	4 POLES	6 POLES	X	Gr 1	Gr 0,5	FRAME BAUFORM
	kW	kW	kW		Z	Z	
R	0,18-0,25	0,12-0,18	0,09-0,12	19,5	42,8	62,7	B14
L	0,37-0,55	0,25-0,37	0,18-0,25	19,5	42	42	
M	0,75-1,1	0,55-0,75	0,37-0,55	30,5	53	53	
N	1,5-2,2	1,1-1,5	0,75-1,1	40,5	63	-	
P	3-5,5	2,2-4	1,5-2,2	75	81,5	-	

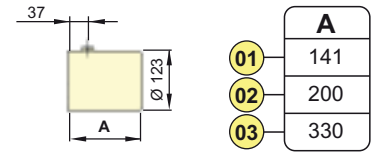


# TANKS BEHÄLTER

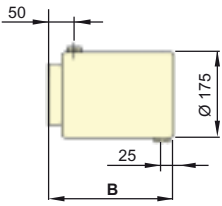
T 01 02 03 05 P05 06 07 P07 08 09 10 12 14 25

NOMINAL CAPACITY NENNVOLUMEN	1	2	3	5	6	7	8	9	10	12	14	25
---------------------------------	---	---	---	---	---	---	---	---	----	----	----	----

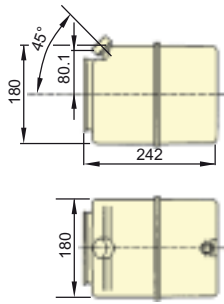
**SPECIAL SIZES ON REQUEST**  
SONDERGRÖßEN AUF ANFRAGE



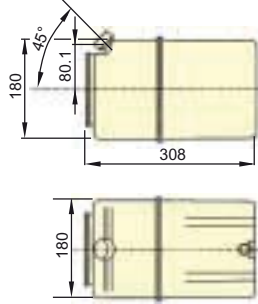
B	
05	246
06	308
08	370



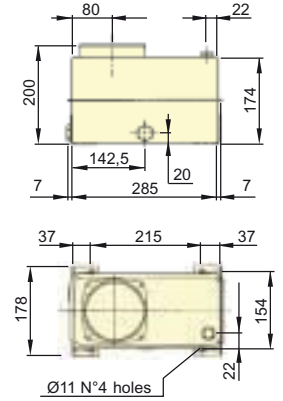
P05



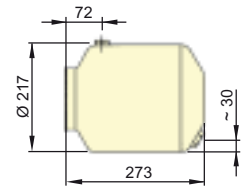
P07



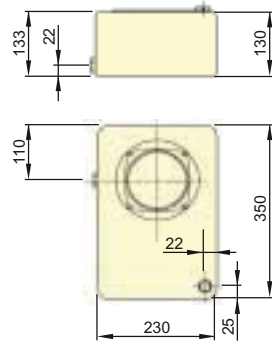
07



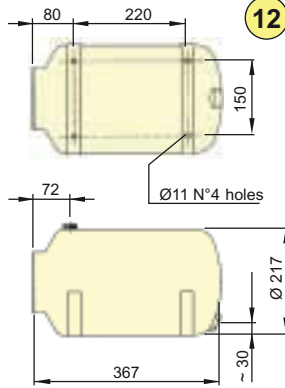
10



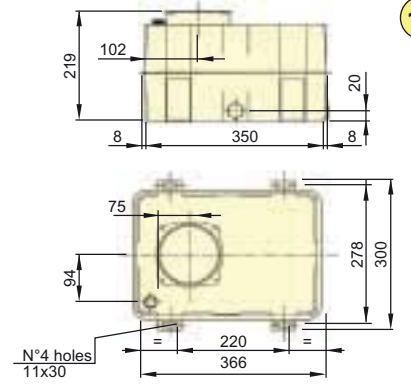
09



12

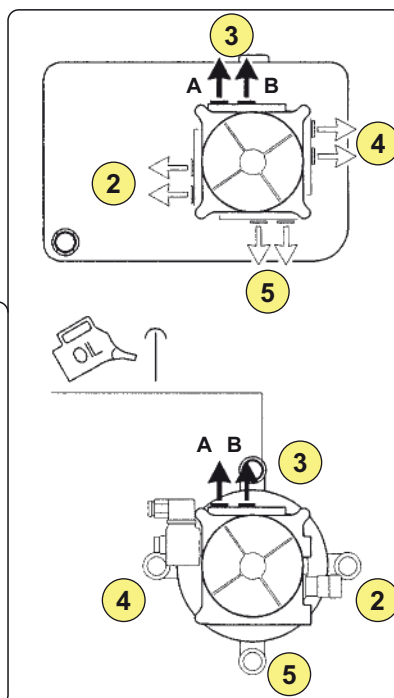
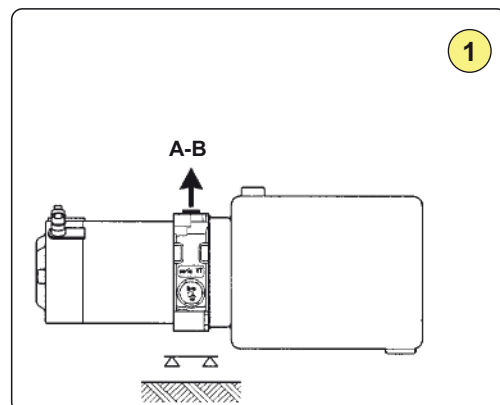


14

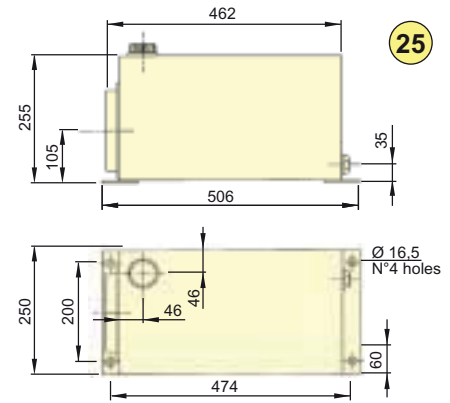


## MOUNTING POSITION MONTAGESCHLÜSSEL

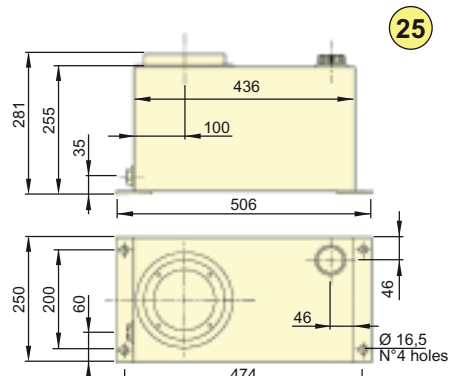
F	0	1	2	3	4	5
	VERTICAL WITHOUT TANK	HORIZONTAL	VERTICAL			
	SENKRECHT OHNE BEHÄLTER	WAAGERECHT	SENKRECHT			



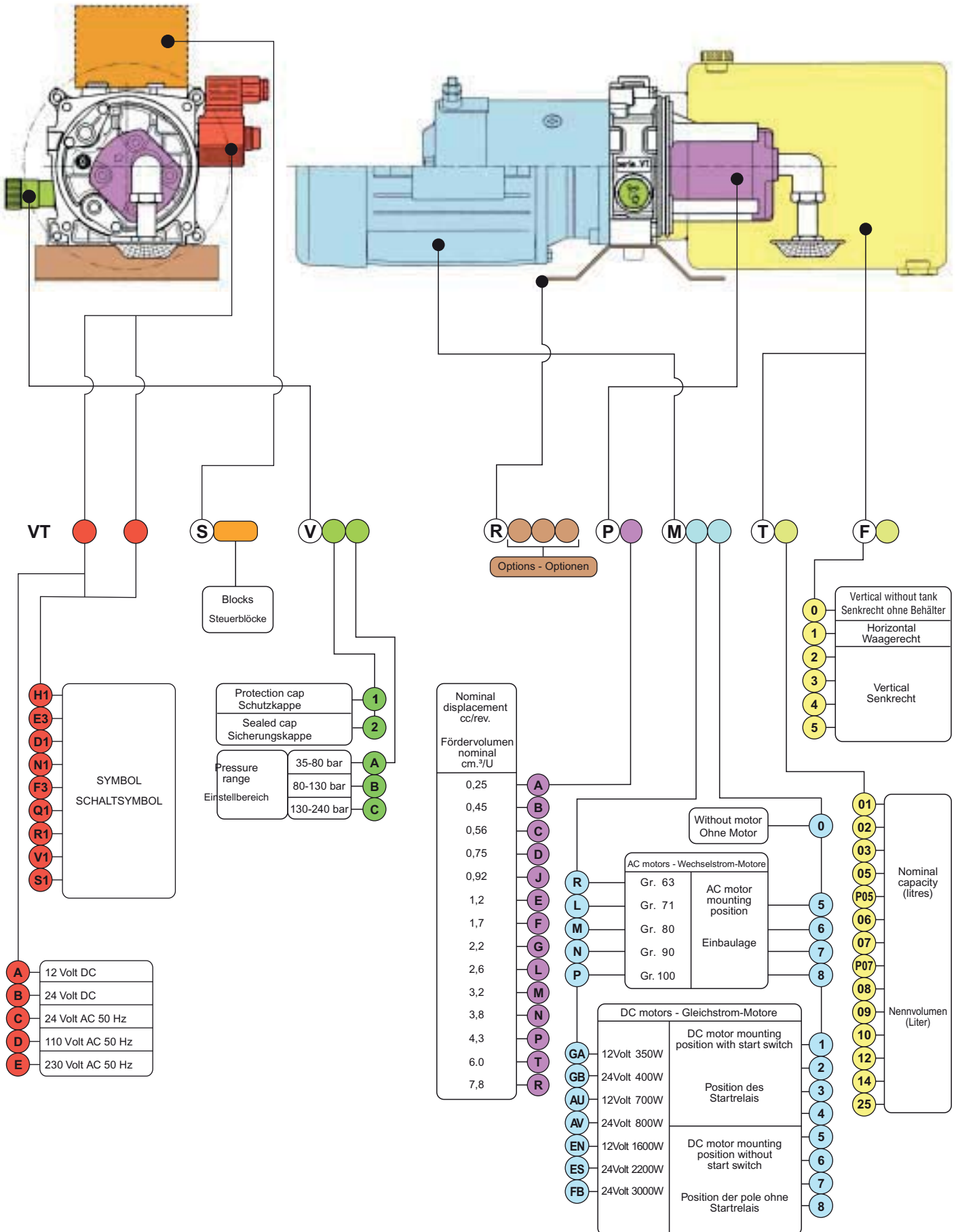
25



25



# ORDERING CODE BESTELLSCHLÜSSEL





**BREVINI**<sup>®</sup>

*Motion Systems*

Code DOC00008 - Rev.03

Dana Brevini S.p.A.  
Via Luciano Brevini 1/a  
42124 Reggio Emilia  
Tel. +39 0522 270711  
Fax +39 0522 270660  
[www.dana.com/brevini](http://www.dana.com/brevini)  
[info@brevinifluidpower.com](mailto:info@brevinifluidpower.com)

